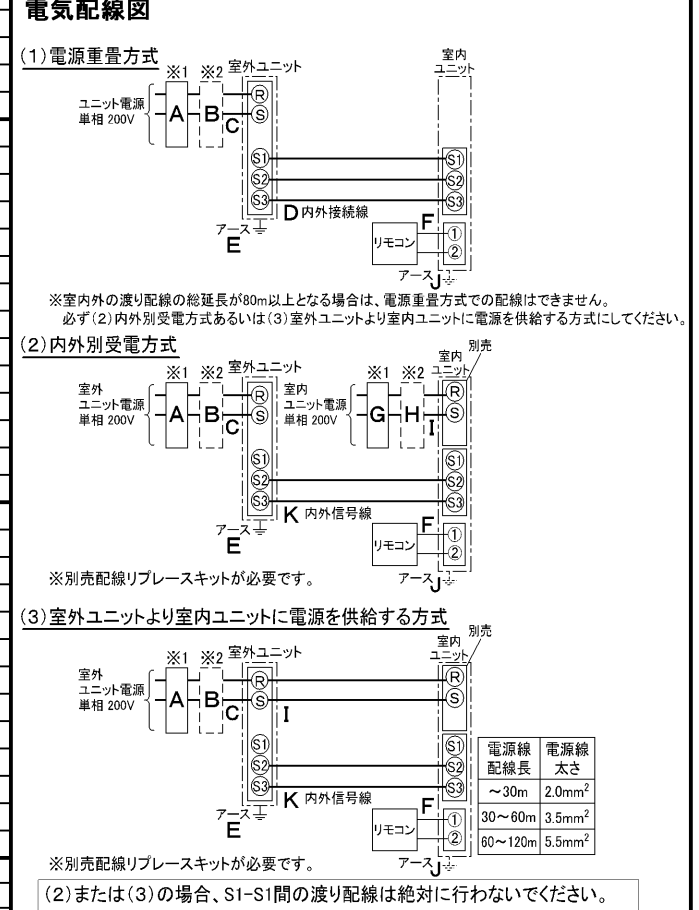


| 仕 様 表 | | | | 機外配線要領 | | | | | | | | |
|---------------------|------------------|------------------|---------------------|--------|---------------|-----------------|----------------------|------------|---------|-----------------------|-----|------|
| 電 源 | 電 源 ・ 単 相 200V | | | 機外配線 | ユニット電源 (室外側) | 漏電遮断器 | 定格電流 | A | 30 | | | |
| 電 源 周 波 数 | Hz | 60Hz | | | | 定格感度電流 | A | mA | 30 | | | |
| 冷 房 | 定 格 | 定格冷房能力 | kW | | | 7.1(3.2~8.0) | | 動作時間 | — | 0.1S以内 | | |
| | | 定格消費電力 | kW | | | 2.18 | | 手元開閉器 | 開閉器容量 | A | 30 | |
| | | 冷房エネルギー消費効率(COP) | — | | | 3.26 | | | B種ヒューズ | B | A | 30 |
| | | 運転電流 | A | | | 12.1 | | 配線用遮断器定格電流 | A | 30 | | |
| | | 力率 | % | | | 90 | | ユニット電源線太さ | C | mm ² | 5.5 | |
| 定格冷房時の顕熱比 | — | 0.77 | | | | 内外接続線太さ | 50m 以下 | D | mm | φ1.6 | | |
| 暖 房 | 定 格 | 中 間 | 中間冷房能力 | | | kW | 3.20 | | 80m 以下 | D | mm | φ2.0 |
| | | | 中間冷房消費電力 | | | kW | 0.66 | | アース線太さ | E | mm | φ1.6 |
| | | | 中間冷房エネルギー消費効率 | — | 4.85 | | 室内ユニット電源 (*内外別受電接続時) | 電 源 | 単相・200V | | | |
| | | | 冷房期間エネルギー消費効率(CSPF) | — | 5.9 | | | 漏電遮断器 | 定格電流 | A | 15 | |
| | | | 定格暖房能力 | kW | 8.0(3.5~10.8) | | | 定格感度電流 | G | mA | 30 | |
| | 定格消費電力 | kW | 2.16 | | 動作時間 | — | | 0.1S以内 | | | | |
| | 暖房エネルギー消費効率(COP) | — | 3.70 | | 手元開閉器 | 開閉器容量 | | A | 15 | | | |
| | 低 温 | 中 間 | 定 格 | 運転電流 | A | 12.0 | | B種ヒューズ | H | A | 15 | |
| | | | | 力率 | % | 90 | | 配線用遮断器定格電流 | A | 15 | | |
| | | | | 中間暖房能力 | kW | 3.60 | | 電源線太さ | I | mm ² | 2.0 | |
| 中間暖房消費電力 | | | | kW | 0.73 | | 内外接続線太さ | K | — | 0.3mm ² 以上 | | |
| 中間暖房エネルギー消費効率 | | | | — | 4.93 | | アース線太さ | J | mm | φ1.6 | | |
| 暖房低温能力 | kW | 8.7 | | リモコン線 | F | mm ² | 0.3~1.25 | | | | | |
| 暖房低温消費電力 | kW | 3.10 | | | | | | | | | | |
| 暖房期間エネルギー消費効率(HSPF) | — | 4.5 | | | | | | | | | | |
| 冷暖平均エネルギー消費効率(GOP) | — | 3.48 | | | | | | | | | | |
| 通年エネルギー消費効率(APF) | — | 5.0 | | | | | | | | | | |
| 最大運転電流 | A | 21.0 | | | | | | | | | | |

| | | | | | |
|---------------------|-------------------------|------------------------|---------------------------|-------------|--|
| 室内ユニット | 室内形名 | MPM-RP80EA2 | | | |
| | 外形寸法<H×W×D> | mm | 198×1240×610 | | |
| | 外装色<マンセル> | — | ピュアホワイト<6.4Y 8.9/0.4> | | |
| | 補助電気ヒーター | kW | 組込不可 | | |
| | エアフィルター | PPハニカム(抗菌仕様) | | | |
| | 送風機(形式×出力×個数) | シロッコファン×0.08kW×1 | | | |
| | 風量 | m ³ /min | 弱16—強20 | | |
| | 機外静圧 | Pa | 0 | | |
| | 風向調節 | 上下方向 | 20°, 45°, 60°, 70° に設定可 | | |
| | | 左右方向 | 任意に設定可・スイング | | |
| 室外ユニット | 運 転 音 | dB | 弱43—強48 | | |
| | 製 品 質 量 | kg | 35+6.6(パネル) | | |
| | ドレ ン パ ン | ABS樹脂シート・発泡PS(防カビ仕様) | | | |
| | ドレ ン 配 管 サ イ ズ | — | VP-25 | | |
| | 室 外 形 名 | MPUZ-WRP80SHA5(-BS(G)) | | | |
| | 外形寸法<H×W×D> | mm | 943×950×330(+30) | | |
| | 外装色<マンセル> | — | アイボリー<3Y 7.8/1.1> | | |
| | 圧縮機 | 1日の冷凍能力 | 法定トン | 0.330~1.330 | |
| | 形式×出力×個数 | — | 全密閉×1.4kW×1 | | |
| | 保護装置 | — | 吐出温度検知、過電流検知回路 | | |
| 設計圧力(高圧部/低圧部) | MPa | 4.15/2.3 | | | |
| I P コ ー ド | — | IPX4 | | | |
| 送風機(形式×出力×個数) | プロペラファン×0.06kW×1 | | | | |
| 風量 | m ³ /min | 55 | | | |
| 送風機用保護装置 | — | 過熱/過電流保護 | | | |
| 運 転 音 (冷 房 / 暖 房) | dB | 45/46 | | | |
| 製 品 質 量 | kg | 67 | | | |
| 共通事項 | 冷 媒 | kg | R410A×3.5 | | |
| | 冷 媒 配 管 長 | m | 30(追加チャージ時50) | | |
| | 高 低 差 | m | 30 | | |
| | 室内側冷媒配管径(液/ガス) | mm | φ9.52/φ15.88 | | |
| 室外側冷媒配管径(液/ガス) | mm | φ9.52/φ15.88 | | | |
| 温 度 設 定 (リ モ コ ン) | 冷房・ドライ19~30°C/暖房17~28°C | | | | |
| 使用温度範囲 | 冷房 | 室内 | 乾球温度19~32°C/湿球温度15~23°C | | |
| | | 室外 | 乾球温度-5~43°C/ — | | |
| | 暖房 | 室内 | 乾球温度17~28°C/ — | | |
| | | 室外 | 乾球温度-20~21°C/湿球温度-20~15°C | | |
| セット別売形名 | リモコン | PAR-24MA | | | |
| | パネル | MPMP-P112EWH | | | |

電気配線図



- ※1. 電源には必ず漏電遮断器を取付けてください。漏電遮断器は、インバーター回路用遮断器(三菱電機製NV-Cシリーズまたは、その同等品)を選定してください。
- ※2. 漏電遮断器が地絡保護専用の場合には、漏電遮断器と直列に手元開閉器(開閉器+B種ヒューズ)または、配線用遮断器が必要となります。
- 電線太さは、20mまでの電圧降下を見込んで選定してありますので、20mを超える場合は、電圧降下を考慮して「内線規程」等に従い、お選びください。
 - 電力会社の地区により規制を受ける場合がありますので、事前に所轄の電力会社にお問い合わせください。

注意事項

- 冷房・暖房能力および電気特性はJIS B8616:2006およびJRA4048:2006に準拠した値です。延長配管7.5m(相当長)、高低差0m
- 冷房・暖房能力の()内は、能力変化の値を示します。
- 運転音は、JIS規格に準じて、反響の少ない無響室で測定した数値(Aスケール)です。実際に据付した状態で測定すると、周囲の騒音や反響などの影響を受け、表示数値より、大きくなるのが普通です。

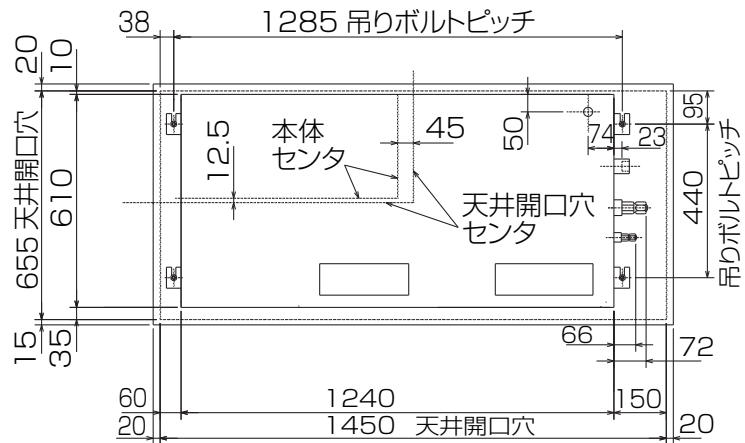
三菱電機株式会社
空冷ヒートポンプ式パッケージエアコン仕様書
グリーン購入法適合

1方向天井カセット形

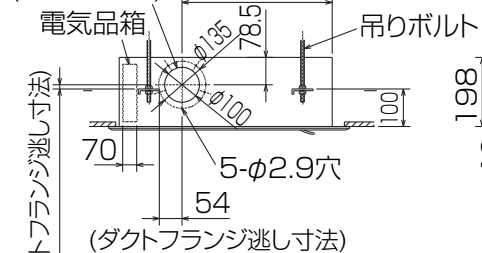
| | | | | |
|-----|---------------|----|-------------------------|----|
| 形名 | MPMZ-WRP80SEK | | <耐塩害仕様>は、室外ユニット形名末尾 -BS | |
| 作成日 | 2006-09-13 | 図番 | MPMZWRP80SEK-6 | 副番 |
| | | | | 記号 |

- ア 電源(ヒータ)用端子盤
 ヒータ組込時:別売補助電気ヒータ
 室内受電対応時:別売配線リブレースキット

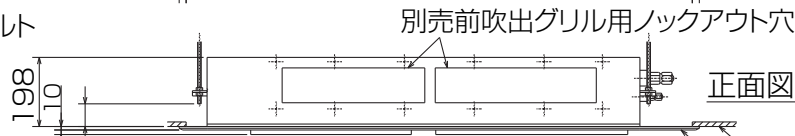
平面図



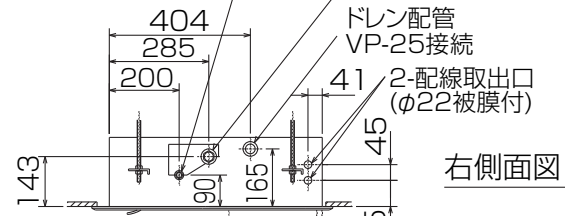
新鮮外気取入口
(ノックアウト)



正面図

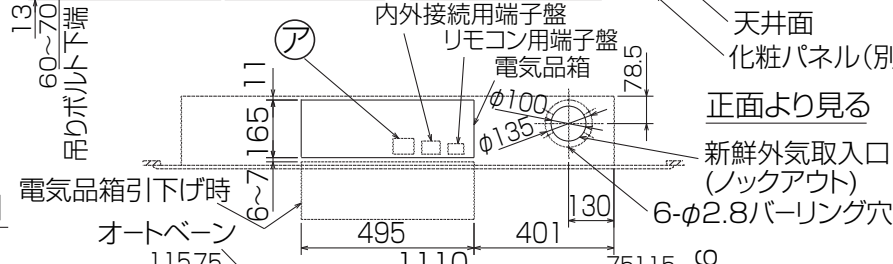


冷媒配管(液管)φ9.52
 フレア接続 3/8 F
 冷媒配管(ガス管)φ15.88
 フレア接続 5/8 F

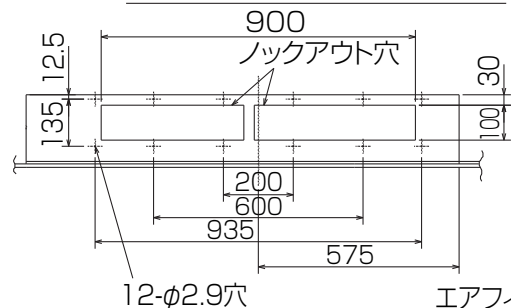


右側面図

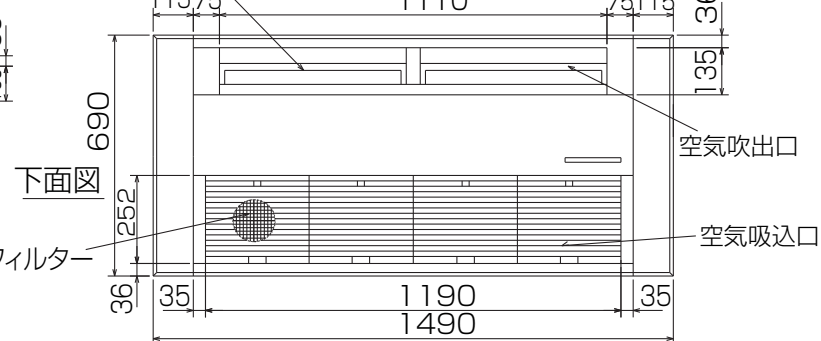
正面より見る



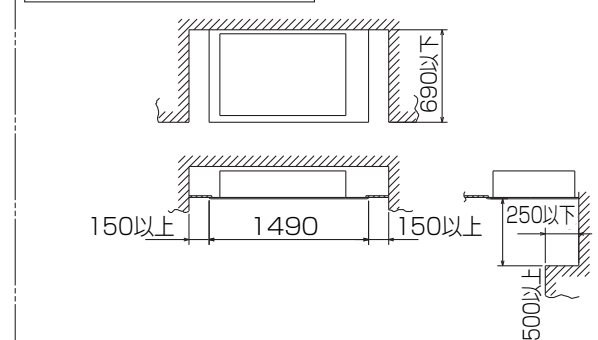
別売前吹出グリル取付部詳細



下面図



室内ユニット周囲必要空間



配管,配線,メンテナンスは下面及び右側面となっておりますので,
 上記スペースを確保してください。なお,吊込時の作業性と安全性を
 考慮して,できるだけ多くのスペースを確保してください。

RG01N807

- 注1. 天井の隅に廻り縁がある場合は,その寸法を考慮して据付けしてください。
 2. ドレン配管はPVC管VP-25を使用してください。
 ドレンポンプ内蔵です。最大揚程は天井面から600mmです。
 3. アンカーボルトは,M10またはW3/8ネジを使用してください。

| 単位 | スケール | 作成日 | 形名 | MPM-RP80EA2 |
|----------|------|----------|------------------------------------|----------------|
| mm | NTS | 2008-7-7 | パッケージエアコン室内ユニット外形図 (1方向天井カセット形) | |
| 三菱電機株式会社 | | | 図番 | GA-MPM-RP80EA2 |
| | | | 副番 | A |
| | | | 記号 | |

1 設置スペース(周囲必要空間)

下図は基本例を示します。
詳細につきましては工事マニュアル等の
技術資料を参照願います。



2 サービススペース

サービススペースは下図の
寸法が必要になります。



3 基礎ボルト

M10の基礎ボルトでユニットの据付足を
4ヶ所強固に固定してください。
(基礎ボルト、座金、ナットは現地手配です。)



4 配管・配線取入れ方向

配管、配線接続は、
前面、右側面、後面、下面の
4方向から取入れできます。



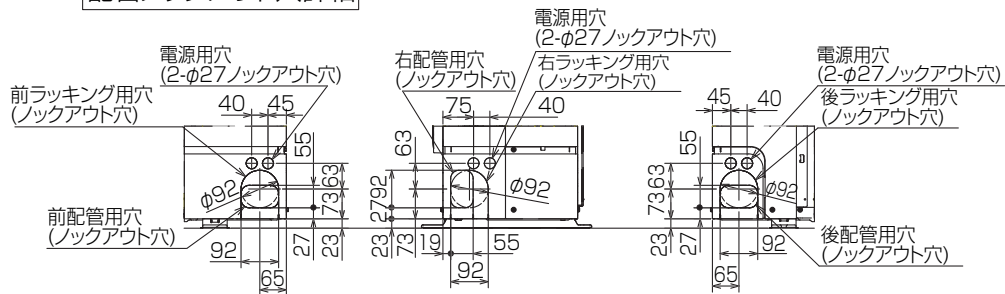
記号説明

- ①・・・冷媒ガス配管接続口(フレア接続)φ15.88(5/8F)
- ②・・・冷媒液配管接続口 (フレア接続)φ9.52(3/8F)
- ※1・・・ストップバルブの接続先端寸法を示します。

| | | | | |
|-----|----|----|----|----|
| A | B | C | D | E |
| 431 | 41 | 56 | 40 | 54 |



配管ロックアウト穴詳細



BK01B573-2

| | | | | |
|----------|------|-----------|--------------------|------------------------|
| 単位 | スケール | 作成日 | 形名 | MPUZ-WRP80SHA5(-BS(G)) |
| mm | NTS | 2007-5-31 | パッケージエアコン室外ユニット外形図 | |
| 三菱電機株式会社 | | | 図番 | GA-MPUZ-WRP80SHA5 |
| | | | 副番 | |
| | | | 記号 | |

三菱電機 **ビル** 空調管理システム仕様書

■仕様表

| 項目 | 内容 | |
|--------------|---|-------------------|
| 外形寸法 (H×W×D) | 120×130×19mm | |
| 質量 | 0.2kg | |
| 電源 | DC12V 室内ユニットより伝送線を介して受電 | |
| 使用環境条件 | 温度 | 0~40℃ |
| | 湿度 | 30~90%RH (結露なきこと) |
| 材質 | PS | |
| 外観色 | ビュアホワイト (マンセル6, 4Y8.9/0.4) | |
| 配付方法 | JIS C8340の2個用のスイッチボックス(現地手配)へ取り付け。または、壁に直付け。 MAリモコン線は、無極性2線でMAリモコン専用端子に接続。 別売品 リモコンケーブル(PAC-YT81HC (10m)) (PAC-YT82HC (20m)) | |

■接続機種

| 制御対象ユニット | |
|---------------|--------------------|
| フリープラン用室内ユニット | Mr.Slim室内ユニット(A制御) |
| フリープラン用ロスナイ*1 | |

*1 室内ユニットを介して接続(直接接続不可)

■機能表

| 項目 | 設定 | 表示 | 内容 |
|-------------|----|----|--|
| 運転/停止 | ○ | ○ | 運転/停止の切替が可能 |
| 運転モード切替 | ○ | ○ | 冷房/ドライ/自動/送風/暖房の切替が可能 |
| 室温設定 | ○ | ○ | 下記の範囲で温度設定できます。(空調機により温度範囲が異なります。下記は標準機種の場合です。) 冷房・ドライ: 19~30℃ / 暖房: 17~28℃ / 自動: 19~28℃ |
| 風速設定 | ○ | ○ | 風速の切替えができます。*ユニットにより選択可能な風量は異なります。 |
| 風向設定 | ○ | ○ | 風向の切替えができます。*ユニットにより選択可能な風向は異なります。 |
| ルーバー設定 | ○ | ○ | ルーバーの運転/停止切替が可能 |
| 手元操作への禁止/許可 | × | ○ | 上位コントローラの設定により、運転/停止、運転モード、設定温度フィルターサインリセット操作が禁止されます。 *禁止中は【集中管理中】が点灯します。 |
| 運転モードの切替制限 | × | ○ | 上位コントローラからの設定により、下記モードへの操作が禁止されます。 冷房禁止時: 冷房・ドライ・自動 / 暖房禁止時: 暖房・自動 冷暖禁止時: 冷房・ドライ・暖房・自動 |

○: グループ別操作 ×: 対応不可

| 項目 | 設定 | 表示 | 内容 |
|--------------|----|----|--|
| 室温表示 | - | ○ | 空調機の運転時のみ、室内ユニットの暖込み温度を表示します。 |
| 異常表示 | - | ○ | 現在発生している異常内容を、アドレスとともに表示します。 また、異常発生時に連絡先の電話番号を表示させることも可能です。 *異常内容によりアドレス表示しない場合もあります。 |
| タイマー運転 | ○ | ○ | 簡易タイマー/消し忘れタイマーの何れかを使用可能です。 ・簡易タイマー: ON/OFFを1回行うタイマー (1時間単位で72時間まで、ONまたはOFFのみの設定も可能) ・消し忘れタイマー: 運転後に一定時間経過すると停止するタイマー (運転時間を30分単位で4時間まで設定可能) |
| 換気機器操作 | ○ | ○ | フリープランユニット管理時 フリープラン用ロスナイの運転設定及び運転運転設定が可能 換気運転機器の停止/弱/強の切替可能 ミスタースリムユニット管理時(A制御) マイコンタイプロスナイの運転運転操作が可能 換気運転機器の弱/強の切替可能 |
| 言語切替機能 | ○ | ○ | 表示する言語(ドット表示部)を切替えることができます。 |
| スムーズメンテナンス機能 | ○ | ○ | メンテナンス安定運転への切替ができます。 メンテナンス情報を表示することができます。 *メンテナンス機能対応ユニットのみ可能です。 |
| 異常時の連絡先表示機能 | ○ | ○ | 異常発生時に連絡する電話番号を登録し、表示することができます。 *異常発生時には、登録されている電話番号を表示します。 |
| 温度設定範囲制限機能 | ○ | ○ | 初期設定により、室温設定の温度範囲を制限することができます。 |
| 操作制限機能 | ○ | ○ | リモコンスイッチの操作ロックの設定/解除ができます。 ・全スイッチロック ・運転/停止スイッチ以外のスイッチロック |
| 外部入力 | × | × | 外部入力はできません。 |
| 外部出力 | × | × | 外部出力はできません。 |
| 自動昇降パネル操作 | ○ | ○ | 自動昇降パネルの上昇/下降の操作ができます。 *自動昇降対応ユニットのみ可能です。 |
| ベーン角度設定 | ○ | ○ | 吹き出し口の角度の固定操作ができます。 *ベーン角度固定対応ユニットのみ可能です。 |

外形図



第3角法



三菱電機ビル空調管理システム

| | |
|-------|------------|
| 名称 | MAスムーズリモコン |
| 形名 | PAR-24MA |
| 形名コード | 7EY240 |

三菱電機株式会社