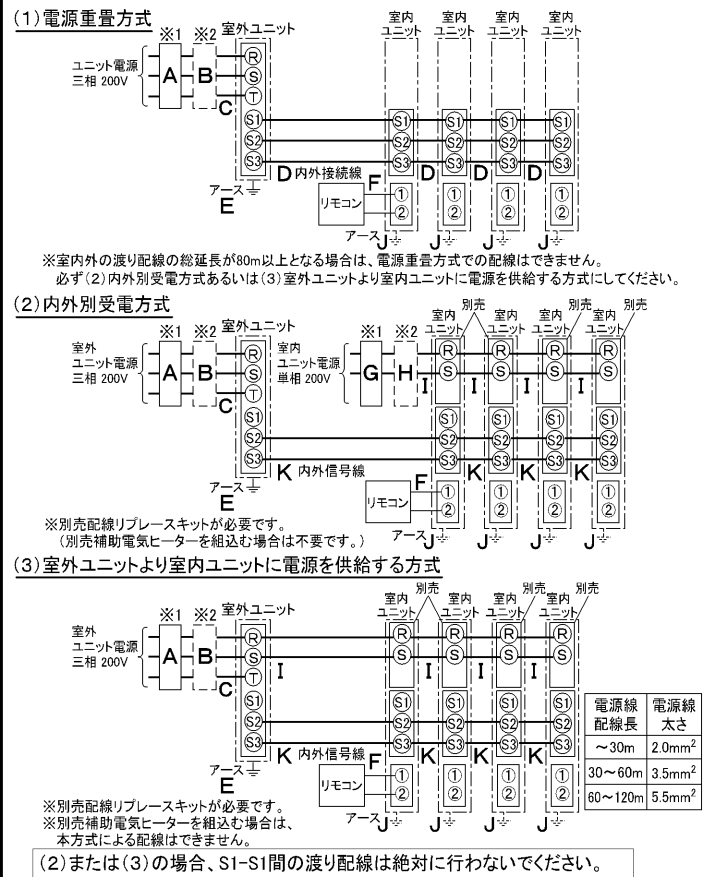


仕 様 表			セ ッ ト 形 名		MPMZD-P280ED(-BS(G))					
電 源	電 源 ・ 三 相 200V		機 外 配 線 要 領							
電 源 周 波 数	Hz	50Hz	機 外 配 線	ユ ニ ッ ト 電 源 (室 外 側)	漏 電 遮 断 器	定 格 電 流	A	50		
冷 房 標 準 性 能	冷 房 能 力	kW				25.0(12.5~28.0)	定 格 感 度 電 流	A	mA	100
冷 房 標 準 性 能	C O P	—			2.69	動 作 時 間	—	—	0.1S以内	
	定 格 消 費 電 力	kW			9.29	手 元 開 閉 器	開 閉 器 容 量	A	60	
	運 転 電 流	A			29.9		B 種 ヒ ュ ー ズ	B	A	50
	力 率	%			90	配 線 用 遮 断 器 定 格 電 流	A	50		
暖 房 標 準 性 能	暖 房 能 力	kW			28.0(12.5~31.5)<36.4(20.9~39.9)>	ユ ニ ッ ト 電 源 線 太 さ	C	mm ²	14.0	
暖 房 標 準 性 能	C O P	—			3.56<2.24>	内 外 接 続 線 太 さ	D	50m 以下	mm	φ 2.0
	定 格 消 費 電 力	kW			7.86<16.26>	80m 以下		mm	φ 2.6	
	運 転 電 流	A			25.3<48.3>	ア ー ス 線 太 さ	E	mm	φ 2.0	
	力 率	%	90<97>							
暖 房 低 温 能 力	kW	25.0<33.4>	機 外 配 線	電 源	三 相 ・ 200V / 単 相 ・ 200V					
暖 房 低 温 消 費 電 力	kW	10.86<19.26>			漏 電 遮 断 器	定 格 電 流	G	A	40 / 15	
C O P (平 均)	—	3.13<2.47>				定 格 感 度 電 流	G	mA	30	
最 大 運 転 電 流	A	39.8<64.1>			動 作 時 間	—	—	—	0.1S以内	
					手 元 開 閉 器	開 閉 器 容 量	H	A	60 / 15	
室 内 ユ ニ ッ ト (1 台 分 デ ー タ)	室 内 形 名	MPM-RP71EA2 × 4 台								
	外 形 寸 法 < H × W × D >	mm			198 × 1240 × 610					
	外 装 色 < マ ン セ ル >	—			ピ ュ ア ホ ワ イ ト < 6.4Y 8.9 / 0.4 >					
	補 助 電 気 ヒ ー タ ー	kW			2.1(別 売)					
	エ ア フ ィ ル タ ー	PPハニカム(抗 菌 仕 様)								
	送 風 機 (形 式 × 出 力 × 個 数)	—	シ ロ ッ コ フ ァ ン × 0.08kW × 1							
	風 量	m ³ /min	弱 15 - 強 18							
	機 外 静 圧	Pa	0							
	風 向 調 節	上 下 方 向	20°, 45°, 60°, 70° に 設 定 可							
		左 右 方 向	任 意 に 設 定 可 ・ ス イ ン グ							
運 転 音	dB	弱 42 - 強 46								
製 品 質 量	kg	35 + 6.6(パ ネ ル)								
ド レ ン 配 管 サ イ ズ	—	ABS樹 脂 シ ー ト ・ 発 泡 PS(防 カ ビ 仕 様)								
	—	VP-25								
室 外 ユ ニ ッ ト	室 外 形 名	MPUZ-P280HA3(-BS(G))								
	外 形 寸 法 < H × W × D >	mm	1800 × 900 × 750							
	外 装 色 < マ ン セ ル >	—	アイ ボ リ ー < 3Y 7.8 / 1.1 >							
	圧 縮 機	1 日 の 冷 凍 能 力	法 定 ト ン	0.890 ~ 3.500						
	機 保 護 装 置	—	全 密 閉 × 5.5kW × 1							
	送 風 機 (形 式 × 出 力 × 個 数)	—	吐 出 温 度 検 知 ・ 過 電 流 検 知 回 路							
	風 量	m ³ /min	プ ロ ペ ラ フ ァ ン × 0.635kW × 1							
	送 風 機 用 保 護 装 置	—	150							
	運 転 音 (冷 房 / 暖 房)	dB	57 / 58							
	製 品 質 量	kg	198							
共 通 事 項	冷 媒	kg	R410A × 10.5							
	冷 媒 配 管 長	m	30(追 加 チ ャ ー ジ 時 120)							
	高 低 差	m	40							
	室 内 側 冷 媒 配 管 径 (液 / ガ ス)	mm	φ 9.52 / φ 15.88							
	室 外 側 冷 媒 配 管 径 (液 / ガ ス)	mm	φ 12.7 / φ 25.4							
温 度 設 定 (リ モ コ ン)	冷 房 ・ ド ラ イ 19 ~ 30°C / 暖 房 17 ~ 28°C									
使 用 温 度 範 囲	冷 房	室 内	乾 球 温 度 19 ~ 32°C / 湿 球 温 度 15 ~ 23°C							
		室 外	乾 球 温 度 -5 ~ 43°C / —							
	暖 房	室 内	乾 球 温 度 17 ~ 28°C / —							
		室 外	乾 球 温 度 -20 ~ 21°C / 湿 球 温 度 -20 ~ 15°C							
セ ッ ト 別 売 形 名	リ モ コ ン	PAR-24MA								
	パ ネ ル	MPMP-P112EWH								
	分 配 管	MSDF-1111R2								
注 意 事 項										
1. 冷 房 ・ 暖 房 能 力 お よ び 電 気 特 性 は JIS B 8615-1 の 条 件 で 運 転 し た 場 合 の 数 値 で す 。 定 格 冷 房 能 力 (室 内 側 : 乾 球 27.0°C, 湿 球 19.0°C, 外 気 温 度 : 乾 球 35.0°C) 定 格 暖 房 能 力 (室 内 側 : 乾 球 20.0°C, 外 気 温 度 : 乾 球 7.0°C, 湿 球 6.0°C) 低 温 暖 房 能 力 (室 内 側 : 乾 球 20.0°C, 外 気 温 度 : 乾 球 2.0°C, 湿 球 1.0°C) 延 長 配 管 7.5m (相 当 長) ・ 高 低 差 0m										
2. 冷 房 ・ 暖 房 能 力 の () 内 は 、 能 力 変 化 の 値 を 示 し ます 。 暖 房 能 力 ・ 低 温 暖 房 ・ 電 気 特 性 < > は 、 補 助 ヒ ー タ ー 作 動 時 の 値 で す 。										
3. 運 転 音 は 、 JIS 規 格 に 準 じ て 、 反 響 の 少 ない 無 響 室 で 測 定 し た 数 値 (A ス ケ ー ル) で す 。 実 際 に 据 付 け た 状 態 で 測 定 す る と 、 周 圍 の 騒 音 や 反 響 な どの 影 響 を 受 け 、 表 示 数 値 より 、 大 き く な る の が 普 通 で す 。										

電 気 配 線 図



空 冷 ヒ ー ト ポ ンプ 式 パ ッ ケ ー ジ エ ア コ ン 仕 様 書		1 方 向 天 井 カ セ ッ ト 形 / (同 時 フ ォ ー 同 容 量 同 タ イ プ)					
グ リ ー ン 購 入 法 適 合		形 名	< 標 準 仕 様 >	MPMZD-P280ED			
			< 耐 (重) 塩 仕 様 >	MPMZD-P280ED-BS(G)			
三 菱 電 機 株 式 会 社	作 成 日	2006-03-03	図 番	MPMZDP280ED-5	副 番	A	記 号

- ア 電源(ヒータ)用端子盤
 ・ヒータ組込時: 別売補助電気ヒータ
 ・室内受電対応時: 別売配線リプレースキット

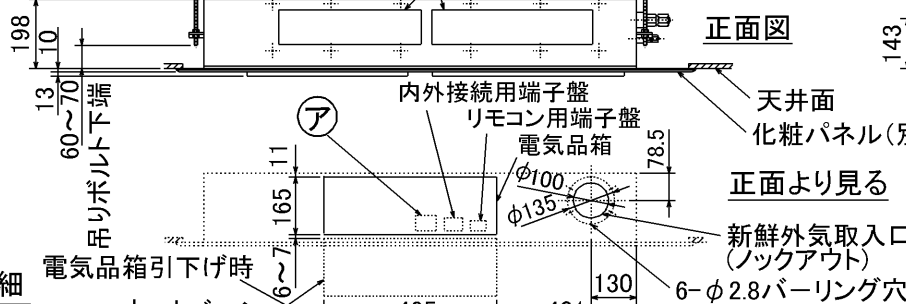
平面図



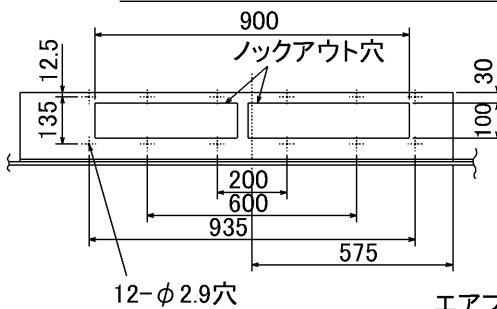
- 63形: 冷媒配管(液管) φ6.35
 フレア接続 1/4 F
 71・80形: 冷媒配管(液管) φ9.52
 フレア接続 3/8 F
 63形: 冷媒配管(ガス管) φ12.7
 フレア接続 1/2 F
 71・80形: 冷媒配管(ガス管) φ15.88
 フレア接続 5/8 F



正面図



別売前吹出グリル取付部詳細



下面図

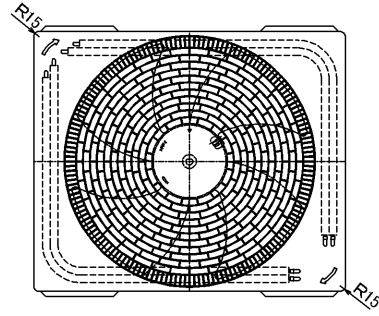
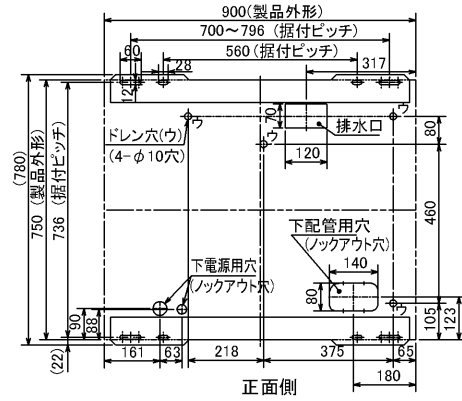


- 注1. 天井の隅に廻り縁がある場合は、その寸法を考慮して据付けしてください。
 2. ドレン配管はPVC管VP-25を使用してください。
 ドレンポンプ内蔵です。最大揚程は天井面から600mmです。
 3. アンカーボルトは、M10またはW3/8ネジを使用してください。

単位	スケール	作成日	形名	MPM-RP63・RP71・RP80EA2			
mm	NTS	2005-9-9	パッケージエアコン室内ユニット外形図 (1方向天井カセット形)				
三菱電機株式会社			図番	7PTBHA	副番	A	記号
			(形名コード)				

RG01N807

据付ボルト及びドレン穴位置詳細



(単位 mm)

1. 設置スペース (周囲必要空間)

下図は基本例を示します。詳細につきましては、工事マニュアル等の技術資料を参照願います。

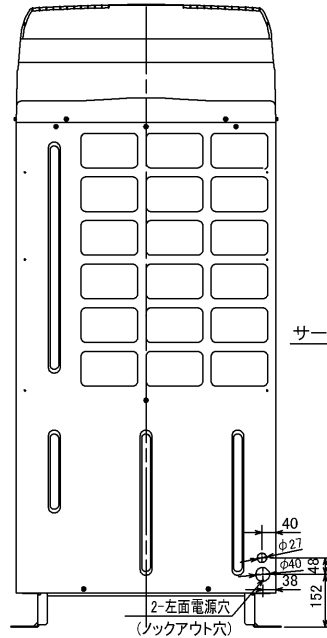
(1) 単独設置の場合 (必要空間の基本)

背面側は吸込空気の関係上100mm以上必要ですが、背面からのサービス等を考慮した場合、正面同様450mm程空けておいた方が便利です。

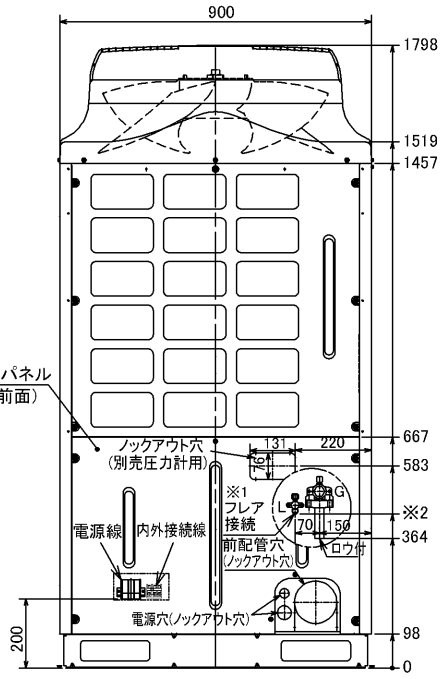


(2) 集中設置・連続設置の場合 (基本例)

多数のユニットを設置する場合は、人の通路、風の流通を考慮して各ブロック間に必要なスペースをとって下さい。下図は基本例を示します。

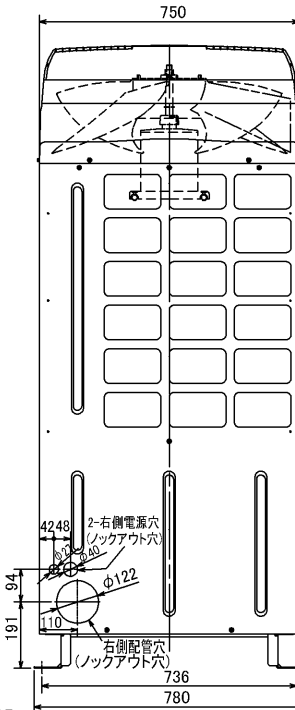


左側面図

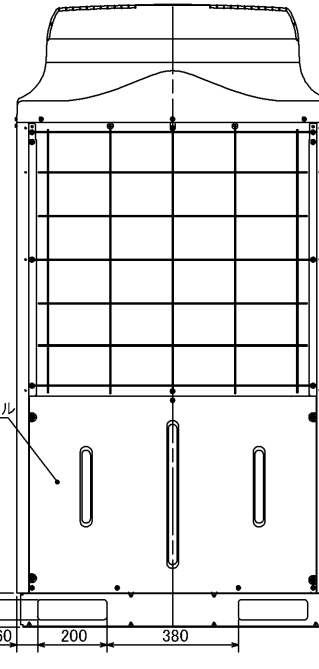


※1 液配管フレア接続
224形: 3/8F... ※2 435
280形: 1/2F... ※2 419

正面図

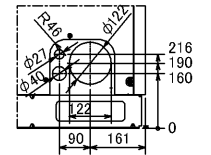


右側面図

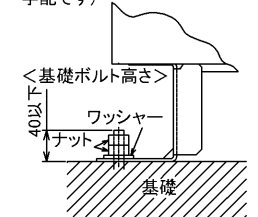


背面図

2. 前面配管ロックアウト穴詳細



3. 基礎ボルト
M10の基礎ボルトでユニットの据付足を4ヶ所強固に固定してください。(基礎ボルト、座金、ナットは現地手配です)



4. 配管・配線取入れ方向
配管・配線接続は、図示されているロックアウト穴より取入れ願います。

単位	スケール	作成日	形名	MPUZ-P224・280HA3(-BS(G))		
mm	NTS	2005-9-9	パッケージエアコン室外ユニット外形図			
三菱電機株式会社		図番	7P9CTA	副番		記号
		(形名コード)				

三菱電機 **ビル** 空調管理システム仕様書

■仕様表

項目	内容	
外形寸法 (H×W×D)	120×130×19mm	
質量	0.2kg	
電源	DC12V 室内ユニットより伝送線を介して受電	
使用環境条件	温度	0~40℃
	湿度	30~90%RH (結露なきこと)
材質	PS	
外観色	ビュアホワイト (マンセル6, 4Y8.9/0.4)	
配付方法	JIS C8340の2個用のスイッチボックス(現地手配)へ取り付け。または、壁に直付け。 MAリモコン線は、無極性2線でMAリモコン専用端子に接続。 別売品 リモコンケーブル(PAC-YT81HC (10m)) (PAC-YT82HC (20m))	

■接続機種

制御対象ユニット	
フリープラン用室内ユニット	Mr.Slim室内ユニット(A制御)
フリープラン用ロスナイ*1	

*1 室内ユニットを介して接続(直接接続不可)

■機能表

項目	設定	表示	内容
運転/停止	○	○	運転/停止の切替が可能
運転モード切替	○	○	冷房/ドライ/自動/送風/暖房の切替が可能
室温設定	○	○	下記の範囲で温度設定できます。(空調機により温度範囲が異なります。下記は標準機種の場合です。) 冷房・ドライ: 19~30℃ / 暖房: 17~28℃ / 自動: 19~28℃
風速設定	○	○	風速の切替えができます。*ユニットにより選択可能な風量は異なります。
風向設定	○	○	風向の切替えができます。*ユニットにより選択可能な風向は異なります。
ルーバー設定	○	○	ルーバーの運転/停止切替が可能
手元操作への禁止/許可	×	○	上位コントローラの設定により、運転/停止、運転モード、設定温度フィルターサインリセット操作が禁止されます。 *禁止中は【集中管理中】が点灯します。
運転モードの切替制限	×	○	上位コントローラからの設定により、下記モードへの操作が禁止されます。 冷房禁止時: 冷房・ドライ・自動 / 暖房禁止時: 暖房・自動 冷暖禁止時: 冷房・ドライ・暖房・自動

○: グループ別操作 ×: 対応不可

項目	設定	表示	内容
室温表示	-	○	空調機の運転時のみ、室内ユニットの暖込み温度を表示します。
異常表示	-	○	現在発生している異常内容を、アドレスとともに表示します。 また、異常発生時に連絡先の電話番号を表示させることも可能です。 *異常内容によりアドレス表示しない場合もあります。
タイマー運転	○	○	簡易タイマー/消し忘れタイマーの何れかを使用可能です。 ・簡易タイマー: ON/OFFを1回行うタイマー (1時間単位で72時間まで、ONまたはOFFのみの設定も可能) ・消し忘れタイマー: 運転後に一定時間経過すると停止するタイマー (運転時間を30分単位で4時間まで設定可能)
換気機器操作	○	○	フリープランユニット管理時 フリープラン用ロスナイの運転設定及び運転運転設定が可能 換気運転機器の停止/弱/強の切替可能 ミスタースリムユニット管理時(A制御) マイコンタイプロスナイの運転運転操作が可能 換気運転機器の弱/強の切替可能
言語切替機能	○	○	表示する言語(ドット表示部)を切替えることができます。
スムーズメンテナンス機能	○	○	メンテナンス安定運転への切替が可能です。 メンテナンス情報を表示することができます。 *メンテナンス機能対応ユニットのみ可能です。
異常時の連絡先表示機能	○	○	異常発生時に連絡する電話番号を登録し、表示することができます。 *異常発生時には、登録されている電話番号を表示します。
温度設定範囲制限機能	○	○	初期設定により、室温設定の温度範囲を制限することができます。
操作制限機能	○	○	リモコンスイッチの操作ロックの設定/解除ができます。 ・全スイッチロック ・運転/停止スイッチ以外のスイッチロック
外部入力	×	×	外部入力はできません。
外部出力	×	×	外部出力はできません。
自動昇降パネル操作	○	○	自動昇降パネルの上昇/下降の操作ができます。 *自動昇降対応ユニットのみ可能です。
ベーン角度設定	○	○	吹き出し口の角度の固定操作ができます。 *ベーン角度固定対応ユニットのみ可能です。

外形図



第3角法



三菱電機ビル空調管理システム

名称	MAスムーズリモコン
形名	PAR-24MA
形名コード	7EY240

三菱電機株式会社

三菱電機パッケージエアコン用別売部品仕様書

品名

分配管

形名

MSDF-1111R2

1. 仕様

項目	内容	
本体	分配比	室外ユニット容量を25:25:25:25に4分配
	分配管本数	液管用・ガス管用 各1本
	パイプ材質	リン脱酸銅 C1220T-OL (JIS H3300)
付属品	パイプカバー	発泡ポリエチレン成型品(液管・ガス管用 各1個) EPTスポンジゴムタイプ(液管・ガス管用 各4本)
	異径管	5種類 11本
	バンド	7本

2. 外形図

液管用



ガス管用



異径管(付属品)



φA(内径)	φB(外径)	本数
28.6	25.4	1
15.88	12.7	1



φC(内径)	φD(外径)	本数
12.7	15.88	4
6.35	9.52	4
9.52	12.7	1

三菱電機パッケージエアコン用別売部品仕様書

形名

MSDF-1111R2

三菱電機株式会社

第3角法

作成日

仕様書番号

7EAB1A

副番

単位:mm

2004-9-1

(形名コード)