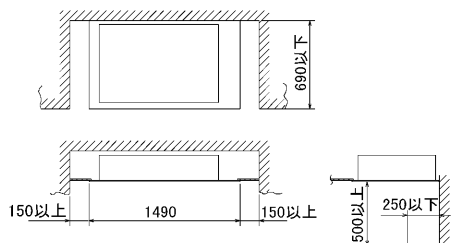


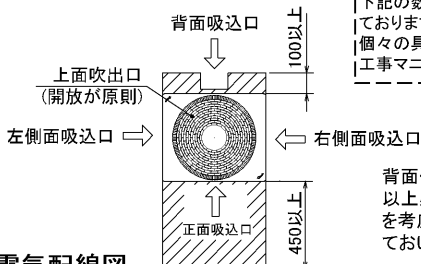
据付所要スペース(室内ユニット)



配管配線、メンテナンスは下面及び右側面となっておりますので、上記スペースを確保してください。
なお、吊込時の作業性と安全性を考慮して、できるだけ多くのスペースを確保してください。

BG01N364(5)

室外ユニットの周囲必要空間

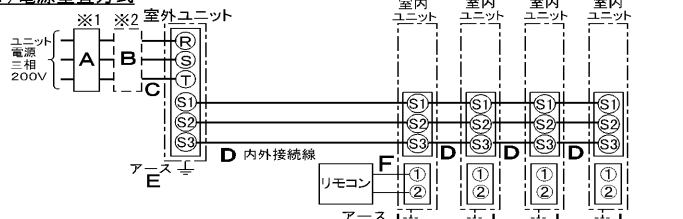


下記の数値は基本例として最大公約数で表示しております。
個々の具体的な場合は冷熱ハンドブック又は、工事マニュアル等を御覧ください。

背面側は吸込空気の関係上100mm以上必要ですが、背面からのサービス等を考慮した場合、正面同様450mm程空けておいた方が便利です。

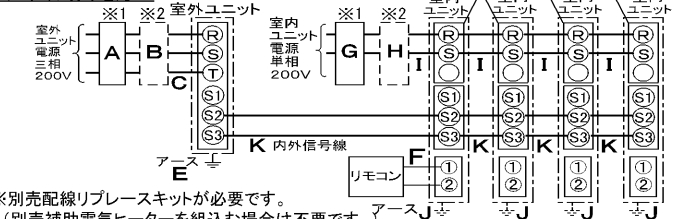
電気配線図

(1)電源重畳方式



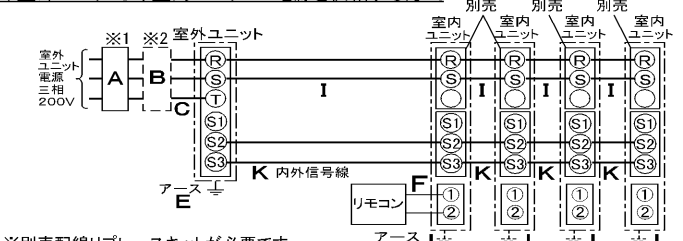
※室内の渡り配線の総延長が80m以上となる場合は、電源重畳方式での配線はできません。必ず(2)内外別受電方式あるいは(3)室外ユニットより室内ユニットに電源を供給する方式にしてください。

(2)内外別受電方式



※別売配線リブレースキットが必要です。
(別売補助電気ヒーターを組込む場合は不要です。アースJを)

(3)室外ユニットより室内ユニットに電源を供給する方式



※別売配線リブレースキットが必要です。
※別売補助電気ヒーターを組込む場合は、本方式による配線はできません。

- ※1 電源には必ず漏電遮断器を取付けてください。漏電遮断器は、インバータ回路用遮断器(三菱電機製NV-Cシリーズまたは、その同等品)を選定してください。
- ※2 漏電遮断器が地絡保護専用の場合には、漏電遮断器と直列に手元開閉器(開閉器+B種ヒューズ)または、配線用遮断器が必要となります。
- ※3 (2)および(3)の方式の場合、S1-S1間の渡り配線は絶対に行わないでください。

A	B	C	D	E	
漏電遮断器 ※4 50A 100mA 0.1S 以内	手元開閉器 開閉器容量 B種ヒューズ 60A 50A	配線用遮断器 定格電流 50A	電源線太さ 14.0mm ²	内外接続線太さ (VVVF3芯) 総延長 50m以下 総延長 80m以下	アース線太さ φ2.0 φ2.6 φ2.0
漏電遮断器 ※4 15A <40A> 30mA 0.1S 以内	手元開閉器 開閉器容量 B種ヒューズ 15A 15A <60A> 15A <40A>	配線用遮断器 定格電流 15A <40A>	電源線太さ (2)の方式 (3)の方式 総延長 30m以下 総延長 60m以下 総延長 120m以下 2.0mm ² <8.0mm ² > 2.0mm ² 3.5mm ² 5.5mm ²	内外信号線太さ 0.3mm ² ~	アース線太さ φ1.6 <φ2.0>

※4 漏電遮断器特性は上から、定格電流・定格感度電流・動作時間の順に記載しています。
< >内は別売補助電気ヒーター組込み時の値を示します。
・リモコン線(記号F): 0.3~1.25mm²のケーブル
・電線(C)および(2)内外別受電方式の(1)の太さは、20mまでの電圧降下を見込んで選定しておりますので、20mを超える場合は、電圧降下を考慮して「内線規定」等に従い、お選びください。
・電力会社の地区により規制を受ける場合があるので、事前に所轄の電力会社に問い合わせください。

仕様表

記号

セット形名		MPMZD-RP280EC(-BS(G))		
電源 / 三相・200V		60Hz		
冷房標準性能	冷房能力 kW	25.0(12.5~28.0)		
	COP	2.67		
	定格消費電力 kW	9.37		
	運転電流率 %	30.2		
	力率 %	90		
暖房標準性能	暖房能力 kW	28.0(12.5~31.5) <36.4(20.9~39.9)>		
	COP	3.53<2.23>		
	定格消費電力 kW	7.94<16.34>		
	運転電流率 %	25.7<48.8>		
	力率 %	89<97>		
低温暖房	低温能力 kW	25.0<33.4>		
	低温消費電力 kW	11.06<19.46>		
COP(平均)		3.10<2.45>		
最大電流 A		40.4<64.6>		
温度設定(リモコン)		冷房・ドライ19~30℃/暖房17~28℃		
室内機 (一台分データ)	室内機形名	MPM-RP71EA2×4台		
	外形寸法(H×W×D) mm	198×1240×610		
	外装色<マンセル>	— ピュアホワイト<6.4Y8.9/0.4>		
	補助電熱装置 kW	2.1(別売)		
	エアフィルター	PPハニカム(標準抗菌仕様)		
	送風機(形式×出力×個数)	— シロッコファン×0.08kW×1		
	風量 m ³ /min	弱16-強20		
	風向調節	上下方向	水平より 20°, 45°, 60°, 70° にそれぞれ設定可	
		左右吹出	シングルルーバーにより左右に拡散/任意方向設定可	
	運転音 dB	弱43-強48		
製品質量 kg	35+6.6(パネル)			
ドレンパン	防カビ仕様			
ドレン配管サイズ	— VP-25			
室外機	室外機形名	MPUZ-RP280HA2(-BS(G))		
	外形寸法(H×W×D) mm	1,800×900×750		
	外装色<マンセル>	— アイボリー<3Y7.8/1.1>		
	圧縮機 形式×出力×個数	— 全密閉×5.5kW×1		
	保護装置	— 吐出温度検知、過電流検知回路		
	送風機(形式×出力×個数)	— プロペラファン×0.635kW×1		
風量 m ³ /min	150			
送風機用保護装置	— 温度開閉器			
運転音(冷房/暖房) dB	57/58			
製品質量 kg	198			
共通事項	冷媒 kg	R410A×10.5		
	延長配管サイズ	液管外径	主管φ12.7・枝管φ9.52×4	
		ガス管外径	主管φ25.4・枝管φ15.88×4	
使用温度範囲	冷房	室内	乾球温度19~32℃/湿球温度15~23℃	
		室外	乾球温度-5~43℃/ —	
	暖房	室内	乾球温度17~28℃/ —	
		室外	乾球温度-20~21℃/湿球温度-20~15℃	
性能条件	注1. 冷房・暖房能力の()内は、能力変化の値を示します。			
	注2. 性能欄の暖房時< >内は、別売補助電気ヒーター作動時の値を示します。			
主要別売品	1. 運転特性はJISB8615-1の条件で運転した場合の数値です。 定格冷房能力(室内側: 乾球27.0℃, 湿球19.0℃, 外気温度: 乾球35.0℃) 定格暖房能力(室内側: 乾球20.0℃, 外気温度: 乾球7.0℃, 湿球6.0℃) 低温暖房能力(室内側: 乾球20.0℃, 外気温度: 乾球2.0℃, 湿球1.0℃)			
	2. 測定条件: 無響室, Aスケール, JIS規格に準ずる。			
配線リブレースキット, MASムスリモコン, ワイヤレスリモコン 前吹出グリル, 補助電気ヒーター 防雪ダクト, M-NET接続用アダプター, 散水キット	三菱電機株式会社			
	空冷ヒートポンプ式パッケージエアコン仕様書 グリーン購入法適合 (同時フォー同容量同タイプ) 1方向天井カセット形 新冷媒R410A <標準仕様> MPMZD-RP280EC <耐(重)塩仕様> MPMZD-RP280EC-BS(G)			
三菱電機の同時ツイン・トリプル・フォー及び個別ツインのマルチタイプの仕様書は、標準の室内機・室外機のものをご組合せ掲載しております。				
作成日	2004-9-1	図番	MPMZDRP280EC-6	
		副番		
		記号		

- ア 電源(ヒータ)用端子盤
 ・ヒータ組込時: 別売補助電気ヒータ
 ・室内受電対応時: 別売配線リプレースキット

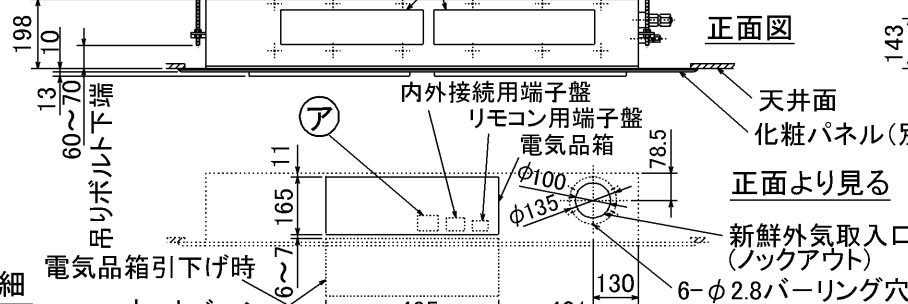
平面図



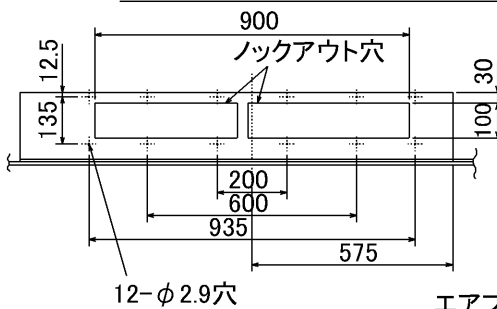
- 63形: 冷媒配管(液管) φ6.35
 フレア接続 1/4 F
 71・80形: 冷媒配管(液管) φ9.52
 フレア接続 3/8 F
 63形: 冷媒配管(ガス管) φ12.7
 フレア接続 1/2 F
 71・80形: 冷媒配管(ガス管) φ15.88
 フレア接続 5/8 F



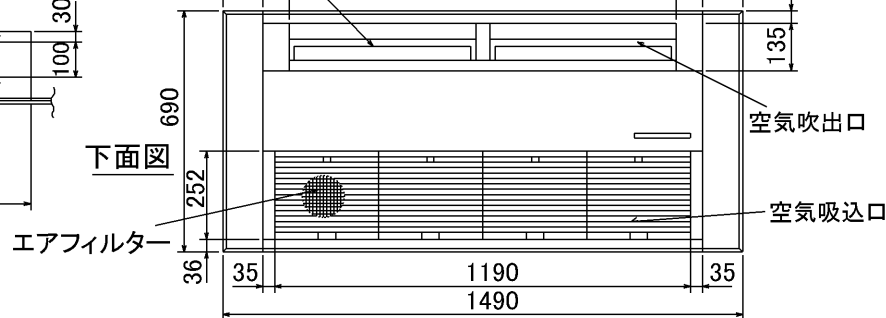
正面図



別売前吹出グリル取付部詳細



下面図



- 注1. 天井の隅に廻り縁がある場合は、その寸法を考慮して据付けしてください。
 2. ドレン配管はPVC管VP-25を使用してください。
 ドレンポンプ内蔵です。最大揚程は天井面から600mmです。
 3. アンカーボルトは、M10またはW3/8ネジを使用してください。

単位	スケール	作成日	形名	MPM-RP63・RP71・RP80EA2			
mm	NTS	2005-9-9	パッケージエアコン室内ユニット外形図 (1方向天井カセット形)				
三菱電機株式会社			図番	7PTBHA	副番	A	記号
			(形名コード)				

RG01N807

三菱電機パッケージエアコン用別売部品仕様書

品名

分配管

形名

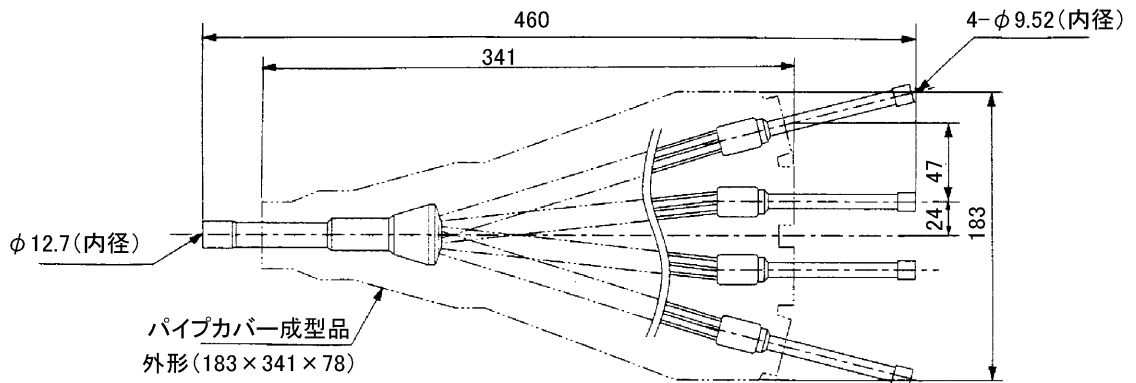
MSDF-1111R2

1. 仕様

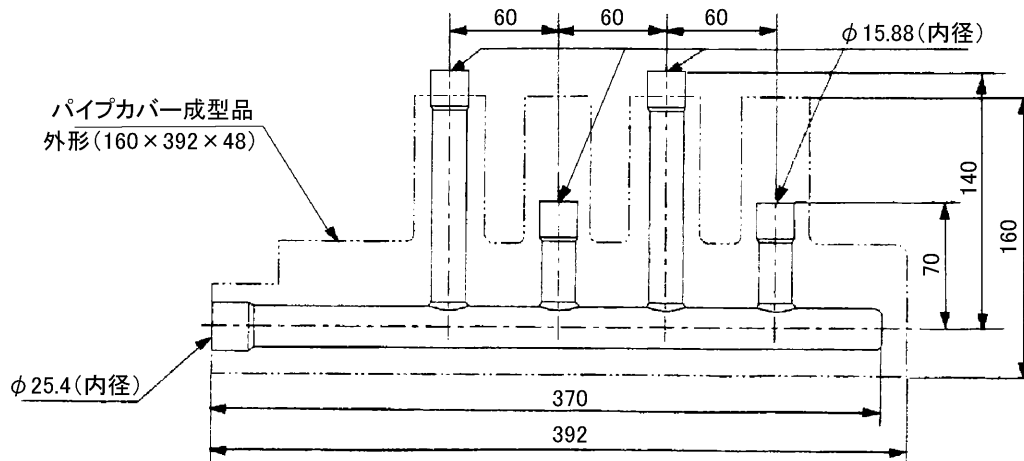
項目	内容	
本体	分配比	室外ユニット容量を25:25:25:25に4分配
	分配管本数	液管用・ガス管用 各1本
	パイプ材質	リン脱酸銅 C1220T-OL (JIS H3300)
付属品	パイプカバー	発泡ポリエチレン成型品(液管・ガス管用 各1個) EPTスポンジゴムタイプ(液管・ガス管用 各4本)
	異径管	5種類 11本
	バンド	7本

2. 外形図

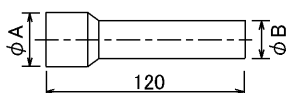
液管用



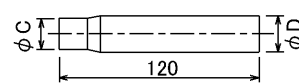
ガス管用



異径管(付属品)



φA(内径)	φB(外径)	本数
28.6	25.4	1
15.88	12.7	1



φC(内径)	φD(外径)	本数
12.7	15.88	4
6.35	9.52	4
9.52	12.7	1

三菱電機パッケージエアコン用別売部品仕様書

形名

MSDF-1111R2

三菱電機株式会社

第3角法

作成日

仕様書番号

7EAB1A

副番

単位:mm

2004-9-1

(形名コード)