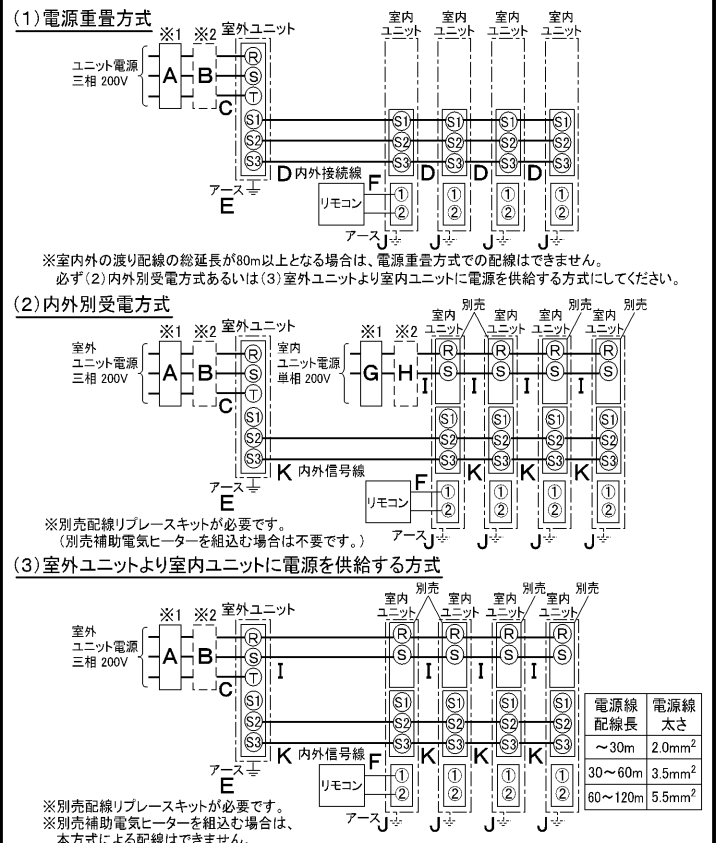


仕 様 表			セ ッ ト 形 名		MPMZD-WRP224ED(-BS(G))						
電 源			電 源 ・ 三 相 200V		機 外 配 線 要 領						
冷 房 標 準 性 能	電 源 周 波 数	Hz	60Hz		ユ ニ ッ ト 電 源 (室 外 側)	漏 電 遮 断 器	定 格 電 流	A	50		
	冷 房 能 力	kW	20.0(10.0~22.4)				定 格 感 度 電 流	mA	100		
	C O P	—	2.87			手 元 開 閉 器	開 閉 器 容 量	A	60		
	定 格 消 費 電 力	kW	6.98				B 種 ヒ ュ ー ズ	A	50		
	運 転 電 流	A	22.2			配 線 用 遮 断 器 定 格 電 流	A	50			
力 率	%	91		ユ ニ ッ ト 電 源 線 太 さ	C	mm ²	14.0				
暖 房 標 準 性 能	暖 房 能 力	kW	22.4(10.0~25.0)<28.8(16.4~31.4)>		機 外 配 線	漏 電 遮 断 器	定 格 電 流	A	30/15		
	C O P	—	3.63<2.29>				定 格 感 度 電 流	mA	30		
	定 格 消 費 電 力	kW	6.17<2.57>			動 作 時 間	—	0.1S以内			
	運 転 電 流	A	19.5<37.2>			手 元 開 閉 器	開 閉 器 容 量	A	30/15		
	力 率	%	91<98>				B 種 ヒ ュ ー ズ	A	30/15		
暖 房 低 温 能 力	kW	20.0<26.4>		配 線 用 遮 断 器 定 格 電 流	A	30/15					
暖 房 低 温 消 費 電 力	kW	9.59<15.99>		電 源 線 太 さ	I	mm ²	5.5/2.0				
C O P (平 均)	—	3.25<2.58>		内 外 接 続 線 太 さ	K	—	0.3mm ² 以上				
最 大 運 転 電 流	A	36.9<55.4>		ア ー ス 線 太 さ	J	mm	φ1.6				
室 内 ユ ニ ッ ト (1台分データ)	室 内 形 名	MPM-RP56EA2 × 4台		リ モ コ ン	ア ー ス 線	F	mm ²	φ	0.3~1.25		
	外 形 寸 法 <H × W × D>	mm	198 × 940 × 610								
	外 装 色 <マンセル>	—	ピュアホワイト<6.4Y 8.9/0.4>								
	補 助 電 気 ヒ ー タ ー	kW	1.6(別売)								
	ア エ ー フ ィ ル タ ー	PPハニカム(抗菌仕様)									
	送 風 機 (形 式 × 出 力 × 個 数)	—	シロココファン × 0.05kW × 1								
	風 量	m ³ /min	弱10-強13								
	機 外 静 圧	Pa	0								
	風 向 調 節	上下方向	20°, 45°, 60°, 70° に設定可								
		左右方向	任意に設定可・スイング								
	運 転 音	dB	弱40-強46								
	製 品 質 量	kg	28+5.5(パネル)								
ド レ ン 配 管 サ イ ズ	—	ABS樹脂シート・発泡PS(防カビ仕様)									
	—	VP-25									
室 外 ユ ニ ッ ト	室 外 形 名	MPUZ-WRP224HA3(-BS(G))		リ モ コ ン	ア ー ス 線	F	mm ²	φ	0.3~1.25		
	外 形 寸 法 <H × W × D>	mm	1800 × 900 × 750								
	外 装 色 <マンセル>	—	アイボリー<3Y 7.8/1.1>								
	圧 縮 機	1日の冷凍能力	法定トン							0.890~3.500	
	機 保 護 装 置	—	全密閉 × 4.5kW × 1								
	送 風 機 (形 式 × 出 力 × 個 数)	—	吐出温度検知・過電流検知回路								
	風 量	m ³ /min	プロペラファン × 0.635kW × 1								
	送 風 機 用 保 護 装 置	—	150								
	運 転 音 (冷 房 / 暖 房)	dB	54 / 56								
	製 品 質 量	kg	198								
共 通 事 項	冷 媒	kg	R410A × 10.5								
	冷 媒 配 管 長	m	30(追加チャージ時120)								
	高 低 差	m	40								
	室 内 側 冷 媒 配 管 径 (液 / ガス)	mm	φ 6.35 / φ 12.7								
	室 外 側 冷 媒 配 管 径 (液 / ガス)	mm	φ 9.52 / φ 25.4								
温 度 設 定 (リ モ コ ン)			冷房・ドライ19~30℃/暖房17~28℃								
使 用 温 度 範 囲	冷 房	室 内	乾球温度19~32℃/湿球温度15~23℃								
		室 外	乾球温度-5~43℃ / —								
	暖 房	室 内	乾球温度17~28℃ / —								
		室 外	乾球温度-20~21℃/湿球温度-20~15℃								
セ ッ ト 別 売 形 名	リ モ コ ン	PAR-24MA									
	パ ネ ル	MPMP-P56EWH									
	分 配 管	MSDF-1111R2									
注 意 事 項											
1. 冷房・暖房能力および電気特性はJISB8615-1の条件で運転した場合の数値です。 定 格 冷 房 能 力 (室 内 側 : 乾 球 27.0℃、湿 球 19.0℃、外 気 温 度 : 乾 球 35.0℃) 定 格 暖 房 能 力 (室 内 側 : 乾 球 20.0℃、外 気 温 度 : 乾 球 7.0℃、湿 球 6.0℃) 低 温 暖 房 能 力 (室 内 側 : 乾 球 20.0℃、外 気 温 度 : 乾 球 2.0℃、湿 球 1.0℃) 延 長 配 管 7.5m (相 当 長)、高 低 差 0m											
2. 冷房・暖房能力の()内は、能力変化の値を示します。 暖房能力・低温暖房・電気特性<>は、補助ヒーター作動時の値です。											
3. 運転音は、JIS規格に準じて、反響の少ない無響室で測定した数値(Aスケール)です。 実 際 に 据 付 け た 状 態 で 測 定 す る と、周 圍 の 騒 音 や 反 響 な どの 影 響 を 受 け、表 示 数 値 より、大 き く な る の が 普 通 で す。											

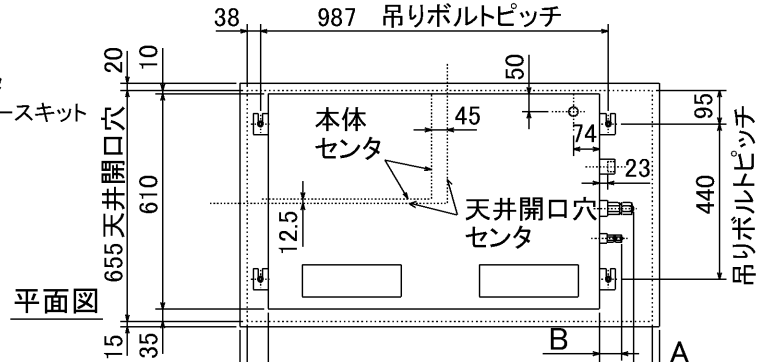
電 気 配 線 図



- (2) または (3) の 場 合、S1-S1間 の 渡 り 配 線 は 絶 対 に 行 わ ない で くだ さい。
- ※1. 電源には必ず漏電遮断器を取付けてください。
漏電遮断器は、インバーター回路用遮断器(三菱電機製NV-Cシリーズまたは、その同等品)を選定してください。
- ※2. 漏電遮断器が地絡保護専用の場合には、漏電遮断器と直列に手元開閉器(開閉器+B種ヒューズ)または、配線用遮断器が必要となります。
- ・電線太さは、20mまでの電圧降下を見込んで選定してありますので、20mを超える場合は、電圧降下を考慮して「内線規程」等に従い、お選びください。
- ・電力会社の地区により規制を受ける場合がありますので、事前に所轄の電力会社にお問い合わせください。

空冷ヒートポンプ式パッケージエアコン仕様書		1方向天井カセット形/ (同時フォー同容量同タイプ)					
形 名	<標準仕様>	MPMZD-WRP224ED					
	<耐(重)塩仕様>	MPMZD-WRP224ED-BS(G)					
作 成 日	2006-03-03	図 番	MPMZDWRP224ED-6	副 番	A	記 号	
三 菱 電 機 株 式 有 限 公 司		グリーン購入法適合					
		三菱電機株式会社					

- ア 電源(ヒータ)用端子盤
 ・ヒータ組込時:別売補助電気ヒータ
 ・室内受電対応時:別売配線リプレスキット

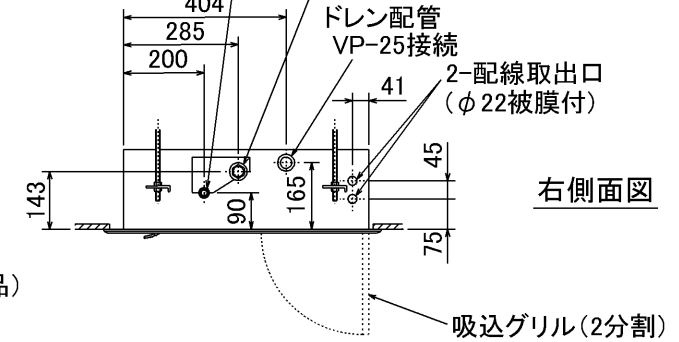
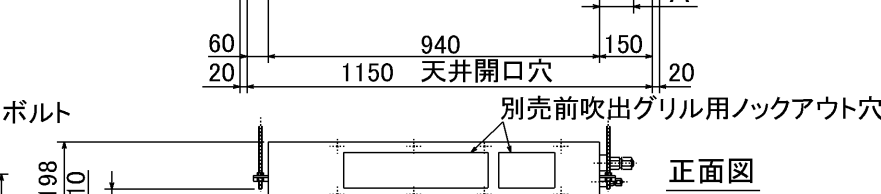
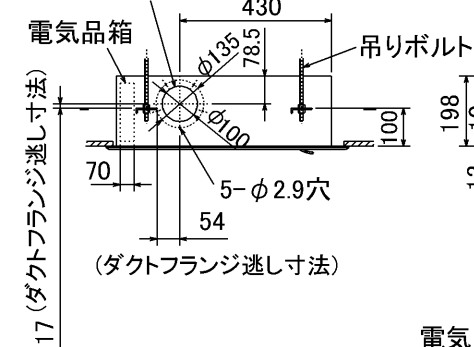


	A	B
50・56形	72	66

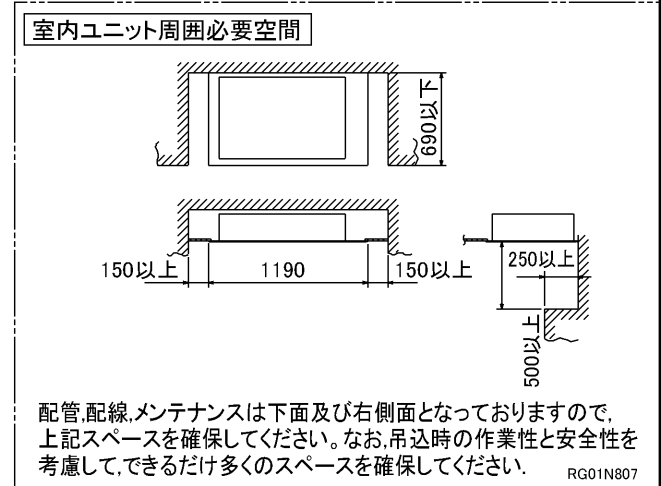
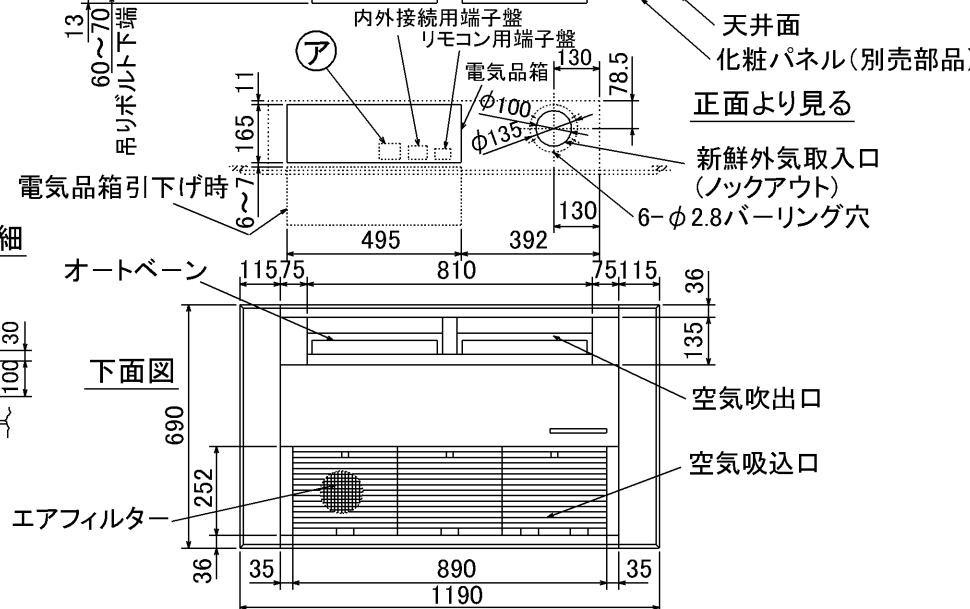
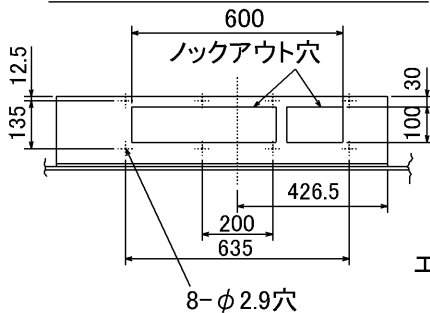
冷媒配管(液管)φ6.35
 フレア接続1/4F

冷媒配管(ガス管)φ12.7
 フレア接続1/2F

新鮮外気取入口
 (ノックアウト)



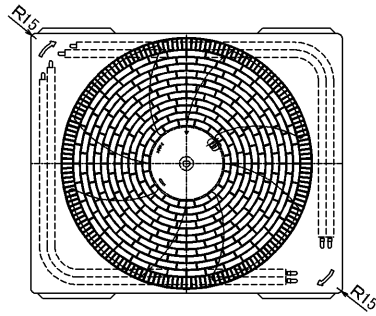
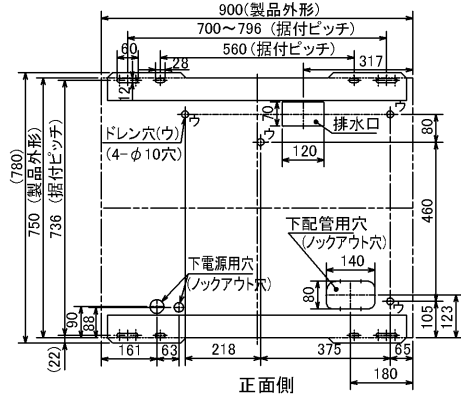
別売前吹出グリル取付部詳細



- 注1. 天井の隅に廻り縁がある場合は,その寸法を考慮して据付けしてください。
 2. ドレン配管はPVC管VP-25を使用してください。
 ドレンポンプ内蔵です。最大揚程は天井面から600mmです。
 3. アンカーボルトは, M10またはW3/8ネジを使用してください。

単位	スケール	作成日	形名	MPM-RP50・RP56EA2			
mm	NTS	2005-9-9	パッケージエアコン室内ユニット外形図 (1方向天井カセット形)				
三菱電機株式会社			図番	7PTBFA	副番	A	記号
			(形名コード)				

据付ボルト及びドレン穴位置詳細



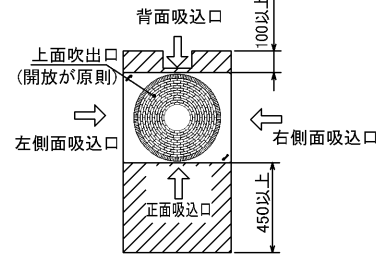
(単位 mm)

1. 設置スペース (周囲必要空間)

下図は基本例を示します。詳細につきましては、工事マニュアル等の技術資料を参照願います。

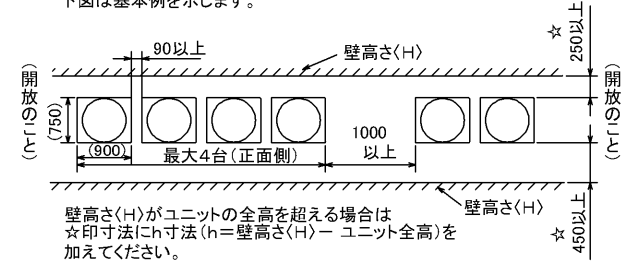
(1) 単独設置の場合 (必要空間の基本)

背面側は吸込空気の関係上100mm以上必要ですが、背面からのサービス等を考慮した場合、正面同様450mm程空けておいた方が便利です。

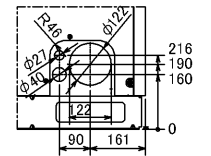


(2) 集中設置・連続設置の場合 (基本例)

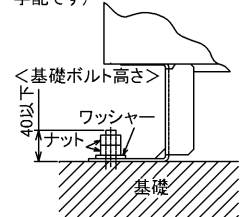
多数のユニットを設置する場合は、人の通路、風の流通を考慮して各ブロック間に必要なスペースをとって下さい。下図は基本例を示します。



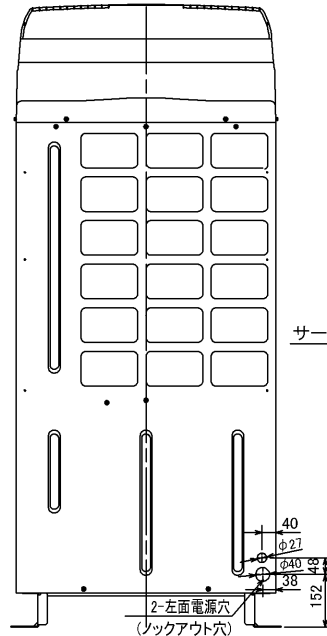
2. 前面配管ロックアウト穴詳細



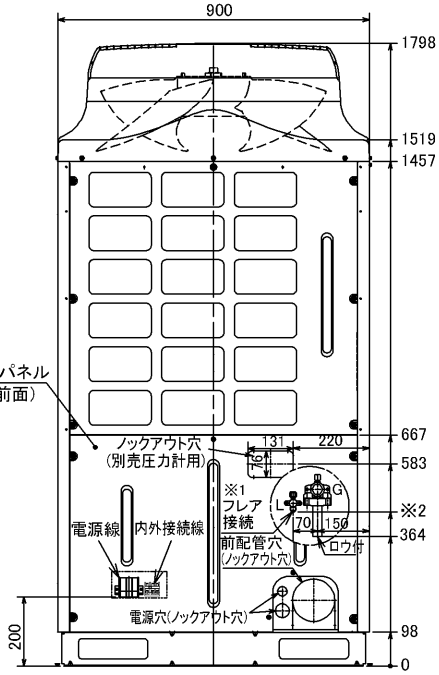
3. 基礎ボルト
M10の基礎ボルトでユニットの据付足を4ヶ所強固に固定してください。(基礎ボルト、座金、ナットは現地手配です)



4. 配管・配線取入れ方向
配管・配線接続は、図示されているロックアウト穴より取入れ願います。

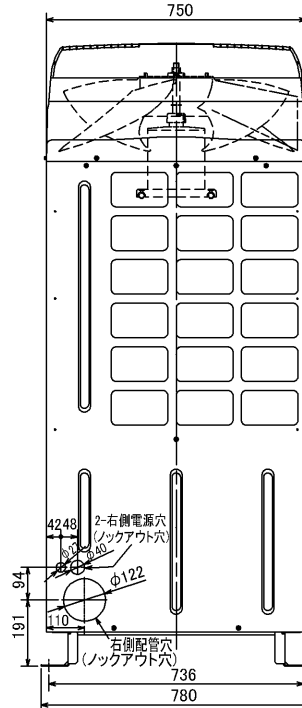


左側面図

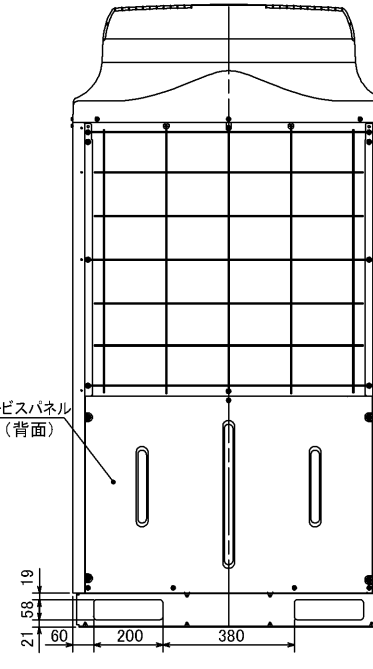


※1 液配管フレア接続
224形: 3/8F...※2 435
280形: 1/2F...※2 419

正面図



右側面図



背面図

単位	スケール	作成日	形名	MPUZ-WRP224・280HA3(-BS(G))		
mm	NTS	2005-9-9	パッケージエアコン室外ユニット外形図			
三菱電機株式会社			図番 (形名コード)	7JGBTA	副番	記号

三菱電機 **ビル** 空調管理システム仕様書

■仕様表

項目	内容	
外形寸法 (H×W×D)	120×130×19mm	
質量	0.2kg	
電源	DC12V 室内ユニットより伝送線を介して受電	
使用環境条件	温度	0~40℃
	湿度	30~90%RH (結露なきこと)
材質	PS	
外観色	ビュアホワイト (マンセル6, 4Y8.9/0.4)	
配付方法	JIS C8340の2個用のスイッチボックス(現地手配)へ取り付け。または、壁に直付け。 MAリモコン線は、無極性2線でMAリモコン専用端子に接続。 別売品 リモコンケーブル/PAC-YT81HC (10m) (PAC-YT82HC (20m))	

■接続機種

制御対象ユニット	
フリープラン用室内ユニット	Mr.Slim室内ユニット(A制御)
フリープラン用ロスナイ*1	

*1 室内ユニットを介して接続(直接接続不可)

■機能表

項目	設定	表示	内容
運転/停止	○	○	運転/停止の切替が可能
運転モード切替	○	○	冷房/ドライ/自動/送風/暖房の切替が可能
室温設定	○	○	下記の範囲で温度設定できます。(空調機により温度範囲が異なります。下記は標準機種の場合です。) 冷房・ドライ: 19~30℃ / 暖房: 17~28℃ / 自動: 19~28℃
風速設定	○	○	風速の切替えができます。*ユニットにより選択可能な風量は異なります。
風向設定	○	○	風向の切替えができます。*ユニットにより選択可能な風向は異なります。
ルーバー設定	○	○	ルーバーの運転/停止切替が可能
手元操作への禁止/許可	×	○	上位コントローラの設定により、運転/停止、運転モード、設定温度フィルターサインリセット操作が禁止されます。 *禁止中は【集中管理中】が点灯します。
運転モードの切替制限	×	○	上位コントローラからの設定により、下記モードへの操作が禁止されます。 冷房禁止時: 冷房・ドライ・自動 / 暖房禁止時: 暖房・自動 冷暖禁止時: 冷房・ドライ・暖房・自動

○: グループ別操作 ×: 対応不可

項目	設定	表示	内容
室温表示	-	○	空調機の運転時のみ、室内ユニットの暖込み温度を表示します。
異常表示	-	○	現在発生している異常内容を、アドレスとともに表示します。 また、異常発生時に連絡先の電話番号を表示させることも可能です。 *異常内容によりアドレス表示しない場合もあります。
タイマー運転	○	○	簡易タイマー/消し忘れタイマーの何れかを使用可能です。 ・簡易タイマー: ON/OFFを1回行うタイマー (1時間単位で72時間まで、ONまたはOFFのみの設定も可能) ・消し忘れタイマー: 運転後に一定時間経過すると停止するタイマー (運転時間を30分単位で4時間まで設定可能)
換気機器操作	○	○	フリープランユニット管理時 フリープラン用ロスナイの運転設定及び運転運転設定が可能 換気運転機器の停止/弱/強の切替可能 ミスタースリムユニット管理時(A制御) マイコンタイプロスナイの運転運転操作が可能 換気運転機器の弱/強の切替可能
言語切替機能	○	○	表示する言語(ドット表示部)を切替えることができます。
スムーズメンテナンス機能	○	○	メンテナンス安定運転への切替が可能です。 メンテナンス情報を表示することができます。 *メンテナンス機能対応ユニットのみ可能です。
異常時の連絡先表示機能	○	○	異常発生時に連絡する電話番号を登録し、表示することができます。 *異常発生時には、登録されている電話番号を表示します。
温度設定範囲制限機能	○	○	初期設定により、室温設定の温度範囲を制限することができます。
操作制限機能	○	○	リモコンスイッチの操作ロックの設定/解除ができます。 ・全スイッチロック ・運転/停止スイッチ以外のスイッチロック
外部入力	×	×	外部入力はできません。
外部出力	×	×	外部出力はできません。
自動昇降パネル操作	○	○	自動昇降パネルの上昇/下降の操作ができます。 *自動昇降対応ユニットのみ可能です。
ベーン角度設定	○	○	吹き出し口の角度の固定操作ができます。 *ベーン角度固定対応ユニットのみ可能です。

外形図



第3角法



三菱電機ビル空調管理システム

名称	MAスムーズリモコン
形名	PAR-24MA
形名コード	7EY240

三菱電機株式会社

三菱電機パッケージエアコン用別売部品仕様書

品名

分配管

形名

MSDF-1111R2

1. 仕様

項目	内容	
本体	分配比	室外ユニット容量を25:25:25:25に4分配
	分配管本数	液管用・ガス管用 各1本
	パイプ材質	リン脱酸銅 C1220T-OL (JIS H3300)
付属品	パイプカバー	発泡ポリエチレン成型品(液管・ガス管用 各1個) EPTスポンジゴムタイプ(液管・ガス管用 各4本)
	異径管	5種類 11本
	バンド	7本

2. 外形図

液管用



ガス管用



異径管(付属品)



φA(内径)	φB(外径)	本数
28.6	25.4	1
15.88	12.7	1



φC(内径)	φD(外径)	本数
12.7	15.88	4
6.35	9.52	4
9.52	12.7	1

三菱電機パッケージエアコン用別売部品仕様書

形名

MSDF-1111R2

三菱電機株式会社

第3角法

作成日

仕様書番号

7EAB1A

副番

単位:mm

2004-9-1

(形名コード)