

仕 様 表			セ ッ ト 形 名		MPMZD-WRP280ED(-BS(G))							
電 源	電 源 ・ 三 相 200V		機 外 配 線 要 領									
電 源 周 波 数	Hz	50Hz	機 外 配 線	ユ ニ ッ ト 電 源 (室 外 側)	漏 電 遮 断 器	定 格 電 流	A	50				
冷 房 標 準 性 能	冷 房 能 力	kW				25.0(12.5~28.0)	定 格 感 度 電 流	A	mA	100		
	C O P	—				2.69	動 作 時 間	—	—	0.1S以内		
	定 格 消 費 電 力	kW			9.29	手 元 開 閉 器	開 閉 器 容 量	A	60			
運 転 電 流	A	29.9			B 種 ヒ ュ ー ズ		B	A	50			
暖 房 標 準 性 能	暖 房 能 力	kW			28.0(12.5~31.5)<36.4(20.9~39.9)>	配 線 用 遮 断 器 定 格 電 流	A	50	ユ ニ ッ ト 電 源 線 太 さ	C	mm <sup>2</sup>	14.0
	C O P	—			3.56<2.24>	ユ ニ ッ ト 電 源 線 太 さ	C	mm <sup>2</sup>		14.0		
	定 格 消 費 電 力	kW			7.86<16.26>	内 外 接 続 線 太 さ	50m 以 下	D		mm	φ 2.0	
暖 房 低 温 能 力	運 転 電 流	A			25.3<48.3>	80m 以 下	D	mm	φ 2.6			
	力	%			90<97>	ア ー ス 線 太 さ	E	mm	φ 2.0			
	暖 房 低 温 消 費 電 力	kW	10.86<19.26>	電 源 線 太 さ	三 相 ・ 200V / 単 相 ・ 200V							
C O P (平 均)	—	3.13<2.47>	漏 電 遮 断 器	定 格 電 流	G	A	40 / 15					
最 大 運 転 電 流	A	39.8<64.1>	定 格 感 度 電 流	G	mA	30						
室 内 ユ ニ ッ ト (1台分データ)	室 内 形 名	MPM-RP71EA2 × 4台		室 内 ユ ニ ッ ト お よ び ヒ ー タ ー 電 源 (*別 売 ヒ ー タ ー 組 込 時) / 室 内 ユ ニ ッ ト 電 源 (*内 外 別 受 電 接 続 時)	手 元 開 閉 器	開 閉 器 容 量	H	A	60 / 15			
	外 形 寸 法 <H × W × D>	mm	198 × 1240 × 610			B 種 ヒ ュ ー ズ	H	A	40 / 15			
	外 装 色 <マ ン セ ル >	—	ピ ュ ア ホ ヲ イ ト <6.4Y 8.9 / 0.4>		配 線 用 遮 断 器 定 格 電 流	A	40 / 15					
	補 助 電 気 ヒ ー タ ー	kW	2.1(別 売)		電 源 線 太 さ	I	mm <sup>2</sup>	8.0 / 2.0				
	ア エ ー ル フ ィ ル タ ー	PPハ ニ カ ム (抗 菌 仕 様)			内 外 接 続 線 太 さ	K	—	0.3mm <sup>2</sup> 以 上				
	送 風 機 (形 式 × 出 力 × 個 数)	—	シ ロ ッ コ フ ァ ン × 0.08kW × 1		ア ー ス 線 太 さ	J	mm	φ 2.0				
	風 量	m <sup>3</sup> /min	弱 15 - 強 18		リ モ コ ン 線	F	mm <sup>2</sup>	0.3 ~ 1.25				
	機 外 静 圧	Pa	0									
	風 向 調 節	上 下 方 向	20°, 45°, 60°, 70° に 設 定 可									
		左 右 方 向	任 意 に 設 定 可 ・ ス イ ン グ									
運 転 音	dB	弱 42 - 強 46										
製 品 質 量	kg	35 + 6.6(パ ネ ル)										
ド レ ン 配 管 サ イ ズ	—	VP-25										

室 内 ユ ニ ッ ト (1台分データ)		
室 内 形 名	MPM-RP71EA2 × 4台	
外 形 寸 法 <H × W × D>	mm	198 × 1240 × 610
外 装 色 <マ ン セ ル >	—	ピ ュ ア ホ ヲ イ ト <6.4Y 8.9 / 0.4>
補 助 電 気 ヒ ー タ ー	kW	2.1(別 売)
ア エ ー ル フ ィ ル タ ー	PPハ ニ カ ム (抗 菌 仕 様)	
送 風 機 (形 式 × 出 力 × 個 数)	—	シ ロ ッ コ フ ァ ン × 0.08kW × 1
風 量	m <sup>3</sup> /min	弱 15 - 強 18
機 外 静 圧	Pa	0
風 向 調 節	上 下 方 向	20°, 45°, 60°, 70° に 設 定 可
	左 右 方 向	任 意 に 設 定 可 ・ ス イ ン グ
運 転 音	dB	弱 42 - 強 46
製 品 質 量	kg	35 + 6.6(パ ネ ル)
ド レ ン 配 管 サ イ ズ	—	VP-25

室 外 ユ ニ ッ ト			
室 外 形 名	MPUZ-WRP280HA3(-BS(G))		
外 形 寸 法 <H × W × D>	mm	1800 × 900 × 750	
外 装 色 <マ ン セ ル >	—	アイ ボ リ ー <3Y 7.8 / 1.1>	
圧 縮 機	1 日 の 冷 凍 能 力	法 定 ト ン 0.890 ~ 3.500	
機 保 護 装 置	—	全 密 閉 × 5.5kW × 1	
送 風 機 (形 式 × 出 力 × 個 数)	—	吐 出 温 度 検 知 ・ 過 電 流 検 知 回 路	
風 量	m <sup>3</sup> /min	プ ロ ペ ラ フ ァ ン × 0.635kW × 1	
送 風 機 用 保 護 装 置	—	150	
運 転 音 (冷 房 / 暖 房)	dB	温 度 開 閉 器	
製 品 質 量	kg	57 / 58	
共 通 事 項	冷 媒	kg	198
	冷 媒 配 管 長	m	R410A × 10.5
	高 低 差	m	30(追 加 チ ェ ー ジ 時 120)
	室 内 側 冷 媒 配 管 径 (液 / ガ ス)	mm	40
	室 外 側 冷 媒 配 管 径 (液 / ガ ス)	mm	φ 9.52 / φ 15.88
		mm	φ 12.7 / φ 25.4

共 通 事 項		
冷 媒	kg	R410A × 10.5
冷 媒 配 管 長	m	30(追 加 チ ェ ー ジ 時 120)
高 低 差	m	40
室 内 側 冷 媒 配 管 径 (液 / ガ ス)	mm	φ 9.52 / φ 15.88
室 外 側 冷 媒 配 管 径 (液 / ガ ス)	mm	φ 12.7 / φ 25.4

温 度 設 定 (リ モ コ ン)		
冷 房	室 内	乾 球 温 度 19 ~ 32°C / 湿 球 温 度 15 ~ 23°C
	室 外	乾 球 温 度 -5 ~ 43°C / —
暖 房	室 内	乾 球 温 度 17 ~ 28°C / —
	室 外	乾 球 温 度 -20 ~ 21°C / 湿 球 温 度 -20 ~ 15°C

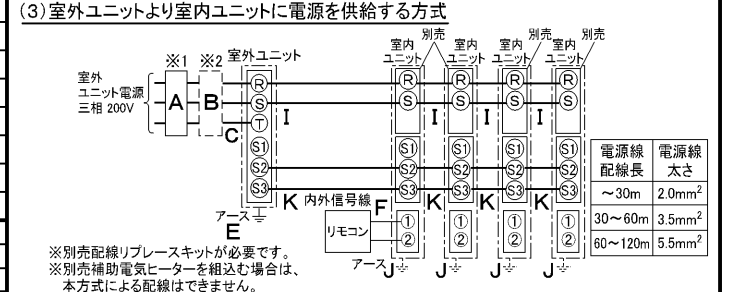
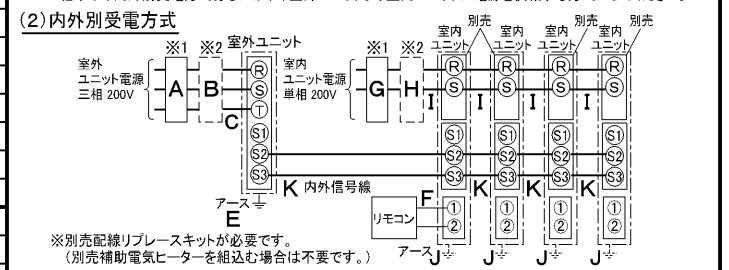
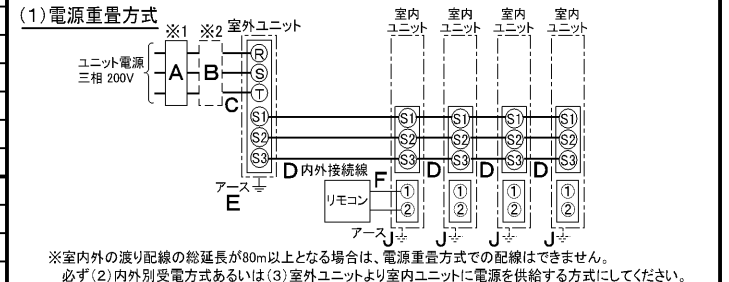
セ ッ ト 別 売 形 名		
リ モ コ ン	PAR-24MA	
パ ネ ル	MPMP-P112EWH	
分 配 管	MSDF-1111R2	

**注 意 事 項**

- 冷 房 ・ 暖 房 能 力 お よ び 電 気 特 性 は JIS B8615-1 の 条 件 で 運 転 し た 場 合 の 数 値 で す 。  
 定 格 冷 房 能 力 (室 内 側 : 乾 球 27.0°C, 湿 球 19.0°C, 外 気 温 度 : 乾 球 35.0°C)  
 定 格 暖 房 能 力 (室 内 側 : 乾 球 20.0°C, 外 気 温 度 : 乾 球 7.0°C, 湿 球 6.0°C)  
 低 温 暖 房 能 力 (室 内 側 : 乾 球 20.0°C, 外 気 温 度 : 乾 球 2.0°C, 湿 球 1.0°C)  
 延 長 配 管 7.5m (相 当 長) ・ 高 低 差 0m
- 冷 房 ・ 暖 房 能 力 の ( ) 内 は ・ 能 力 変 化 の 値 を 示 し ます 。  
 暖 房 能 力 ・ 低 温 暖 房 ・ 電 気 特 性 < > は ・ 補 助 ヒ ー タ ー 作 動 時 の 値 で す 。
- 運 転 音 は ・ JIS 規 格 に 準 じ て ・ 反 響 の 少 な い 無 響 室 で 測 定 し た 数 値 (A ス ケ ー ル) で す 。

実 際 に 据 付 け た 状 態 で 測 定 す る と ・ 周 圍 の 騒 音 や 反 響 な ど の 影 響 を 受 け ・ 表 示 数 値 よ り ・ 大 き く な る の が 普 通 で す 。

### 電 気 配 線 図



(2) 又 は (3) の 場 合 ・ S1-S1 間 の 渡 り 配 線 は 絶 対 に 行 わ ない で く だ さ い 。

- ※ 1. 電 源 に は 必 ず 漏 電 遮 断 器 を 取 付 け て く だ さ い 。
- 漏 電 遮 断 器 は ・ イ ン バ ー タ ー 回 路 用 遮 断 器 (三 菱 電 機 製 NV-C シ リ ー ズ 又 は ・ そ の 同 等 品) を 選 定 し て く だ さ い 。
- ※ 2. 漏 電 遮 断 器 が 地 絡 保 護 専 用 の 場 合 に は ・ 漏 電 遮 断 器 と 直 列 に 手 元 開 閉 器 (開 閉 器 + B 種 ヒ ュ ー ズ) 又 は ・ 配 線 用 遮 断 器 が 必 要 と な り ます 。
- ・ 電 線 太 さ は ・ 20m 以 下 の 電 圧 降 下 を 見 込 ん で 選 定 し て あ り ます の で ・ 20m を 超 え る 場 合 は ・ 電 圧 降 下 を 考 慮 し て 「 内 線 規 程 」 等 に 従 い ・ お 選 び く だ さ い 。
- ・ 電 力 会 社 の 地 区 に よ り 規 制 を 受 け る 場 合 が あ り ます の で ・ 事 前 に 所 轄 の 電 力 会 社 に お 問 い 合 せ く だ さ い 。

空 冷 ヒ ー ト ポ ンプ 式 パ ッ ケ ー ジ エ ア コ ン 仕 様 書		1 方 向 天 井 カ セ ッ ト 形 / (同 時 フ ォ ー 同 容 量 同 タ イ プ)				
形 名	< 標 準 仕 様 >	MPMZD-WRP280ED				
	< 耐 (重) 塩 仕 様 >	MPMZD-WRP280ED-BS(G)				
作 成 日	2006-03-03	図 番	MPMZDWRP280ED-5	副 番	A	
				記 号		



- ア 電源(ヒータ)用端子盤  
 ・ヒータ組込時: 別売補助電気ヒータ  
 ・室内受電対応時: 別売配線リプレースキット

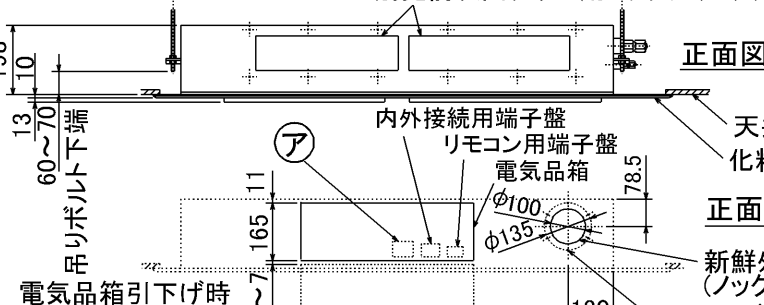
平面図



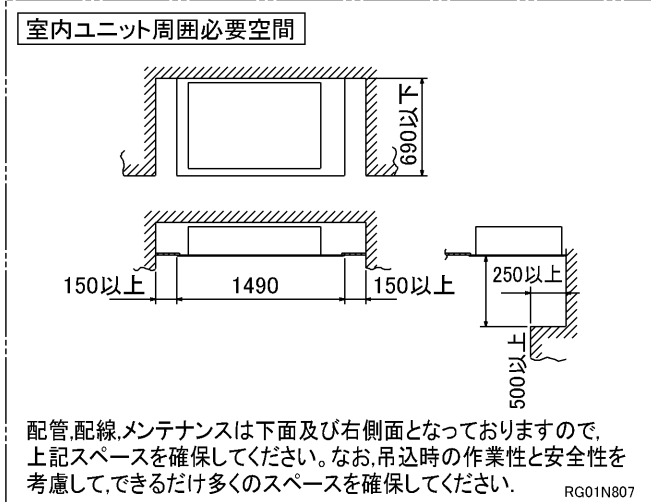
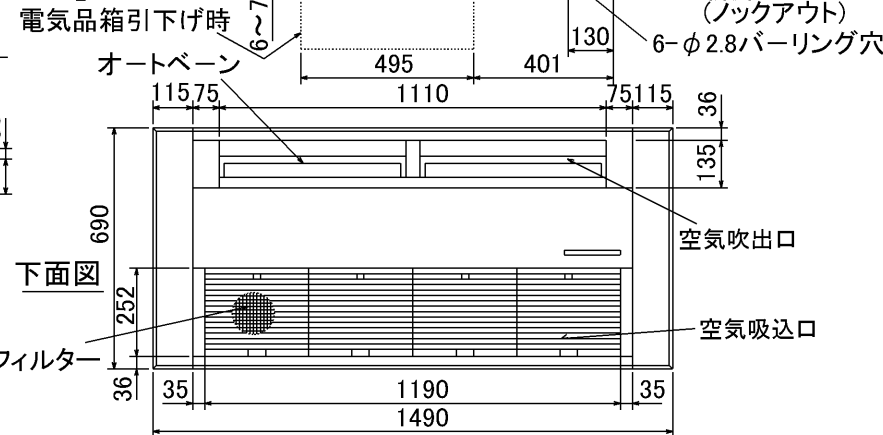
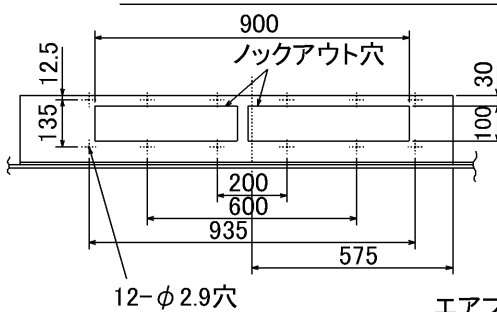
- 63形: 冷媒配管(液管) φ6.35  
 フレア接続 1/4 F  
 71・80形: 冷媒配管(液管) φ9.52  
 フレア接続 3/8 F  
 63形: 冷媒配管(ガス管) φ12.7  
 フレア接続 1/2 F  
 71・80形: 冷媒配管(ガス管) φ15.88  
 フレア接続 5/8 F



正面図



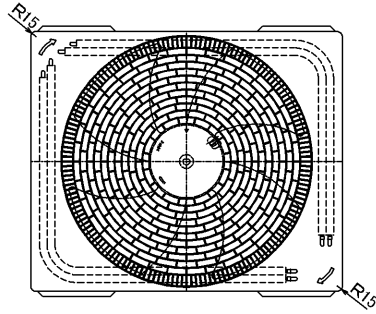
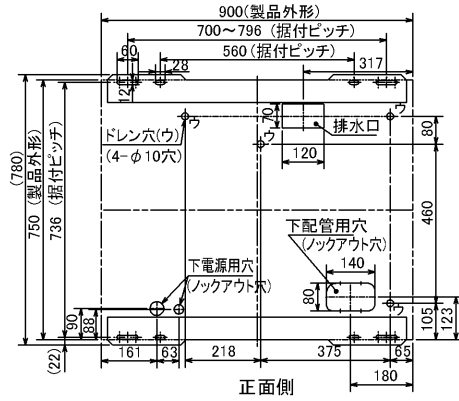
別売前吹出グリル取付部詳細



- 注1. 天井の隅に廻り縁がある場合は、その寸法を考慮して据付けしてください。  
 2. ドレン配管はPVC管VP-25を使用してください。  
 ドレンポンプ内蔵です。最大揚程は天井面から600mmです。  
 3. アンカーボルトは、M10またはW3/8ネジを使用してください。

単位	スケール	作成日	形名	MPM-RP63・RP71・RP80EA2			
mm	NTS	2005-9-9	パッケージエアコン室内ユニット外形図 (1方向天井カセット形)				
三菱電機株式会社			図番	7PTBHA	副番	A	記号
			(形名コード)				

据付ボルト及びドレン穴位置詳細



(単位 mm)

1. 設置スペース (周囲必要空間)

下図は基本例を示します。詳細につきましては、工事マニュアル等の技術資料を参照願います。

(1) 単独設置の場合 (必要空間の基本)

背面側は吸込空気の関係上100mm以上必要ですが、背面からのサービス等を考慮した場合、正面同様450mm程空けておいた方が便利です。

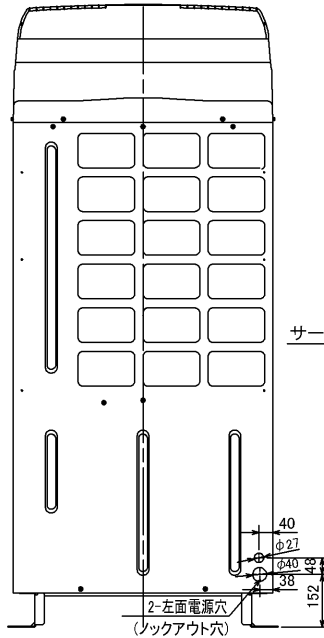


(2) 集中設置・連続設置の場合 (基本例)

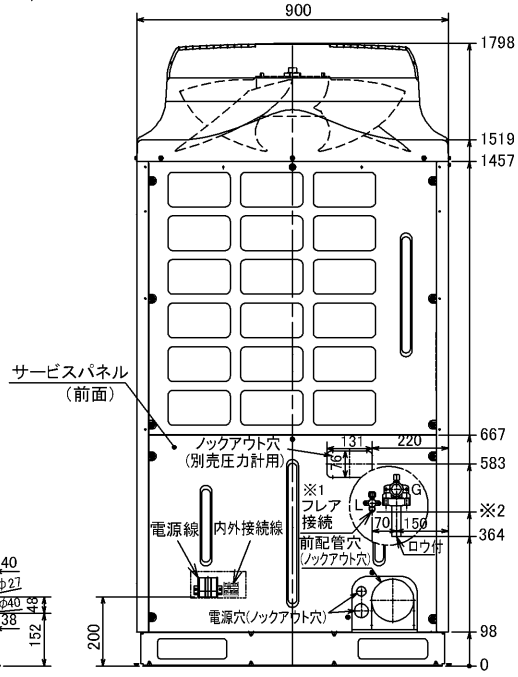
多数のユニットを設置する場合は、人の通路、風の流通を考慮して各ブロック間に必要なスペースをとって下さい。下図は基本例を示します。



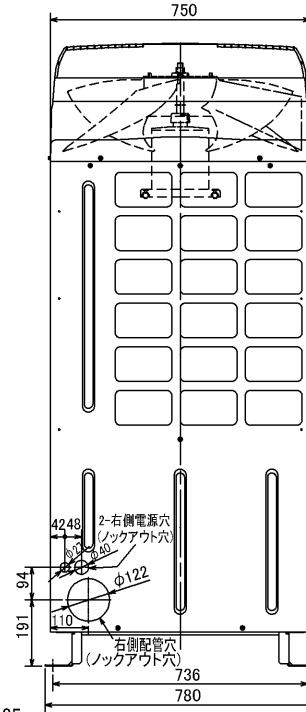
壁高さ(H)がユニットの全高を超える場合は  
☆印寸法にh寸法(h=壁高さ(H)-ユニット全高)を加えてください。



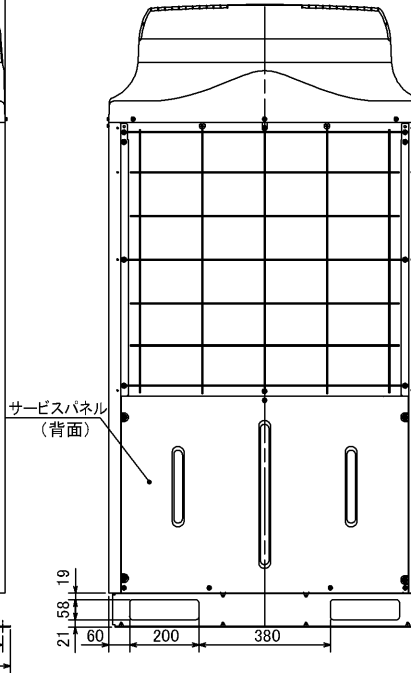
左側面図



※1 液配管フレア接続  
224形: 3/8F...※2 435  
280形: 1/2F...※2 419

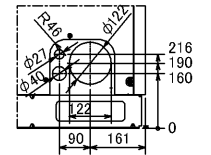


右側面図

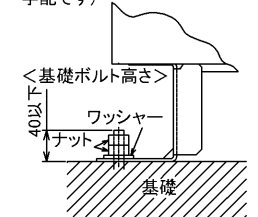


背面図

2. 前面配管ロックアウト穴詳細



3. 基礎ボルト  
M10の基礎ボルトでユニットの据付足を4ヶ所強固に固定してください。(基礎ボルト、座金、ナットは現地手配です)



4. 配管・配線取入れ方向  
配管・配線接続は、図示されているロックアウト穴より取入れ願います。

単位	スケール	作成日	形名	MPUZ-WRP224・280HA3(-BS(G))		
mm	NTS	2005-9-9	パッケージエアコン室外ユニット外形図			
三菱電機株式会社			図番 (形名コード)	7JGBTA	副番	記号

# 三菱電機 **ビル** 空調管理システム仕様書

## ■仕様表

項目	内容	
外形寸法 (H×W×D)	120×130×19mm	
質量	0.2kg	
電源	DC12V 室内ユニットより伝送線を介して受電	
使用環境条件	温度	0~40℃
	湿度	30~90%RH (結露なきこと)
材質	PS	
外観色	ビュアホワイト (マンセル6, 4Y8.9/0.4)	
配付方法	JIS C8340の2個用のスイッチボックス(現地手配)へ取り付け。または、壁に直付け。 MAリモコン線は、無極性2線でMAリモコン専用端子に接続。 別売品 リモコンケーブル(PAC-YT81HC (10m)) (PAC-YT82HC (20m))	

## ■接続機種

制御対象ユニット	
フリープラン用室内ユニット	Mr.Slim室内ユニット(A制御)
フリープラン用ロスナイ*1	

\*1 室内ユニットを介して接続(直接接続不可)

## ■機能表

項目	設定	表示	内容
運転/停止	○	○	運転/停止の切替が可能
運転モード切替	○	○	冷房/ドライ/自動/送風/暖房の切替が可能
室温設定	○	○	下記の範囲で温度設定できます。(空調機により温度範囲が異なります。下記は標準機種の場合です。) 冷房・ドライ: 19~30℃ / 暖房: 17~28℃ / 自動: 19~28℃
風速設定	○	○	風速の切替えができます。*ユニットにより選択可能な風量は異なります。
風向設定	○	○	風向の切替えができます。*ユニットにより選択可能な風向は異なります。
ルーバー設定	○	○	ルーバーの運転/停止切替が可能
手元操作への禁止/許可	×	○	上位コントローラの設定により、運転/停止、運転モード、設定温度、フィルターサインリセット操作が禁止されます。 *禁止中は【集中管理中】が点灯します。
運転モードの切替制限	×	○	上位コントローラからの設定により、下記モードへの操作が禁止されます。 冷房禁止時: 冷房・ドライ・自動 / 暖房禁止時: 暖房・自動 冷暖禁止時: 冷房・ドライ・暖房・自動

○: グループ別操作 ×: 対応不可

項目	設定	表示	内容
室温表示	-	○	空調機の運転時のみ、室内ユニットの暖込み温度を表示します。
異常表示	-	○	現在発生している異常内容を、アドレスとともに表示します。 また、異常発生時に連絡先の電話番号を表示させることも可能です。 *異常内容によりアドレス表示しない場合もあります。
タイマー運転	○	○	簡易タイマー/消し忘れタイマーの何れかを使用可能です。 ・簡易タイマー: ON/OFFを1回行うタイマー (1時間単位で72時間まで、ONまたはOFFのみの設定も可能) ・消し忘れタイマー: 運転後に一定時間経過すると停止するタイマー (運転時間を30分単位で4時間まで設定可能)
換気機器操作	○	○	フリープランユニット管理時 フリープラン用ロスナイの運転設定及び運転運転設定が可能 換気運転機器の停止/弱/強の切替可能 ミスタースリムユニット管理時(A制御) マイコンタイプロスナイの運転運転操作が可能 換気運転機器の弱/強の切替可能
言語切替機能	○	○	表示する言語(ドット表示部)を切替えることができます。
スムーズメンテナンス機能	○	○	メンテナンス安定運転への切替ができます。 メンテナンス情報を表示することができます。 *メンテナンス機能対応ユニットのみ可能です。
異常時の連絡先表示機能	○	○	異常発生時に連絡する電話番号を登録し、表示することができます。 *異常発生時には、登録されている電話番号を表示します。
温度設定範囲制限機能	○	○	初期設定により、室温設定の温度範囲を制限することができます。
操作制限機能	○	○	リモコンスイッチの操作ロックの設定/解除ができます。 ・全スイッチロック ・運転/停止スイッチ以外のスイッチロック
外部入力	×	×	外部入力はできません。
外部出力	×	×	外部出力はできません。
自動昇降パネル操作	○	○	自動昇降パネルの上昇/下降の操作ができます。 *自動昇降対応ユニットのみ可能です。
ベーン角度設定	○	○	吹き出し口の角度の固定操作ができます。 *ベーン角度固定対応ユニットのみ可能です。

## 外形図



## 第3角法



三菱電機ビル空調管理システム

名称	MAスムーズリモコン
形名	PAR-24MA
形名コード	7EY240

三菱電機株式会社

# 三菱電機パッケージエアコン用別売部品仕様書

品名

分配管

形名

MSDF-1111R2

## 1. 仕様

項目	内容	
本体	分配比	室外ユニット容量を25:25:25:25に4分配
	分配管本数	液管用・ガス管用 各1本
	パイプ材質	リン脱酸銅 C1220T-OL (JIS H3300)
付属品	パイプカバー	発泡ポリエチレン成型品(液管・ガス管用 各1個) EPTスポンジゴムタイプ(液管・ガス管用 各4本)
	異径管	5種類 11本
	バンド	7本

## 2. 外形図

液管用



ガス管用



異径管(付属品)



φA(内径)	φB(外径)	本数
28.6	25.4	1
15.88	12.7	1



φC(内径)	φD(外径)	本数
12.7	15.88	4
6.35	9.52	4
9.52	12.7	1

三菱電機パッケージエアコン用別売部品仕様書

形名

MSDF-1111R2

三菱電機株式会社

第3角法

作成日

仕様書番号

7EAB1A

副番

単位:mm

2004-9-1

(形名コード)