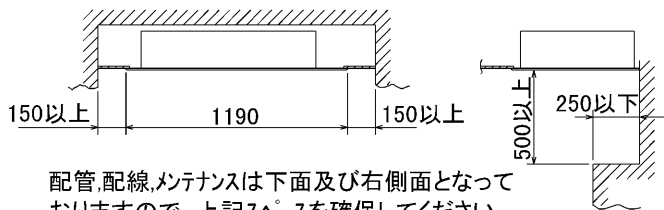
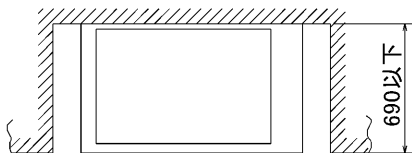


据付所要スペース(室内ユニット)

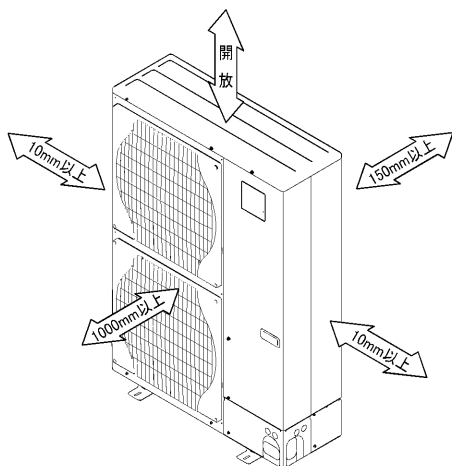


配管、配線、メンテナンスは下面及び右側面となっておりますので、上記スペースを確保してください。
 なお、吊込時の作業性と安全性を考慮して、できるだけ多くのスペースを確保してください。

BG01N363

室外ユニットの
周囲必要空間

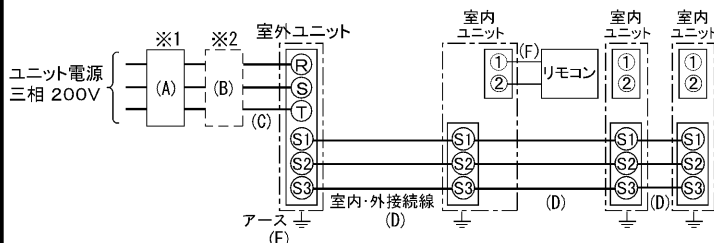
下記の数値は基本例として最大公約数で表しております。
 個々の具体的な場合は冷熱ハンドブック又は、
 工事マニュアル等を御覧ください。



電気配線図

室内ユニット基板の主要端子

記号	名称
CN90	ワイヤレスアダプタ
CN2L	ロスナイ



- ※1 電源には必ず漏電遮断器を取付けてください。
 漏電遮断器は、インバータ回路用遮断器(三菱電機製NV-Cシリーズまたは、その同等品)を選定してください。
- ※2 漏電遮断器が地絡保護専用の場合には、漏電遮断器と直列に手元開閉器(開閉器+B種ヒューズ)または、配線用遮断器が必要となります。

A	B	C	D	E
漏電遮断器 ※3	手元開閉器	配線用遮断器 定格電流	ユニット電源線太さ	内外接続線太さ (VVF3芯)
30A 30mA 0.1S 以内	開閉器容量 30A	B種ヒューズ 30A	総延長 50m以下	総延長 80m以下
		30A	φ1.6	φ2.0
		30A	φ1.6	φ1.6

- ※3 漏電遮断器特性は左から、定格電流・定格感度電流・動作時間の順に記載しています。
- ・リモコン線(記号F): 0.3~1.25mm²のケーブル
- ・電線太さは、20mまでの電圧降下を見込んで選定してありますので、20mを超える場合は、電圧降下を考慮して「内線規定」等に従い、お選びください。
- ・電力会社の地区により規制を受ける場合がありますので、事前に所轄の電力会社にお問い合わせください。

仕様表

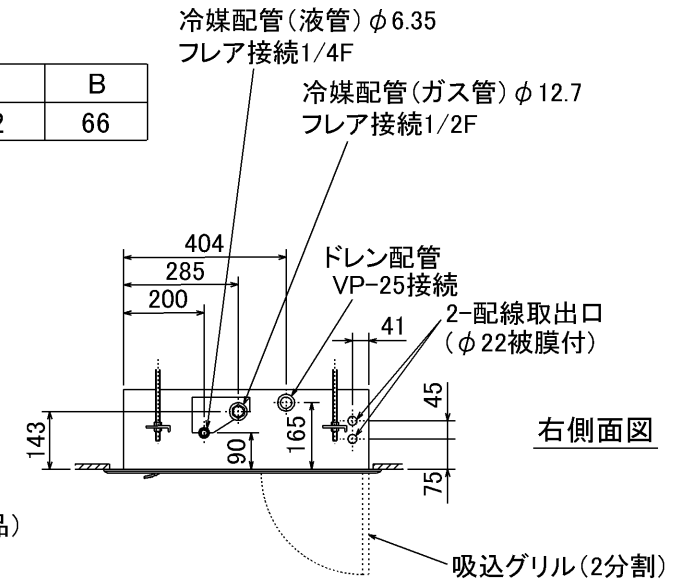
仕 様 表		記 号
セ ッ ト 形 名		MPMZT-P160EC(-BS(G))
電 源 / 三 相・200V		50Hz
冷房標準性能	冷房能力 kW	14.0(5.5~16.0)
	C O P	2.80
	定格消費電力 kW	5.00
	運転電流率 %	15.5
	力	93
暖房標準性能	暖房能力 kW	16.0(5.0~19.0) <20.8(9.8~23.8)>
	C O P	3.60<2.25>
	定格消費電力 kW	4.44<9.24>
	運転電流率 %	13.7<27.5>
	力	93<97>
低温暖房	低温能力 kW	14.0<18.8>
	低温消費電力 kW	6.27<10.47>
C O P (平均)		3.20<2.53>
最 大 電 流		25.0<38.8>
温度設定(リモコン)		冷房・ドライ19~30°C/暖房17~28°C
室内機 (一台分データ)	室内機形名	MPM-RP56EA2×3台
	外形寸法(H×W×D) mm	198×940×610
	外装色<マンセル>	ピュアホワイト<6.4Y 8.9/0.4>
	補助電熱装置 kW	1.6(別売)
	エアフィルター	PPハニカム(標準抗菌仕様)
	送風機(形式×出力×個数)	シロッコファン×0.05kW×1
	風 量 m ³ /min	弱9.5-強12
	風向調節	上下方向 水平より20°, 45°, 60°, 70° にそれぞれ設定可 左右吹出 スイングルーバーにより左右に拡散/任意方向設定可
	運 転 音 dB	弱38-強43
	製 品 質 量 kg	28+5.5(パネル)
ドレ ン パ ン		防カビ仕様
ドレ ン 配 管 サ イ ズ		VP-25
室外機	室外機形名	MPUZ-P160HA(-BS(G))
	外形寸法(H×W×D) mm	1350×950×330(+30)
	外装色<マンセル>	アイボリー<3Y7.8/1.1>
	圧縮機 形式×出力×個数	全密封×2.9kW×1
	保護装置	吐出温度検知、過電流検知回路
	送風機(形式×出力×個数)	プロペラファン×0.06kW×2
	風 量 m ³ /min	95
送風機用保護装置	温度開閉器	
運 転 音 (冷房/暖房) dB	49/51	
製 品 質 量 kg	113	
共通事項	冷 媒	R410A×4.5
	延長配管サイズ	液管外径 主管φ9.52・枝管φ6.35×3 ガス管外径 主管φ15.88・枝管φ12.7×3
使用温度範囲	冷房	室内 乾球温度19~32°C/湿球温度15~23°C 室外 乾球温度-5~43°C/
	暖房	室内 乾球温度17~28°C/
		室外 乾球温度-11~21°C/湿球温度-12~15°C
	注1. 冷房・暖房能力の()内は、能力変化の値を示します。	
注2. 性能欄の暖房時<>内データは補助電熱装置作動時の値を示します。		
性能条件	1. 運転特性はJISB8615-1の条件で運転した場合の数値です。 定格冷房能力(室内側:乾球27.0°C,湿球19.0°C,外気温度:乾球35.0°C) 定格暖房能力(室内側:乾球20.0°C,外気温度:乾球7.0°C,湿球6.0°C) 低温暖房能力(室内側:乾球20.0°C,外気温度:乾球2.0°C,湿球1.0°C)	
	2. 測定条件: 無響室, Aスケール, JIS規格に準ずる。	
主要別売品	配線リブレースキット, MASムスリモコン, ワイヤレスリモコン 前吹出グリル, 補助電気ヒーター 吹出ガード, M-NET接続用アダプター, 散水キット	
三菱電機株式会社		
空冷ヒートポンプ式パッケージエアコン仕様書 グリーン購入法適合 (同時トリプル同容量同タイプ) 1方向天井カセット形 新冷媒R410A 〈標準仕様〉 MPMZT-P160EC 〈耐(重)塩仕様〉 MPMZT-P160EC-BS(G)		
三菱電機の同時ツイン・トリプル・フォー及び個別ツインのマルチタイプの仕様書は、標準の室内機・室外機のを組合せ掲載しております。		
作成日	2004-9-1	図 番 MPMZTP160EC-5
		副 記 号

- ア 電源(ヒータ)用端子盤
 ・ヒータ組込時:別売補助電気ヒータ
 ・室内受電対応時:別売配線リプレスキット

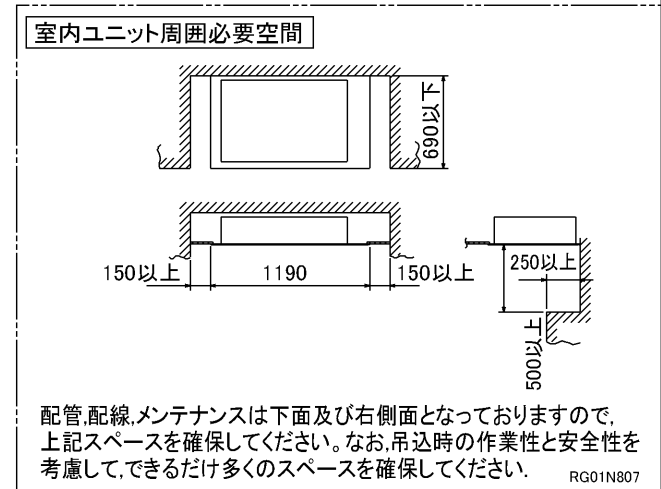
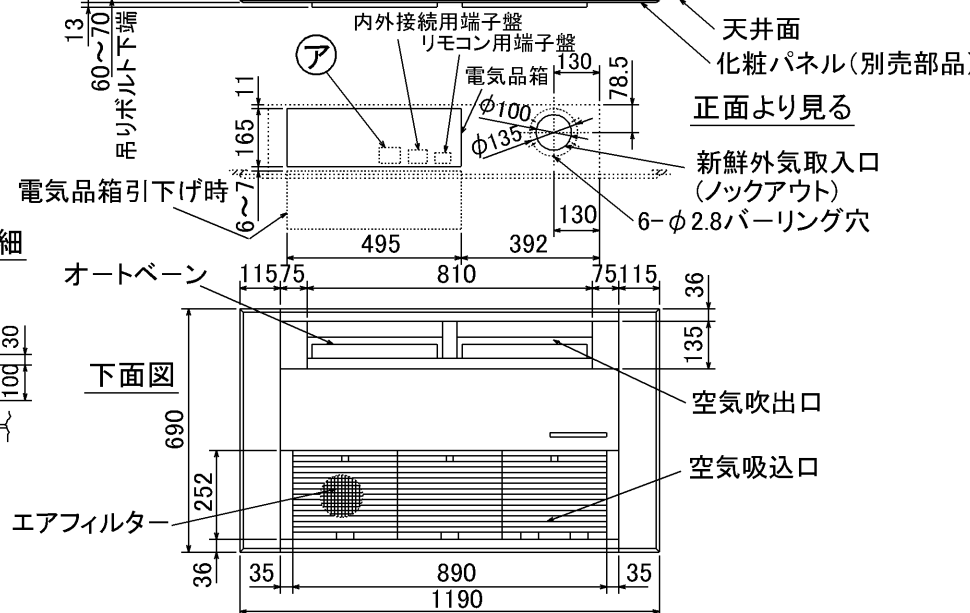
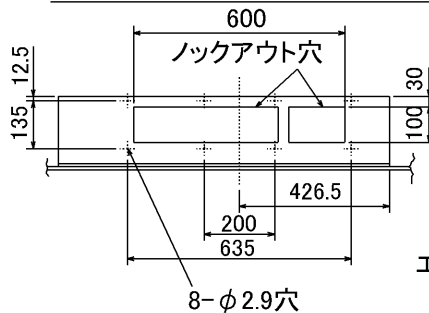


	A	B
50・56形	72	66

新鮮外気取入口 (ノックアウト) 左側面図



別売前吹出グリル取付部詳細



配管,配線,メンテナンスは下面及び右側面となっておりますので,上記スペースを確保してください。なお,吊込時の作業性と安全性を考慮して,できるだけ多くのスペースを確保してください。 RG01N807

- 注1. 天井の隅に廻り縁がある場合は,その寸法を考慮して据付けしてください。
 2. ドレン配管はPVC管VP-25を使用してください。
 ドレンポンプ内蔵です。最大揚程は天井面から600mmです。
 3. アンカーボルトは, M10またはW3/8ネジを使用してください。

単位	スケール	作成日	形名	MPM-RP50・RP56EA2			
mm	NTS	2005-9-9	パッケージエアコン室内ユニット外形図 (1方向天井カセット形)				
三菱電機株式会社			図番	7PTBFA	副番	A	記号

記号説明

- ①…冷媒ガス配管接続口(フレア接続) φ15.88(5/8F)
- ②…冷媒液配管接続口(フレア接続) φ9.52(3/8F)
- ※1…ストップバルブの接続先端寸法を示します。



配管ロックアウト穴詳細



BK01B206

単位	スケール	作成日	形名	MPUZ-P140・160HA(-BS(G)) MPU-P140・160HA2(-BS(G))
mm	NTS	2004-9-1	パッケージエアコン室外ユニット外形図	
三菱電機株式会社			図番 (形名コード)	7JMBQA 副番
				記号

三菱電機パッケージエアコン用別売部品仕様書

品名

分配管

形名

MSDT-111R2

1. 仕様

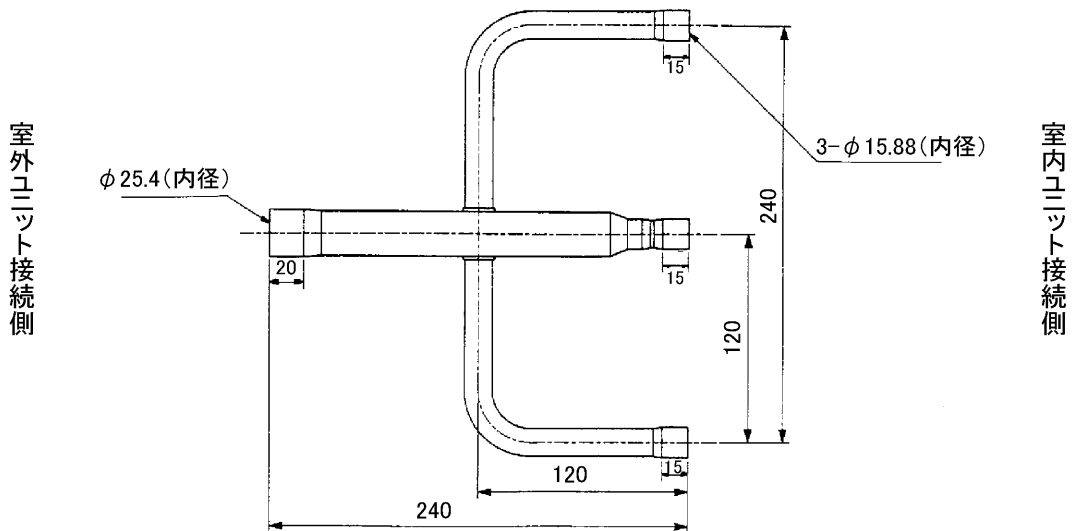
項目	内容	
本体	分配比	室外ユニット容量を33:33:33に3分配
	分配管本数	液管用・ガス管用 各1本
	パイプ材質	リン脱酸銅 C1220T-OL (JIS H3300)
付属品	パイプカバー	発泡ポリエチレン成型品(液管用)・EPTスポンジゴムタイプ(ガス管用)
	異径管	5種類 9本

2. 外形図

液管用



ガス管用



異径管(付属品)



φA(内径)	φB(外径)	本数
12.7	9.52	1



φC(内径)	φD(外径)	本数
12.7	15.88	3
19.05	25.4	1
6.35	9.52	3
15.88	25.4	1

三菱電機パッケージエアコン用別売部品仕様書

形名

MSDT-111R2

 三菱電機株式会社

第3角法

作成日

仕様書番号

7EAA1A

副番

単位:mm

2004-9-1

(形名コード)