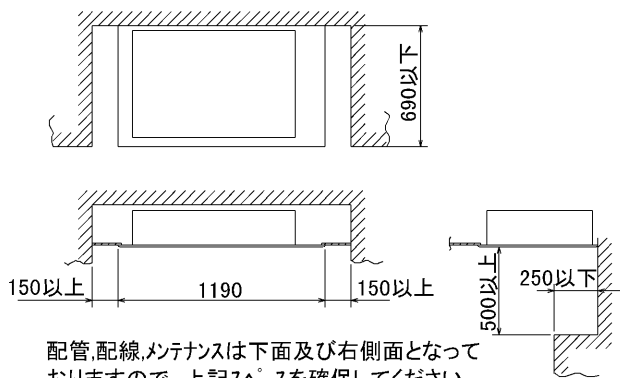


据付所要スペース(室内ユニット)

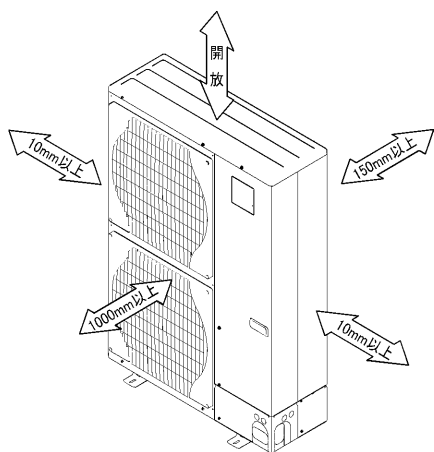


配管,配線,メンテナンスは下面及び右側面となっておりますので,上記スペースを確保してください。
 なお,吊込時の作業性と安全性を考慮して,できるだけ多くのスペースを確保してください。

BG01N363

室外ユニットの
 周囲必要空間

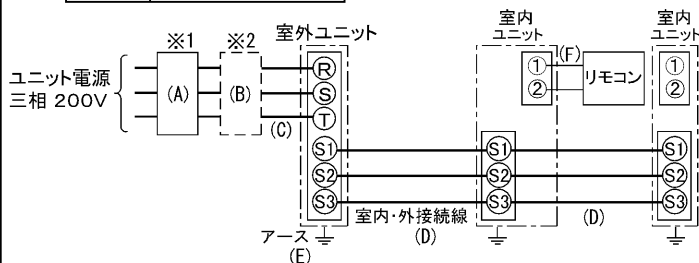
下記の数値は基本例として最大公約数で表しております。
 1個々の具体的な場合は冷熱ハンドブック又は,
 工事マニュアル等を御覧ください。



電気配線図

室内ユニット基板の主要端子

記号	名称
CN90	ワイヤレスアダプタ
CN2L	ロスナイ



- ※1 電源には必ず漏電遮断器を取付けてください。漏電遮断器は、インバータ回路用遮断器(三菱電機製NV-Cシリーズまたは、その同等品)を選定してください。
- ※2 漏電遮断器が地絡保護専用の場合には、漏電遮断器と直列に手元開閉器(開閉器+B種ヒューズ)または、配線用遮断器が必要となります。

A	B	C	D	E
漏電遮断器 ※3	手元開閉器	配線用遮断器 定格電流	ユニット電源線太さ	内外接続線太さ (VVF3芯)
30A 30mA 0.1S 以内	開閉器容量 30A	B種ヒューズ 30A	総延長 50m以下 5.5mm ²	総延長 80m以下 φ1.6
			φ1.6	φ2.0
				φ1.6

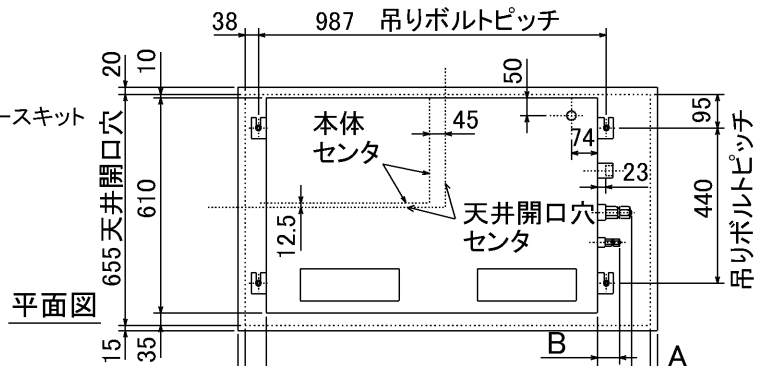
- ※3 漏電遮断器特性は左から、定格電流・定格感度電流・動作時間の順に記載しています。
 ・リモコン線(記号F): 0.3~1.25mm²のケーブル
- ・電線太さは、20mまでの電圧降下を見込んで選定してありますので、20mを超える場合は、電圧降下を考慮して「内線規定」等に従い、お選びください。
- ・電力会社の地区により規制を受ける場合がありますので、事前に所轄の電力会社にお問い合わせください。

仕様表

記号

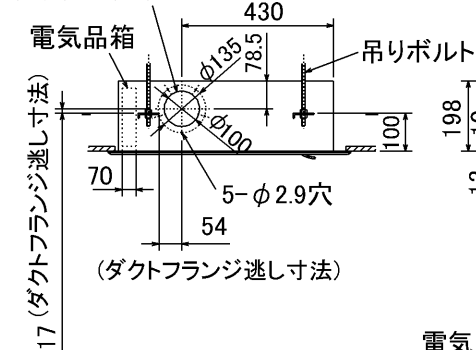
呼称		MPMZ-XHRP112EC		
電源	三相・200V	60Hz		
冷房標準性能	冷房能力	kW	10.0(4.9~11.2)	
	COP	-	3.70	
	定格消費電力	kW	2.70	
	運転電流	A	8.4	
	力率	%	93	
暖房標準性能	暖房能力	kW	11.2(4.5~14.2)	
	COP	-	4.10	
	定格消費電力	kW	2.73	
	運転電流	A	8.5	
	力率	%	93	
暖房低温能力	kW	14.2		
低温消費電力	kW	5.67		
極低温	室外湿球温度-15℃時能力	kW	14.2	
	室外湿球温度-20℃時能力	kW	12.0	
COP(平均)	-	3.90		
最大電流	A	26.0		
温度設定(リモコン)	冷房・ドライ19~30℃/暖房17~28℃			
室内機 (一台分データ)	室内機形名	MPM-RP56EA2×2台		
	外形寸法(H×W×D)	mm	198×940×610	
	外装色<マンセル>	-	ピュアホワイト<6.4Y8.9/0.4>	
	補助電熱装置	kW	組込不可	
	エアフィルター	PPハニカム(標準抗菌仕様)		
	送風機(形式×出力×個数)	-	シロッコファン×0.05kW×1	
	風量	m ³ /min	弱9.5-強12	
	風向調節	上下方向	水平より20°,45°,60°,70°にそれぞれ設定可	
		左右吹出	スイングルーバーにより左右に拡散/任意方向設定可	
	運転音	dB	弱38-強43	
	製品質量	kg	28+5.5(パネル)	
	ドレンパン	防カビ仕様		
	ドレン配管サイズ	-	VP-25	
	室外機	室外機形名	MPUZ-HRP112HA	
		外形寸法(H×W×D)	mm	1350×950×330
外装色<マンセル>		-	アイボリー<3Y7.8/1.1>	
圧縮機		形式×出力×個数	全密閉×1.9kW×1	
		保護装置	吐出温度検知、過電流検知回路	
送風機(形式×出力×個数)		-	プロペラファン×0.06kW×2	
風量		m ³ /min	100	
送風機用保護装置		-	過熱/過電流保護	
運転音(冷房/暖房)		dB	47/49	
製品質量		kg	117	
共通事項	冷媒	kg	R410A×5.5	
	延長配管サイズ	液管外径 ガス管外径	主管φ9.52・枝管φ6.35×2 主管φ15.88・枝管φ12.7×2	
使用温度範囲	冷房	室内	乾球温度19~32℃/湿球温度15~23℃	
		室外	乾球温度-5~43℃/	
	暖房	室内	乾球温度17~28℃/	
		室外	乾球温度-25~21℃/湿球温度-25~15℃	
性能条件	注1. 冷房・暖房能力の()内は、能力変化の値を示します。			
	注2. 極低温能力は、霜取り考慮せずピーク時の値です。			
主要別売品	1. 運転特性はJISB8615-1の条件で運転した場合の数値です。 定格冷房能力(室内側:乾球27.0℃,湿球19.0℃,外気温度:乾球35.0℃) 定格暖房能力(室内側:乾球20.0℃,外気温度:乾球7.0℃,湿球6.0℃) 低温暖房能力(室内側:乾球20.0℃,外気温度:乾球2.0℃,湿球1.0℃)			
	2. 測定条件: 無響室, Aスケール, JIS規格に準ずる。			
三菱電機株式会社	配線リブレスキット, MAスームリモコン			
	ワイヤレスリモコン, 前吹出グリル 吹出ガイド, M-NET接続用アダプター, 散水キット			
空冷ヒートポンプ式パッケージエアコン仕様書 グリーン購入法適合 (同時ツイン同容量同タイプ) 1方向天井カセット形 新冷媒R410A <標準仕様> MPMZ-XHRP112EC				
三菱電機の同時ツイン・トリプル・フォーのマルチタイプの仕様書は、標準の室内機・室外機のものをご組合せ掲載しております。				
作成日	2005-6-10	図番	MPMZ-XHRP112EC-6	
		副番		
		記号		

- ア 電源(ヒータ)用端子盤
 ・ヒータ組込時:別売補助電気ヒータ
 ・室内受電対応時:別売配線リプレスキット

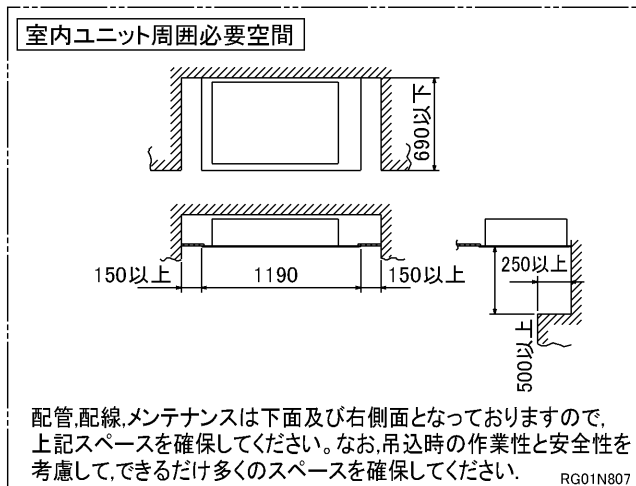
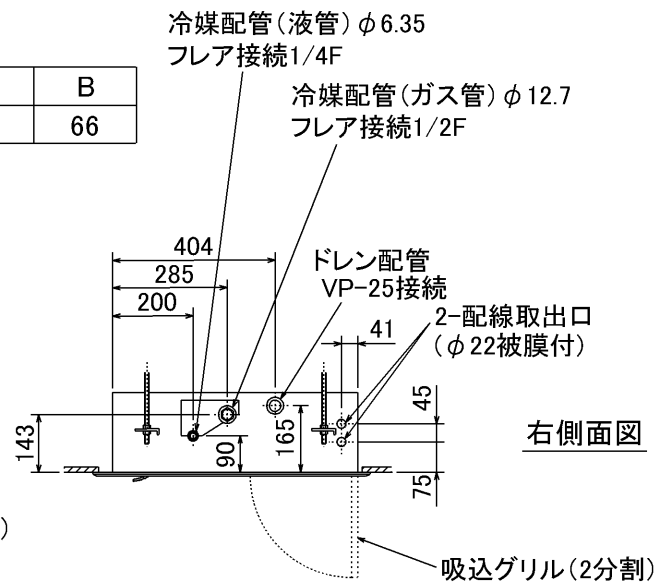
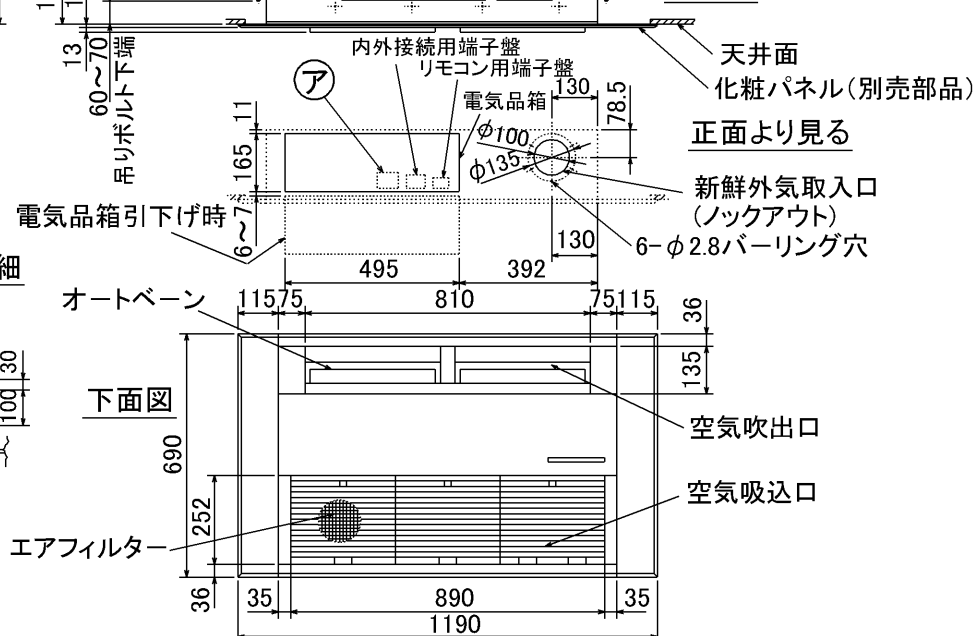
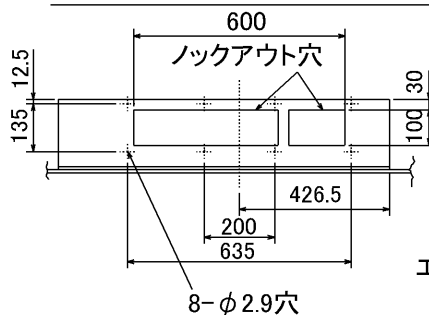


	A	B
50・56形	72	66

新鮮外気取入口 (ノックアウト) 左側面図



別売前吹出グリル取付部詳細



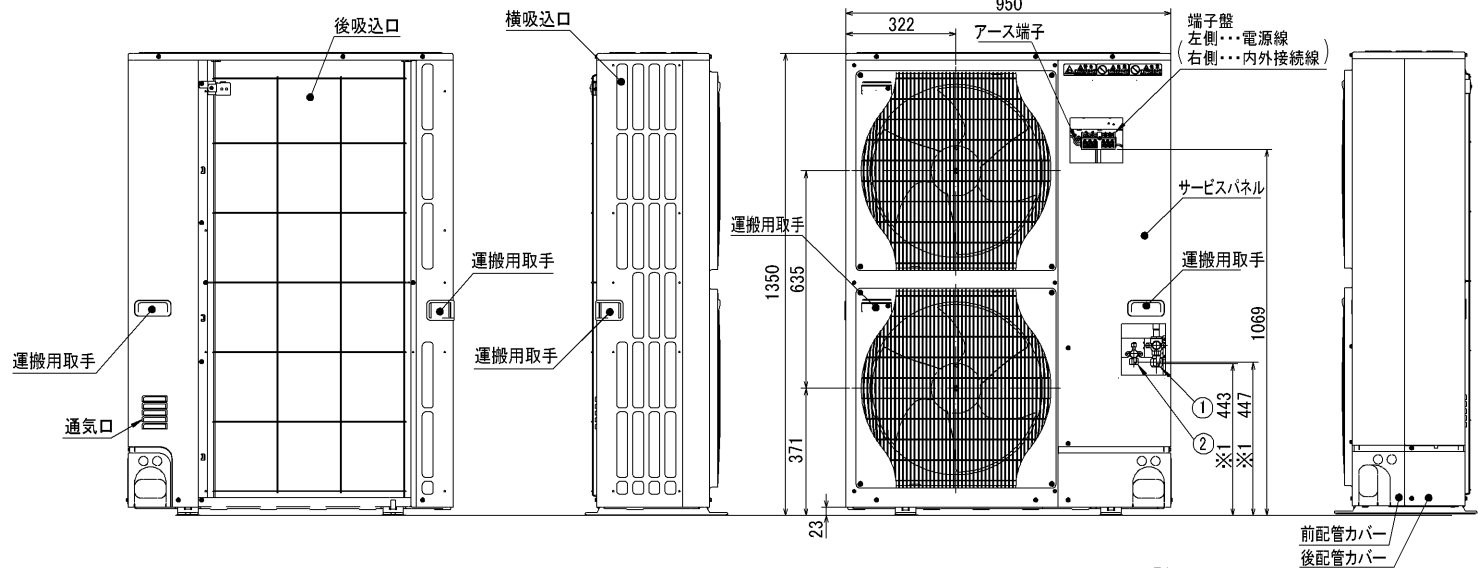
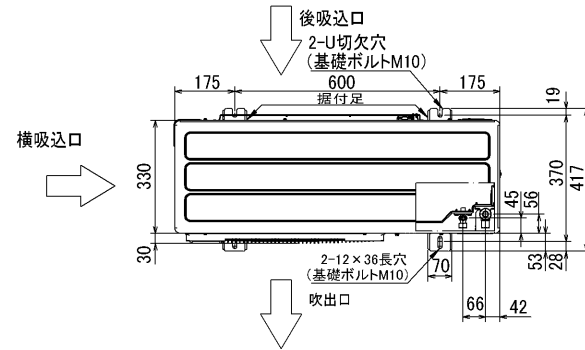
配管,配線,メンテナンスは下面及び右側面となっておりますので,上記スペースを確保してください。なお,吊込時の作業性と安全性を考慮して,できるだけ多くのスペースを確保してください。 RG01N807

- 注1. 天井の隅に廻り縁がある場合は,その寸法を考慮して据付けしてください。
 2. ドレン配管はPVC管VP-25を使用してください。
 ドレンポンプ内蔵です。最大揚程は天井面から600mmです。
 3. アンカーボルトは, M10またはW3/8ネジを使用してください。

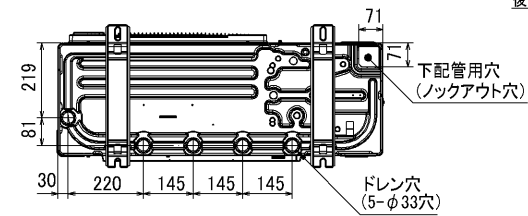
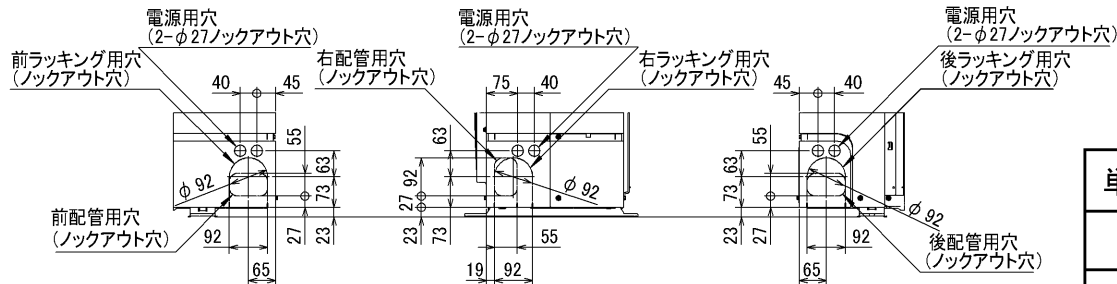
単位	スケール	作成日	形名	MPM-RP50・RP56EA2			
mm	NTS	2005-9-9	パッケージエアコン室内ユニット外形図 (1方向天井カセット形)				
三菱電機株式会社			図番	7PTBFA	副番	A	記号

記号説明

- ①…冷媒ガス配管接続口(フレア接続)φ15.88(5/8F)
- ②…冷媒液配管接続口(フレア接続)φ9.52(3/8F)
- ※1…ストップバルブの接続先端寸法を示します。



配管ノックアウト穴詳細



BK01B346

単位	スケール	作成日	形名	MPUZ-HRP80・112・140HA		
mm	NTS	2005-6-14	パッケージエアコン室外ユニット外形図			
三菱電機株式会社		図番	7FXAKA	副番		記号
		(形名コード)				

三菱電機パッケージエアコン用別売部品仕様書

品名

分配管

形名

MSDD-50SR2

1. 仕様

項目	内容	
本体	分配比	室外ユニット容量を50:50に2分配
	分配管本数	液管用・ガス管用 各1本
	パイプ材質	リン脱酸銅 C1220T-OL (JIS H3300)
付属品	パイプカバー	発泡スチロール成型品 (液管・ガス管用 各1個)
	異径管	3種類 5本

2. 外形図

液管用



ガス管用



異径管 (付属品)



φA (内径)	φB (外径)	本数
6.35	9.52	2
12.7	15.88	2



φC (内径)	φD (外径)	本数
19.05	15.88	1

三菱電機パッケージエアコン用別売部品仕様書

形名

MSDD-50SR2

 三菱電機株式会社

第3角法
単位: mm

作成日
2004-9-1

仕様書番号
(形名コード)

7EAS5A

副番