

| 仕 様 表 | | 電 源 ・ 三 相 200V | |
|----------------------------------|----------------------------------|-------------------|--|
| 電 源 周 波 数 | Hz | 50Hz | |
| 冷 房 | 定 格 冷 房 能 力 | kW 12.5(5.5~14.0) | |
| | 定 格 消 費 電 力 | kW 3.84 | |
| | 冷 房 エ ネ ル ギ ー 消 費 効 率 (COP) | - | |
| | 運 転 電 流 | A 12.0 | |
| | 力 率 | % 92 | |
| | 定 格 冷 房 時 の 顕 熱 比 | - | |
| 中 間 | 中 間 冷 房 能 力 | kW 5.70 | |
| | 中 間 冷 房 消 費 電 力 | kW 1.14 | |
| | 中 間 冷 房 エ ネ ル ギ ー 消 費 効 率 | - | |
| | 冷 房 期 間 エ ネ ル ギ ー 消 費 効 率 (CSPF) | - | |
| | 定 格 暖 房 能 力 | kW 14.0(5.0~18.2) | |
| | 定 格 消 費 電 力 | kW 3.77 | |
| 暖 房 | 暖 房 エ ネ ル ギ ー 消 費 効 率 (COP) | - | |
| | 運 転 電 流 | A 11.6 | |
| | 力 率 | % 94 | |
| | 中 間 暖 房 能 力 | kW 6.30 | |
| | 中 間 暖 房 消 費 電 力 | kW 1.30 | |
| | 中 間 暖 房 エ ネ ル ギ ー 消 費 効 率 | - | |
| 暖 房 低 温 能 力 | kW 16.0 | | |
| 暖 房 低 温 消 費 電 力 | kW 6.55 | | |
| 暖 房 極 低 温 能 力 | kW 16.0 | | |
| 暖 房 極 低 温 消 費 電 力 | kW 7.34 | | |
| 室 外 湿 球 温 度 -15℃ 時 能 力 | kW 16.0 | | |
| 室 外 湿 球 温 度 -20℃ 時 能 力 | kW 14.0 | | |
| 暖 房 期 間 消 費 エ ネ ル ギ ー 効 率 (HSPF) | - | | |
| 冷 暖 平 均 エ ネ ル ギ ー 消 費 効 率 (COP) | - | | |
| 通 年 エ ネ ル ギ ー 消 費 効 率 (APF) | - | | |
| 最 大 運 転 電 流 | A | 30.0 | |

| 機 外 配 線 要 領 | | 電 源 | | | |
|-------------|--------------------------------------|---------------------|--------------------------|---|--------------------------|
| 機 外 配 線 | ユ ニ ッ ト 電 源 (室 外 側) | 漏 電 遮 断 器 | 定 格 電 流 | A | 40 |
| | | | 定 格 感 度 電 流 | A | mA 30 |
| | | | 動 作 時 間 | - | 0.1S 以 内 |
| | | 手 元 開 閉 器 | 開 閉 器 容 量 | B | A 60 |
| | | | B 種 ヒ ュ ー ズ | B | A 40 |
| | | 配 線 用 遮 断 器 定 格 電 流 | | C | A 40 |
| | | ユ ニ ッ ト 電 源 線 太 さ | | C | mm ² 5.5 |
| | | 内 外 接 続 線 太 さ | 50m 以 下 | D | mm φ 1.6 |
| | | | 80m 以 下 | D | mm φ 2.0 |
| | | | ア ー ス 線 太 さ | E | mm φ 2.0 |
| 機 外 配 線 | 室 内 ユ ニ ッ ト 電 源 (*1 内 外 別 受 電 接 続 時) | 電 源 | 単 相 ・ 200V | | |
| | | 漏 電 遮 断 器 | 定 格 電 流 | G | A 15 |
| | | | 定 格 感 度 電 流 | G | mA 30 |
| | | | 動 作 時 間 | - | 0.1S 以 内 |
| | | 手 元 開 閉 器 | 開 閉 器 容 量 | H | A 15 |
| | | | B 種 ヒ ュ ー ズ | H | A 15 |
| | | 配 線 用 遮 断 器 定 格 電 流 | | I | A 15 |
| | | 電 源 線 太 さ | | I | mm ² 2.0 |
| | | 内 外 接 続 線 太 さ | | K | - 0.3mm ² 以 上 |
| | | ア ー ス 線 太 さ | | J | mm φ 1.6 |
| リ モ コ ン 線 | | F | mm ² 0.3~1.25 | | |

| 室 内 ユ ニ ッ ト (1 台 分 デ ー タ) | | MPM-RP71EA2 x 2 台 | |
|---------------------------|---|------------------------------------|--|
| 外 形 寸 法 <H x W x D> | mm | 198 x 1240 x 610 | |
| 外 装 色 <マ ン セ ル > | - | ピ ュ ア ホ ワ イ ト <6.4Y 8.9/0.4> | |
| 補 助 電 気 ヒ ー タ ー | kW | 組 込 不 可 | |
| エ ア フ ィ ル タ ー | | PPハニカム(抗菌仕様) | |
| 送 風 機 (形 式 x 出 力 x 個 数) | - | シ ロ ッ コ フ ァ ン x 0.08kW x 1 | |
| 風 機 外 静 圧 | Pa | 弱 15 - 強 18 | |
| 機 外 静 圧 | Pa | 0 | |
| 風 向 調 節 | 上 下 方 向 20°, 45°, 60°, 70° に 設 定 可 左 右 方 向 任 意 に 設 定 可 ・ ス イ ン グ | | |
| 運 転 音 | dB | 弱 42 - 強 46 | |
| 製 品 質 量 | kg | 35 + 6.6 (パ ネ ル) | |
| ド レ ン パ ン | | ABS 樹 脂 シ ー ト ・ 発 泡 PS (防 カ ビ 仕 様) | |
| ド レ ン 配 管 サ イ ズ | | VP-25 | |

| 室 外 ユ ニ ッ ト | | MPUZ-HRP140HA5 | |
|-------------------------|-------------------|----------------------------|-------------------|
| 外 形 寸 法 <H x W x D> | mm | 1350 x 950 x 330 (+30) | |
| 外 装 色 <マ ン セ ル > | - | アイ ボ リ ー <3Y 7.8/1.1> | |
| 圧 縮 機 | 1 日 の 冷 凍 能 力 | 法定 ト ン | 0.520 ~ 2.460 |
| 保 護 装 置 | 形 式 x 出 力 x 個 数 | - | 全 密 閉 x 2.4kW x 1 |
| 設 計 圧 力 (高 圧 部 / 低 圧 部) | Mpa | 吐 出 温 度 検 査 検 査 回 路 | |
| I P コ ー ド | - | 3.6 / 2.3 | |
| 送 風 機 (形 式 x 出 力 x 個 数) | - | プ ロ ベ ラ フ ァ ン x 0.06kW x 2 | |
| 風 機 用 保 護 装 置 | 運 転 音 (冷 房 / 暖 房) | dB | 48 / 50 |
| 製 品 質 量 | kg | 117 | |

| 共 通 事 項 | | R410A x 5.5 | |
|---------------------------|----|----------------------|--|
| 冷 媒 配 管 長 | m | 30 (追 加 チャ ー ジ 時 75) | |
| 高 低 差 | m | 30 | |
| 室 内 側 冷 媒 配 管 径 (液 / ガ ス) | mm | φ 9.52 / φ 15.88 | |
| 室 外 側 冷 媒 配 管 径 (液 / ガ ス) | mm | φ 9.52 / φ 15.88 | |

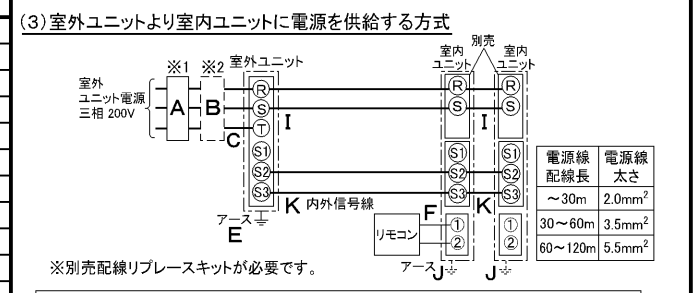
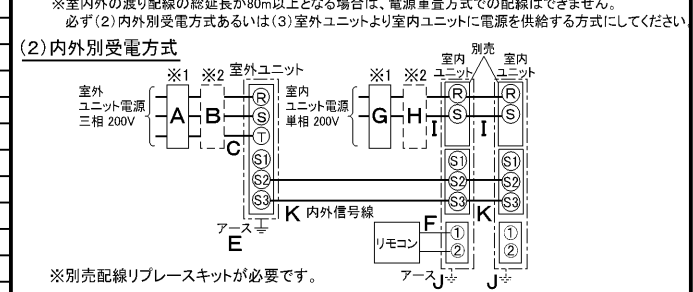
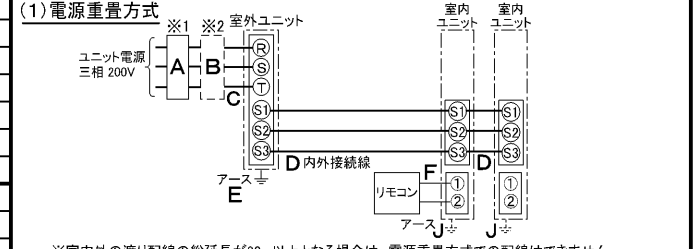
| 温 度 設 定 (リ モ コ ン) | | 冷 房 ・ ド ラ イ 19 ~ 30℃ / 暖 房 17 ~ 28℃ | |
|-------------------|-----|-------------------------------------|---------------------------------------|
| 使 用 温 度 範 囲 | 冷 房 | 室 内 | 乾 球 温 度 19 ~ 32℃ / 湿 球 温 度 15 ~ 23℃ |
| | | 室 外 | 乾 球 温 度 -5 ~ 43℃ / - |
| | 暖 房 | 室 内 | 乾 球 温 度 17 ~ 28℃ / - |
| | | 室 外 | 乾 球 温 度 -25 ~ 21℃ / 湿 球 温 度 -25 ~ 15℃ |

| セ ッ ト 別 売 形 名 | | PAR-24MA | |
|---------------|---------|--------------|--|
| | リ モ コ ン | PAR-24MA | |
| | パ ネ ル | MPMP-P112EWH | |
| | 分 配 管 | MSDD-50SR2 | |

注 意 事 項

- 冷 房 ・ 暖 房 能 力 お よ び 電 気 特 性 は JIS B8616:2006 お よ び JRA4048:2006 に 準 拠 し た 値 で す。
延 長 配 管 7.5m (相 当 長)、高 低 差 0m
- 冷 房 ・ 暖 房 能 力 の () 内 は、能 力 変 化 の 値 を 示 し ま す。
- 運 転 音 は、JIS 規 格 に 準 じ て、反 響 の 少 ない 無 響 室 で 測 定 し た 数 値 (A ス ケ ー ル) で す。
実 際 に 据 付 た 状 態 で 測 定 す る と、周 圍 の 騒 音 や 反 響 な どの 影 響 を 受 け、表 示 数 値 より、
大 き く な る の が 普 通 で す。

電 気 配 線 図



(2) 又 は (3) の 場 合、S1-S1 間 の 渡 り 配 線 は 絶 対 に 行 わ ない で く だ さ い。

- ※ 1. 電 源 に は 必 ず 漏 電 遮 断 器 を 取 付 け て く だ さ い。
漏 電 遮 断 器 は、イ ン バ ー タ ー 回 路 用 遮 断 器 (三 菱 電 機 製 NV-C シ リ ー ズ 又 は、
そ の 同 等 品) を 選 定 し て く だ さ い。
- ※ 2. 漏 電 遮 断 器 が 地 絡 保 護 専 用 の 場 合 に は、漏 電 遮 断 器 と 直 列 に 手 元 開 閉 器
(開 閉 器 + B 種 ヒ ュ ー ズ) 又 は、配 線 用 遮 断 器 が 必 要 と な り ま す。
電 線 太 さは、20m まで の 電 圧 降 下 を 見 込 ん で 選 定 し て あ り ま す の で、20m を 超 え る 場 合 は、
電 圧 降 下 を 考 慮 し て「内 線 規 程」等 に 従 い、お 選 び く だ さ い。
電 力 会 社 の 地 区 に よ り 規 制 を 受 け る 場 合 が あ り ま す の で、事 前 に 所 轄 の 電 力 会 社 に
お 問 い 合 せ く だ さ い。

三菱電機株式会社
空 冷 ヒ ー ト ポ ンプ 式 パ ッ ケ ー ジ エ ア コ ン 仕 様 書
グ リ ーン 購 入 法 適 合

1 方 向 天 井 カ セ ッ ト 形 / (同 時 ツ イ ン 同 容 量 同 タ イ プ)

| | | | | | |
|-------|---------------|-----|-----------------|-----|-------|
| 形 名 | MPMZXRHP140EK | | | | |
| 作 成 日 | 2007-02-26 | 図 番 | MPMZXRHP140EK-5 | 副 番 | A 記 号 |

- ア 電源(ヒータ)用端子盤
 ヒータ組込時:別売補助電気ヒータ
 室内受電対応時:別売配線リブレースキット

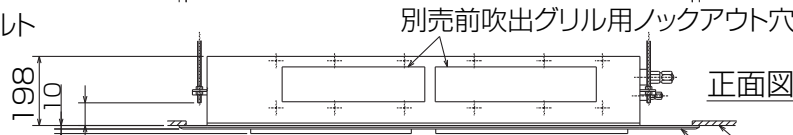
平面図



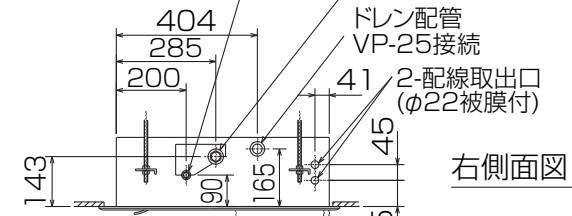
新鮮外気取入口
(ノックアウト)



正面図

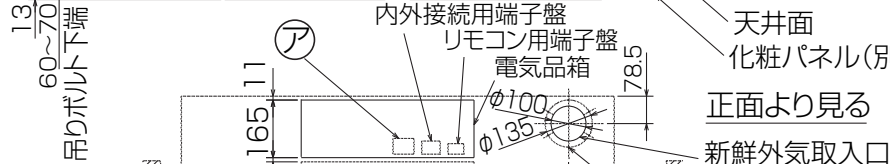


冷媒配管(液管)φ9.52
 フレア接続 3/8 F
 冷媒配管(ガス管)φ15.88
 フレア接続 5/8 F

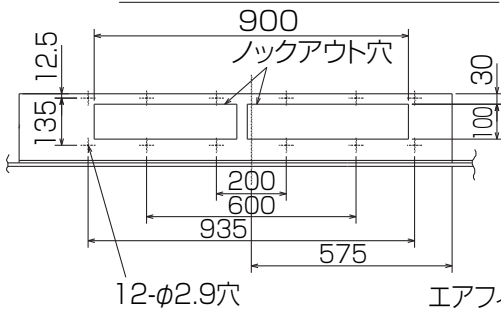


右側面図

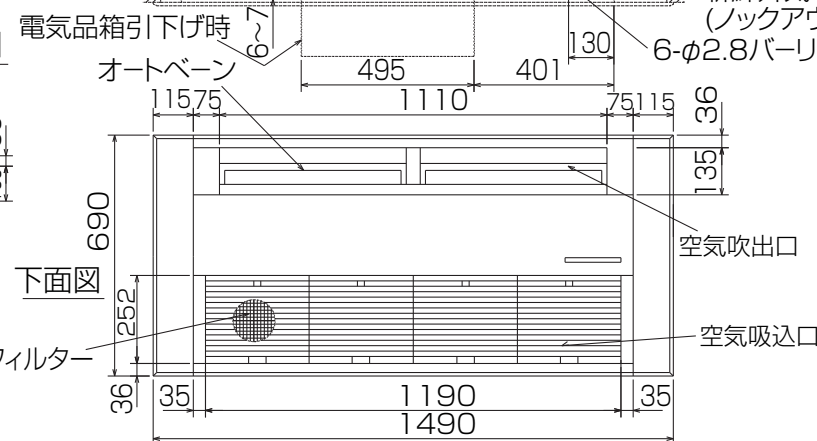
正面より見る



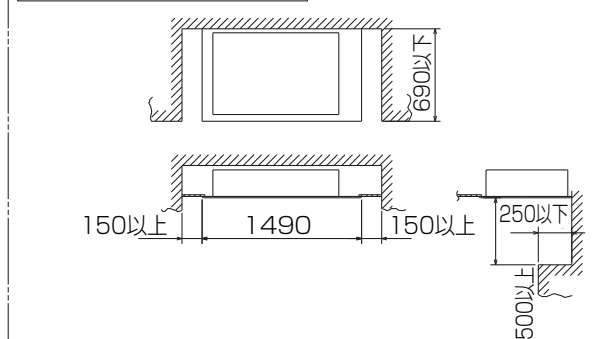
別売前吹出グリル取付部詳細



下面図



室内ユニット周囲必要空間



配管,配線,メンテナンスは下面及び右側面となっておりますので,上記スペースを確保してください。なお,吊込時の作業性と安全性を考慮して,できるだけ多くのスペースを確保してください。

RG01N807

- 注1. 天井の隅に廻り縁がある場合は,その寸法を考慮して据付けしてください。
 2. ドレン配管はPVC管VP-25を使用してください。
 ドレンポンプ内蔵です。最大揚程は天井面から600mmです。
 3. アンカーボルトは,M10またはW3/8ネジを使用してください。

| | | | | | | |
|----------|------|----------|------------------------------------|----------------|----|------|
| 単位 | スケール | 作成日 | 形名 | MPM-RP71EA2 | | |
| mm | NTS | 2008-7-7 | パッケージエアコン室内ユニット外形図 (1方向天井カセット形) | | | |
| 三菱電機株式会社 | | | 図番 | GA-MPM-RP71EA2 | 副番 | A 記号 |

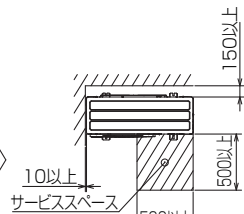
1 設置スペース(周囲必要空間)

下図は基本例を示します。
詳細につきましては工事マニュアル等の
技術資料を参照願います。



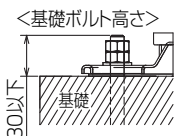
2 サービススペース

サービススペースは下図の
寸法が必要になります。



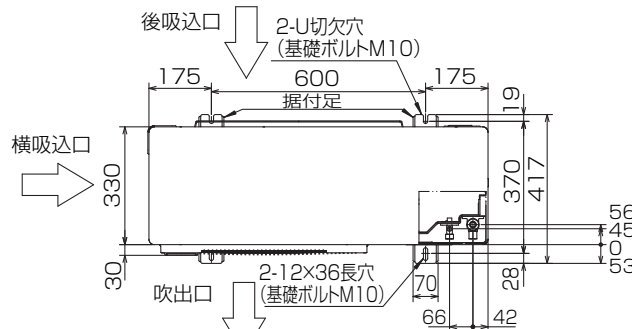
3 基礎ボルト

M10の基礎ボルトでユニットの据付足を
4ヶ所強固に固定してください。
(基礎ボルト座金、ナットは現地手配です。)



4 配管・配線取入れ方向

配管、配線接続は、
前面、右側面、後面、下面の
4方向から取入れできます。



記号説明

- ①・・・冷媒ガス配管接続口(フレア接続)φ15.88(5/8F)
- ②・・・冷媒液配管接続口(フレア接続)φ9.52(3/8F)
- ※1・・・ストップバルブの接続先端寸法を示します。



配管ノックアウト穴詳細



BK01B573-3

| | | | | |
|----------|------|------------|--------------------|------------------------|
| 単位 | スケール | 作成日 | 形名 | MPUZ-HRP140HA5(-BS(G)) |
| mm | NTS | 2007-11-28 | パッケージエアコン室外ユニット外形図 | |
| 三菱電機株式会社 | | 図番 | GA-MPUZ-HRP140HA5 | 副番 |
| | | | | 記号 |

三菱電機 **ビル** 空調管理システム仕様書

■仕様表

| 項目 | 内容 | |
|--------------|--|-------------------|
| 外形寸法 (H×W×D) | 120×130×19mm | |
| 質量 | 0.2kg | |
| 電源 | DC12V 室内ユニットより伝送線を介して受電 | |
| 使用環境条件 | 温度 | 0~40℃ |
| | 湿度 | 30~90%RH (結露なきこと) |
| 材質 | PS | |
| 外観色 | ビュアホワイト (マンセル6, 4Y8.9/0.4) | |
| 配付方法 | JISC8340の2個用のスイッチボックス(現地手配)へ取り付け。または、壁に直付け。 MAリモコン線は、無極性2線でMAリモコン専用端子に接続。 別売品 リモコンケーブル(PAC-YT81HC (10m)) (PAC-YT82HC (20m)) | |

■接続機種

| 制御対象ユニット | |
|---------------|--------------------|
| フリープラン用室内ユニット | Mr.Slim室内ユニット(A制御) |
| フリープラン用ロスナイ*1 | |

*1 室内ユニットを介して接続(直接接続不可)

■機能表

| 項目 | 設定 | 表示 | 内容 |
|-------------|----|----|--|
| 運転/停止 | ○ | ○ | 運転/停止の切替が可能 |
| 運転モード切替 | ○ | ○ | 冷房/ドライ/自動/送風/暖房の切替が可能 |
| 室温設定 | ○ | ○ | 下記の範囲で温度設定できます。(空調機により温度範囲が異なります。下記は標準機種の場合です。) 冷房・ドライ: 19~30℃ / 暖房: 17~28℃ / 自動: 19~28℃ |
| 風速設定 | ○ | ○ | 風速の切替えができます。*ユニットにより選択可能な風量は異なります。 |
| 風向設定 | ○ | ○ | 風向の切替えができます。*ユニットにより選択可能な風向は異なります。 |
| ルーバー設定 | ○ | ○ | ルーバーの運転/停止切替が可能 |
| 手元操作への禁止/許可 | × | ○ | 上位コントローラの設定により、運転/停止、運転モード、設定温度フィルターサインリセット操作が禁止されます。 *禁止中は【集中管理中】が点灯します。 |
| 運転モードの切替制限 | × | ○ | 上位コントローラからの設定により、下記モードへの操作が禁止されます。 冷房禁止時: 冷房・ドライ・自動 / 暖房禁止時: 暖房・自動 冷暖禁止時: 冷房・ドライ・暖房・自動 |

○: グループ別操作 ×: 対応不可

| 項目 | 設定 | 表示 | 内容 |
|--------------|----|----|--|
| 室温表示 | - | ○ | 空調機の運転時のみ、室内ユニットの暖込み温度を表示します。 |
| 異常表示 | - | ○ | 現在発生している異常内容を、アドレスとともに表示します。 また、異常発生時に連絡先の電話番号を表示させることも可能です。 *異常内容によりアドレス表示しない場合もあります。 |
| タイマー運転 | ○ | ○ | 簡易タイマー/消し忘れタイマーの何れかを使用可能です。 ・簡易タイマー: ON/OFFを1回行うタイマー (1時間単位で72時間まで、ONまたはOFFのみの設定も可能) ・消し忘れタイマー: 運転後に一定時間経過すると停止するタイマー (運転時間を30分単位で4時間まで設定可能) |
| 換気機器操作 | ○ | ○ | フリープランユニット管理時 フリープラン用ロスナイの運転設定及び運転運転設定が可能 換気運転機器の停止/弱/強の切替可能 ミスタースリムユニット管理時(A制御) マイコンタイプロスナイの運転運転操作が可能 換気運転機器の弱/強の切替可能 |
| 言語切替機能 | ○ | ○ | 表示する言語(ドット表示部)を切替えることができます。 |
| スムーズメンテナンス機能 | ○ | ○ | メンテナンス安定運転への切替が可能です。 メンテナンス情報を表示することができます。 *メンテナンス機能対応ユニットのみ可能です。 |
| 異常時の連絡先表示機能 | ○ | ○ | 異常発生時に連絡する電話番号を登録し、表示することができます。 *異常発生時には、登録されている電話番号を表示します。 |
| 温度設定範囲制限機能 | ○ | ○ | 初期設定により、室温設定の温度範囲を制限することができます。 |
| 操作制限機能 | ○ | ○ | リモコンスイッチの操作ロックの設定/解除ができます。 ・全スイッチロック ・運転/停止スイッチ以外のスイッチロック |
| 外部入力 | × | × | 外部入力はできません。 |
| 外部出力 | × | × | 外部出力はできません。 |
| 自動昇降パネル操作 | ○ | ○ | 自動昇降パネルの上昇/下降の操作ができます。 *自動昇降対応ユニットのみ可能です。 |
| ベーン角度設定 | ○ | ○ | 吹き出し口の角度の固定操作ができます。 *ベーン角度固定対応ユニットのみ可能です。 |

外形図



第3角法



三菱電機ビル空調管理システム

| | |
|-------|------------|
| 名称 | MAスムーズリモコン |
| 形名 | PAR-24MA |
| 形名コード | 7EY240 |

三菱電機株式会社

三菱電機パッケージエアコン用別売部品仕様書

品名

分配管

形名

MSDD-50SR2

1. 仕様

| 項目 | 内容 | |
|-----|--------|-----------------------------|
| 本体 | 分配比 | 室外ユニット容量を50:50に2分配 |
| | 分配管本数 | 液管用・ガス管用 各1本 |
| | パイプ材質 | リン脱酸銅 C1220T-OL (JIS H3300) |
| 付属品 | パイプカバー | 発泡スチロール成型品 (液管・ガス管用 各1個) |
| | 異径管 | 3種類 5本 |

2. 外形図

液管用



ガス管用



異径管 (付属品)



| φA (内径) | φB (外径) | 本数 |
|---------|---------|----|
| 6.35 | 9.52 | 2 |
| 12.7 | 15.88 | 2 |



| φC (内径) | φD (外径) | 本数 |
|---------|---------|----|
| 19.05 | 15.88 | 1 |

三菱電機パッケージエアコン用別売部品仕様書

形名

MSDD-50SR2

三菱電機株式会社

第3角法
単位: mm

作成日
2004-9-1

仕様書番号
(形名コード)

7EAS5A

副番