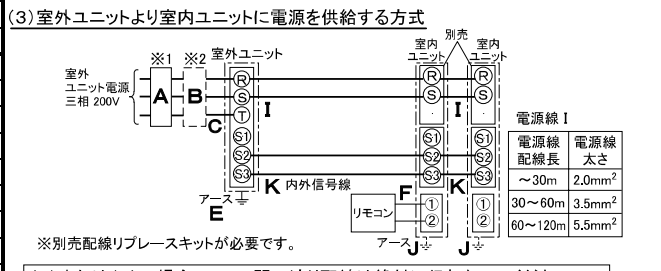
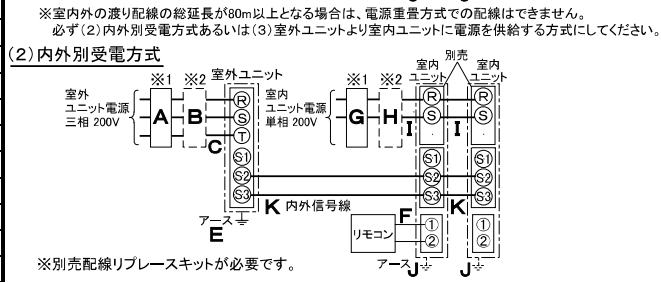
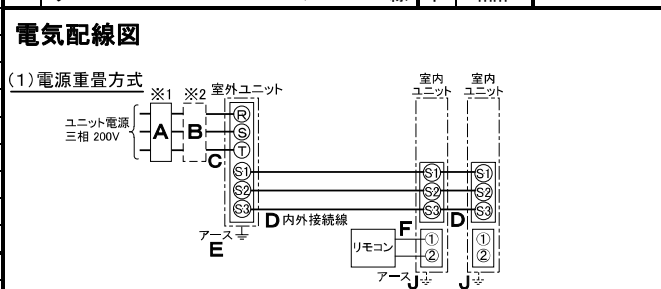


仕様表			機外配線要領					
電源	電源・三相 200V		漏電遮断器	定格電流	A	40		
電源	周波数	Hz	60Hz	定格感度電流	A	mA	30	
冷房	定格	定格冷房能力	kW	14.0(5.5~16.0)	動作時間	—	0.1S以内	
		定格消費電力	kW	4.59	手元開閉器	開閉器容量	A	60
		冷房エネルギー消費効率(COP)	—	3.05		B種ヒューズ	B	A
		運転電流	A	14.2	配線用遮断器定格電流	A	40	
		力率	%	93	ユニット電源線太さ	C	mm ²	5.5
	定格冷房時の顕熱比	—	0.77	内外接続線太さ	50m以下	D	mm	φ1.6
	中間	中間冷房能力	kW	6.3	80m以下	D	mm	φ2.0
		中間冷房消費電力	kW	1.25	アース線太さ	E	mm	φ2.0
		中間冷房エネルギー消費効率	—	5.04	電源	単相・200V		
		冷房期間エネルギー消費効率(CSPF)	—	5.6	漏電遮断器	定格電流	A	15
				定格感度電流	G	mA	30	
暖房	定格	定格暖房能力	kW	16.0(5.0~20.7)	動作時間	—	0.1S以内	
		定格消費電力	kW	4.46	手元開閉器	開閉器容量	A	15
		暖房エネルギー消費効率(COP)	—	3.59		B種ヒューズ	H	A
		運転電流	A	13.7	配線用遮断器定格電流	A	15	
		力率	%	94	電源線太さ	I	mm ²	2.0
	中間暖房能力	kW	7.2	内外接続線太さ	K	—	0.3mm ² 以上	
	中間暖房消費電力	kW	1.48	アース線太さ	J	mm	φ1.6	
	中間暖房エネルギー消費効率	—	4.86	リモコン線	F	mm ²	0.3~1.25	
	暖房低温能力	kW	17.0					
	暖房低温消費電力	kW	7.77					
暖房極低温能力	kW	17.0						
暖房極低温消費電力	kW	8.48						
室外湿球温度-15℃時能力	kW	17.0						
室外湿球温度-20℃時能力	kW	15.0						
暖房期間エネルギー消費効率(HSPF)	—	4.4						
冷暖平均エネルギー消費効率(COP)	—	3.32						
通年エネルギー消費効率(APF)	—	4.8						
最大運転電流	A	31.0						

室内ユニット (1台分データ)	室内形状名	MPM-RP80EA2×2台	
	外形寸法<H×W×D>	mm	198×1240×610
	外装色<マンセル>	—	ビュアホワイト<6.4Y 8.9/0.4>
	補助電気ヒーター	kW	組込不可
	エアフィルター	—	PPハニカム(抗菌仕様)
	送風機(形式×出力×個数)	—	シロッコファン×0.08kW×1
	風量	m ³ /min	弱16—強20
	機外静圧	Pa	0
	風向調節	上下方向	20°, 45°, 60°, 70° に設定可
		左右方向	任意に設定可・スイング
	運転音	dB	弱43—強48
	製品質量	kg	35+6.6(パネル)
	ドレンパン	—	ABS樹脂シート・発泡PS(防カビ仕様)
	ドレン配管サイズ	—	VP-25

室外ユニット	室外形状名	MPUZ-HRP160HA6(-BS(G))	
	外形寸法<H×W×D>	mm	1350×950×330(+30)
	外装色<マンセル>	—	アイボリー<3Y 7.8/1.1>
	圧縮機	1日の冷凍能力	法定値
		形式×出力×個数	—
		保護装置	吐出温度検知、過電流検知回路
	設計圧力(高压部/低压部)	Mpa	3.6/2.3
	IPコード	—	IPX4
	送風機(形式×出力×個数)	—	プロペラファン×0.15kW×2
	風量	m ³ /min	100
	送風機用保護装置	—	過熱/過電流保護
	運転音(冷房/暖房)	dB	49/51
	製品質量	kg	128
共通事項	冷媒	kg	R410A×6.3
	冷媒配管長	m	30(追加チャージ時75)
	高低差	m	30
	室内側冷媒配管径(液/ガス)	mm	φ9.52/φ15.88
	室外側冷媒配管径(液/ガス)	mm	φ9.52/φ15.88
温度設定(リモコン)	冷房	冷房・ドライ19~30℃/暖房17~28℃	
使用温度範囲	冷房	室内	乾球温度19~32℃/湿球温度15~23℃
		室外	乾球温度-5~43℃/ —
	暖房	室内	乾球温度17~28℃/ —
		室外	乾球温度-25~21℃/湿球温度-25~15℃
セット別形状名	リモコン	PAR-24MA	
	パネル	MPMP-P112EWH	
	分配管	MSDD-50SR2	

電源重畳方式	※1 ※2	室外ユニット	室内ユニット	室内ユニット
ユニット電源 三相 200V	A B C	(R) (S) (T)	(R) (S) (T)	(R) (S) (T)
アース	E	アース	アース	アース
リモコン	① ②	① ②	① ②	① ②
アース	① ②	① ②	① ②	① ②



(2)または(3)の場合、S1-S1間の渡り配線は絶対に行わないでください。

- ※1. 電源には必ず漏電遮断器を取付けてください。漏電遮断器は、インバーター回路用遮断器(三菱電機製NV-Cシリーズまたは、その同等品)を選定してください。
 - ※2. 漏電遮断器が地絡保護専用の場合には、漏電遮断器と直列に手元開閉器(開閉器+B種ヒューズ)または、配線用遮断器が必要となります。
- ・電線太さは、20mまでの電圧降下を見込んで選定しておりますので、20mを超える場合は、電圧降下を考慮して「内線規程」等に従い、お選びください。
- ・電力会社の地区により規制を受ける場合がありますので、事前に所轄の電力会社にお問い合わせください。

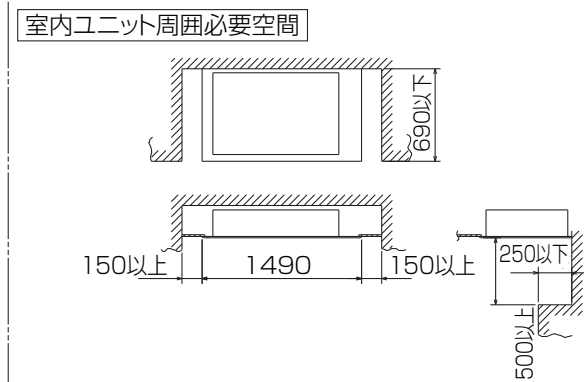
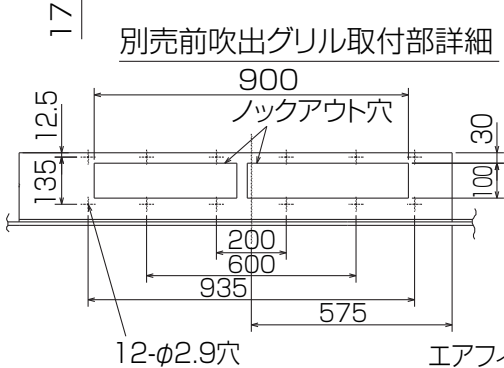
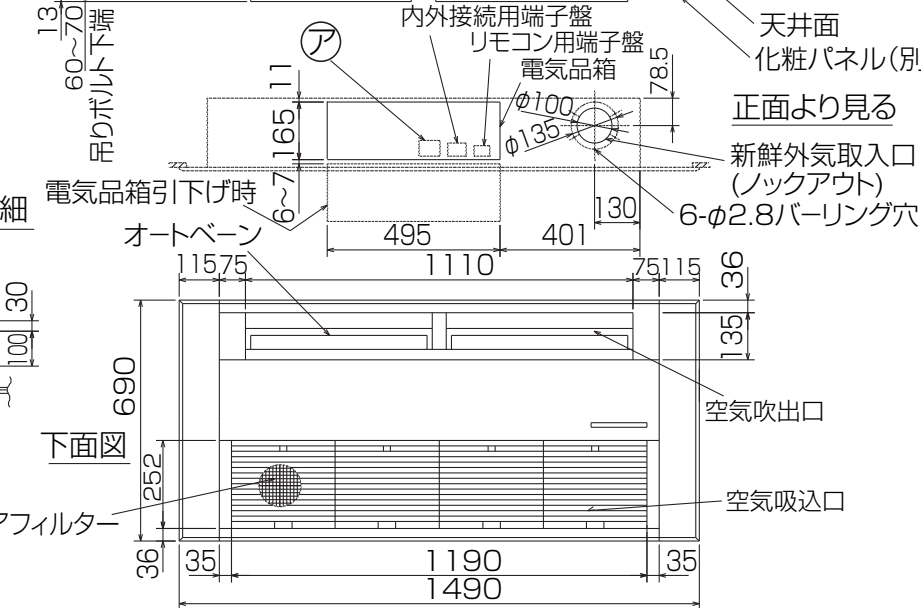
注意事項	1. 冷房・暖房能力および電気特性はJIS B8616:2006およびJRA4048:2006に準拠した値です。延長配管7.5m(相当長)、高低差0m		
	2. 冷房・暖房能力の()内は、能力変化の値を示します。		
	3. 運転音は、JIS規格に準じて、反響の少ない無響室で測定した数値(アスケール)です。実際に据付た状態で測定すると、周囲の騒音や反響などの影響を受け、表示数値より、大きくなるのが普通です。		

三菱電機株式会社
空冷ヒートポンプ式パッケージエアコン仕様書
グリーン購入法適合

1方向天井カセット形(同時ツイン同容量同タイプ)

形名	MPMZ-GRP160EM	△耐塩害仕様は、室外ユニット形名末尾 -BS
作成日	2008-02-27	△耐重塩害仕様は、室外ユニット形名末尾 -BSG
図番	MPMZHRP160EM-6	副番
記号		記号

- ア 電源(ヒータ)用端子盤
 ヒータ組込時:別売補助電気ヒータ
 室内受電対応時:別売配線リブレースキット



配管,配線,メンテナンスは下面及び右側面となっておりますので,上記スペースを確保してください。なお,吊込時の作業性と安全性を考慮して,できるだけ多くのスペースを確保してください。

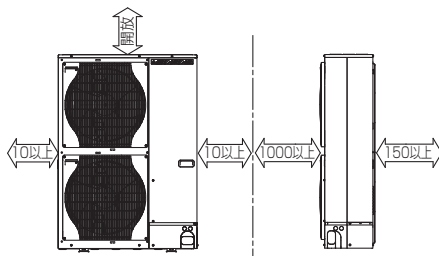
RG01N807

- 注1. 天井の隅に廻り縁がある場合は,その寸法を考慮して据付けしてください。
 2. ドレン配管はPVC管VP-25を使用してください。
 ドレンポンプ内蔵です。最大揚程は天井面から600mmです。
 3. アンカーボルトは,M10またはW3/8ネジを使用してください。

単位	スケール	作成日	形名	MPM-RP80EA2		
mm	NTS	2008-7-7	パッケージエアコン室内ユニット外形図 (1方向天井カセット形)			
三菱電機株式会社			図番	GA-MPM-RP80EA2	副番	A 記号

1 設置スペース(周囲必要空間)

下図は基本例を示します。
詳細につきましては工事マニュアル等の
技術資料を参照願います。



2 サービススペース

サービススペースは下図の
寸法が必要になります。



3 基礎ボルト

M10の基礎ボルトでユニットの据付足を
4ヶ所強固に固定してください。
(基礎ボルト座金、ナットは現地手配です。)



4 配管・配線取入れ方向

配管、配線接続は、
前面、右側面、後面、下面の
4方向から取入れできます。



記号説明

- ①・・・冷媒ガス配管接続口(フレア接続)φ15.88(5/8F)
- ②・・・冷媒液配管接続口(フレア接続)φ9.52(3/8F)
- ※1・・・ストップバルブの接続先端寸法を示します。



配管ノックアウト穴詳細



BK01B573-3

単位	スケール	作成日	形名	MPUZ-HRP160HA6(-BS(G))
mm	NTS	2008-2-29	パッケージエアコン室外ユニット外形図	
三菱電機株式会社		図番	GA-MPUZ-HRP160HA6	副番
				記号

三菱電機 **ビル** 空調管理システム仕様書

■仕様表

項目	内容	
外形寸法 (H×W×D)	120×130×19mm	
質量	0.2kg	
電源	DC12V 室内ユニットより伝送線を介して受電	
使用環境条件	温度	0~40℃
	湿度	30~90%RH (結露なきこと)
材質	PS	
外観色	ビュアホワイト (マンセル6, 4Y8.9/0.4)	
配付方法	JIS C8340の2個用のスイッチボックス(現地手配)へ取り付け。または、壁に直付け。 MAリモコン線は、無極性2線でMAリモコン専用端子に接続。 別売品 リモコンケーブル(PAC-YT81HC (10m)) (PAC-YT82HC (20m))	

■接続機種

制御対象ユニット	
フリープラン用室内ユニット	Mr.Slim室内ユニット(A制御)
フリープラン用ロスナイ*1	

*1 室内ユニットを介して接続(直接接続不可)

■機能表

項目	設定	表示	内容
運転/停止	○	○	運転/停止の切替が可能
運転モード切替	○	○	冷房/ドライ/自動/送風/暖房の切替が可能
室温設定	○	○	下記の範囲で温度設定できます。(空調機により温度範囲が異なります。下記は標準機種の場合です。) 冷房・ドライ: 19~30℃ / 暖房: 17~28℃ / 自動: 19~28℃
風速設定	○	○	風速の切替えができます。*ユニットにより選択可能な風量は異なります。
風向設定	○	○	風向の切替えができます。*ユニットにより選択可能な風向は異なります。
ルーバー設定	○	○	ルーバーの運転/停止切替が可能
手元操作への禁止/許可	×	○	上位コントローラの設定により、運転/停止、運転モード、設定温度、フィルターサインリセット操作が禁止されます。 *禁止中は【集中管理中】が点灯します。
運転モードの切替制限	×	○	上位コントローラからの設定により、下記モードへの操作が禁止されます。 冷房禁止時: 冷房・ドライ・自動 / 暖房禁止時: 暖房・自動 冷暖禁止時: 冷房・ドライ・暖房・自動

○: グループ別操作 ×: 対応不可

項目	設定	表示	内容
室温表示	-	○	空調機の運転時のみ、室内ユニットの暖込み温度を表示します。
異常表示	-	○	現在発生している異常内容を、アドレスとともに表示します。 また、異常発生時に連絡先の電話番号を表示させることも可能です。 *異常内容によりアドレス表示しない場合もあります。
タイマー運転	○	○	簡易タイマー/消し忘れタイマーの何れかを使用可能です。 ・簡易タイマー: ON/OFFを1回行うタイマー (1時間単位で72時間まで、ONまたはOFFのみの設定も可能) ・消し忘れタイマー: 運転後に一定時間経過すると停止するタイマー (運転時間を30分単位で4時間まで設定可能)
換気機器操作	○	○	フリープランユニット管理時 フリープラン用ロスナイの運転設定及び運転運転設定が可能 換気運転機器の停止/弱/強の切替可能 ミスタースリムユニット管理時(A制御) マイコンタイプロスナイの運転運転操作が可能 換気運転機器の弱/強の切替可能
言語切替機能	○	○	表示する言語(ドット表示部)を切替えることができます。
スムーズメンテナンス機能	○	○	メンテナンス安定運転への切替が可能です。 メンテナンス情報を表示することができます。 *メンテナンス機能対応ユニットのみ可能です。
異常時の連絡先表示機能	○	○	異常発生時に連絡する電話番号を登録し、表示することができます。 *異常発生時には、登録されている電話番号を表示します。
温度設定範囲制限機能	○	○	初期設定により、室温設定の温度範囲を制限することができます。
操作制限機能	○	○	リモコンスイッチの操作ロックの設定/解除ができます。 ・全スイッチロック ・運転/停止スイッチ以外のスイッチロック
外部入力	×	×	外部入力はできません。
外部出力	×	×	外部出力はできません。
自動昇降パネル操作	○	○	自動昇降パネルの上昇/下降の操作ができます。 *自動昇降対応ユニットのみ可能です。
ベーン角度設定	○	○	吹き出し口の角度の固定操作ができます。 *ベーン角度固定対応ユニットのみ可能です。

外形図



第3角法



三菱電機ビル空調管理システム

名称	MAスムーズリモコン
形名	PAR-24MA
形名コード	7EY240

三菱電機株式会社

三菱電機パッケージエアコン用別売部品仕様書

品名

分配管

形名

MSDD-50SR2

1. 仕様

項目	内容	
本体	分配比	室外ユニット容量を50:50に2分配
	分配管本数	液管用・ガス管用 各1本
	パイプ材質	リン脱酸銅 C1220T-OL (JIS H3300)
付属品	パイプカバー	発泡スチロール成型品 (液管・ガス管用 各1個)
	異径管	3種類 5本

2. 外形図

液管用



ガス管用



異径管(付属品)



φA(内径)	φB(外径)	本数
6.35	9.52	2
12.7	15.88	2



φC(内径)	φD(外径)	本数
19.05	15.88	1

三菱電機パッケージエアコン用別売部品仕様書

形名

MSDD-50SR2

 三菱電機株式会社

第3角法
単位:mm

作成日
2004-9-1

仕様書番号
(形名コード)

7EAS5A

副番