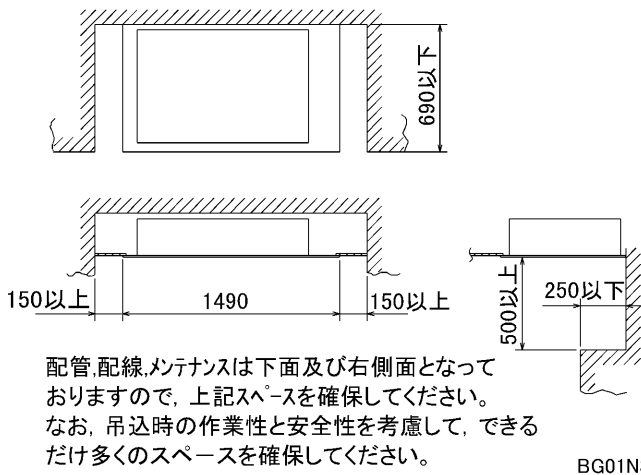


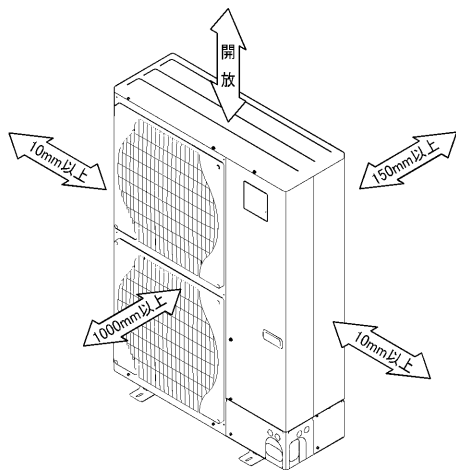
据付所要スペース(室内ユニット)



BG01N364(5)

室外ユニットの
周囲必要空間

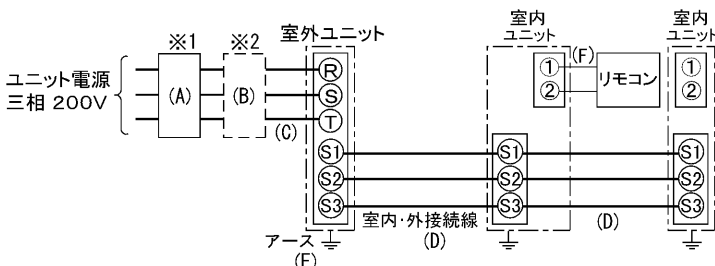
下記の数値は基本例として最大公約数で表しております。
個々の具体的な場合は冷熱ハンドブック又は、
工事マニュアル等を御覧ください。



電気配線図

室内ユニット基板の主要端子

記号	名称
CN90	ワイヤレスアダプタ
CN2L	ロスナイ



- ※1 電源には必ず漏電遮断器を取付けてください。
漏電遮断器は、インバータ回路用遮断器(三菱電機製NV-Cシリーズまたは、
その同等品)を選定してください。
- ※2 漏電遮断器が地絡保護専用の場合には、漏電遮断器と直列に手元開閉器
(開閉器+B種ヒューズ)または、配線用遮断器が必要となります。

A	B	C	D	E
漏電遮断器 ※3	手元開閉器	配線用 遮断器 定格電流	ユニット 電源線 太さ	内外接続線太さ (VVF3芯)
30A 30mA 0.1S 以内	開閉器 容量	B種 ヒューズ	総延長 50m以下	総延長 80m以下
	30A	30A	5.5mm ²	φ1.6
				φ2.0
				φ1.6

- ※3 漏電遮断器特性は左から、定格電流・定格感度電流・動作時間の順に記載しています。
・リモコン線(記号F): 0.3~1.25mm²のケーブル
- ・電線太さは、20mまでの電圧降下を見込んで選定してありますので、
20mを超える場合は、電圧降下を考慮して「内線規定」等に従い、お選びください。
- ・電力会社の地区により規制を受ける場合がありますので、事前に所轄の電力会社にお
お問い合わせください。

仕 様 表

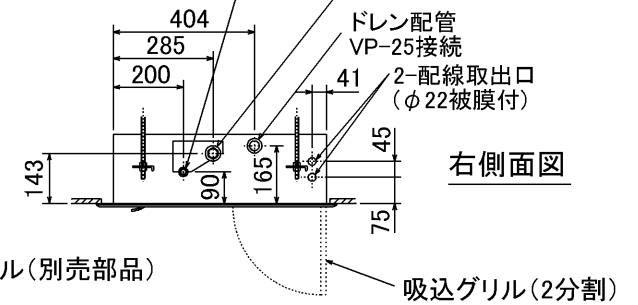
セ ッ ト 形 名		MPMZ-X-P160EC(-BS(G))	
電 源 / 三 相	200V	60Hz	
冷 房 能 力	kW	14.0(5.5~16.0)	
C O P	-	2.76	
定 格 消 費 電 力	kW	5.07	
運 転 電 流	A	15.7	
力 率	%	93	
暖 房 能 力	kW	16.0(5.0~19.0) <20.2(9.2~23.2)>	
C O P	-	3.55<2.32>	
定 格 消 費 電 力	kW	4.51<8.71>	
運 転 電 流	A	13.9<25.9>	
力 率	%	93<97>	
低 温 暖 房	低 温 能 力	kW	14.0<18.2>
	低 温 消 費 電 力	kW	6.34<10.54>
	C O P (平 均)	-	3.15<2.54>
	最 大 電 流	A	25.0<37.1>
温 度 設 定 (リ モ コ ン)	冷 房	ドライ19~30°C	暖 房 17~28°C
室 内 機 形 名	MPM-RP80EA2 x 2台		
外 形 寸 法 (H x W x D)	mm	198 x 1240 x 610	
外 装 色 < マ ン セ ル >	-	ピュアホワイト<6.4Y 8.9/0.4>	
補 助 電 熱 装 置	kW	2.1(別売)	
エ ア フ ィ ル タ ー	PPハニカム(標準抗菌仕様)		
送 風 機 (形 式 x 出 力 x 個 数)	-	シロッコファン x 0.08kW x 1	
風 量	m ³ /min	弱16-強20	
風 向 調 節	上 下 方 向	水平より 20°, 45°, 60°, 70° にそれぞれ設定可	
	左 右 吹 出	シングルルーバーにより左右に拡散/任意方向設定可	
運 転 音	dB	弱43-強48	
製 品 質 量	kg	35+6.6(パネル)	
ド レ ン パ ン	防カビ仕様		
ド レ ン 配 管 サ イ ズ	-	VP-25	
室 外 機 形 名	MPUZ-P160HA(-BS(G))		
外 形 寸 法 (H x W x D)	mm	1350 x 950 x 330(+30)	
外 装 色 < マ ン セ ル >	-	アイボリー<3Y7.8/1.1>	
圧 縮 機	形 式 x 出 力 x 個 数	全密閉 x 2.9kW x 1	
	保 護 装 置	吐出温度検知、過電流検知回路	
送 風 機 (形 式 x 出 力 x 個 数)	-	プロペラファン x 0.06kW x 2	
風 量	m ³ /min	95	
送 風 機 用 保 護 装 置	-	温度開閉器	
運 転 音 (冷 房 / 暖 房)	dB	49/51	
製 品 質 量	kg	113	
共 通 事 項	冷 媒	kg	R410A x 4.5
	延 長 配 管 サ イ ズ	液 管 外 径	主 管 φ 9.52 · 枝 管 φ 9.52 x 2
		ガ ス 管 外 径	主 管 φ 15.88 · 枝 管 φ 15.88 x 2
使 用 温 度 範 圍	冷 房	室 内	乾 球 温 度 19~32°C / 湿 球 温 度 15~23°C
		室 外	乾 球 温 度 -5~43°C /
	暖 房	室 内	乾 球 温 度 17~28°C /
		室 外	乾 球 温 度 -11~21°C / 湿 球 温 度 -12~15°C
性 能 条 件	注1. 冷房・暖房能力の()内は、能力変化の値を示します。 注2. 性能欄の暖房時<>内データは補助電熱装置動作時の値を示します。		
	1. 運転特性はJISB8615-1の条件で運転した場合の数値です。 定格冷房能力(室内側: 乾球27.0°C, 湿球19.0°C, 外気温度: 乾球35.0°C) 定格暖房能力(室内側: 乾球20.0°C, 外気温度: 乾球7.0°C, 湿球6.0°C) 低温暖房能力(室内側: 乾球20.0°C, 外気温度: 乾球2.0°C, 湿球1.0°C)		
	2. 測定条件: 無響室, Aスケール, JIS規格に準ずる。		
主 要 別 売 部 品	配線リブレースキット, MASムスリモコン, ワイヤレスリモコン 前吹出グリル, 補助電気ヒーター 吹出ガード, M-NET接続用アダプター, 散水キット		
三菱電機株式会社			
空冷ヒートポンプ式パッケージエアコン仕様書 グリーン購入法適合 (同時ツイン同容量同タイプ) 1方向天井カセット形 新冷媒R410A			
<標準仕様> MPMZX-P160EC			
<耐(重)塩仕様> MPMZX-P160EC-BS(G)			
三菱電機の同時ツイン・トリプル・フォー及び個別ツインのマルチタイプの仕様書は、 標準の室内機・室外機のを組合せ掲載しております。			
作 成 日	2004-9-1	図 番	MPMZXP160EC-6
		副 番	
		記 号	

- ア 電源(ヒータ)用端子盤
 ・ヒータ組込時: 別売補助電気ヒータ
 ・室内受電対応時: 別売配線リプレースキット

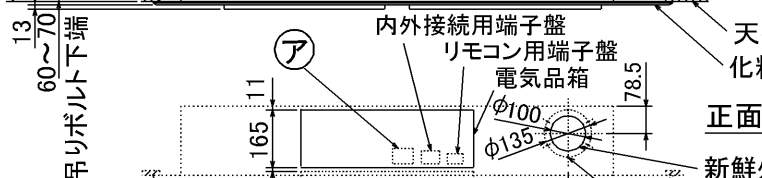
平面図



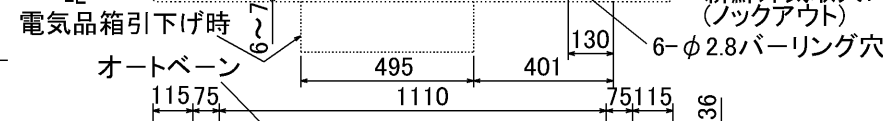
- 63形: 冷媒配管(液管) φ6.35
 フレア接続 1/4 F
 71・80形: 冷媒配管(液管) φ9.52
 フレア接続 3/8 F
 63形: 冷媒配管(ガス管) φ12.7
 フレア接続 1/2 F
 71・80形: 冷媒配管(ガス管) φ15.88
 フレア接続 5/8 F



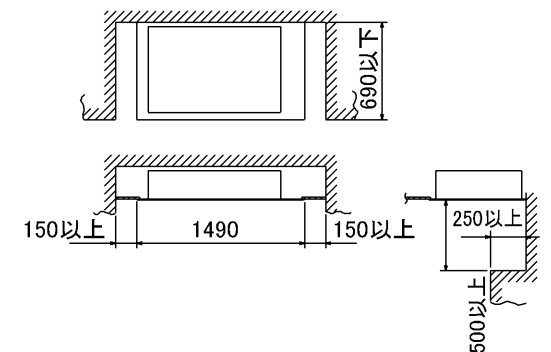
正面図



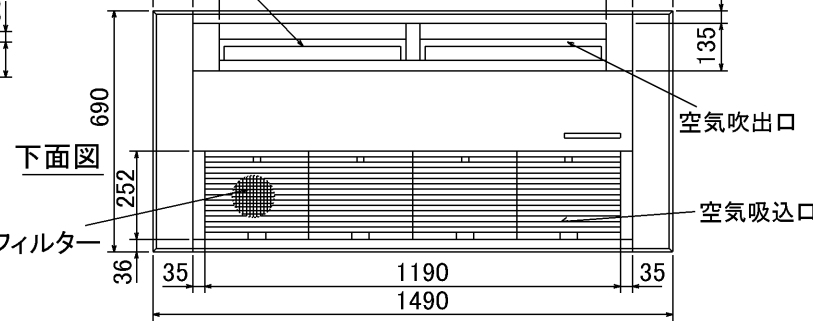
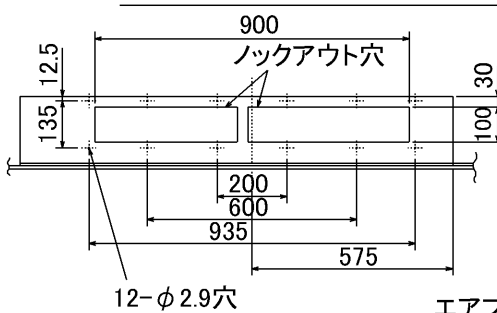
正面より見る



室内ユニット周囲必要空間



配管配線メンテナンスは下面及び右側面となっておりますので、上記スペースを確保してください。なお、吊込時の作業性と安全性を考慮して、できるだけ多くのスペースを確保してください。 RG01N807



- 注1. 天井の隅に廻り縁がある場合は、その寸法を考慮して据付けしてください。
 2. ドレン配管はPVC管VP-25を使用してください。
 ドレンポンプ内蔵です。最大揚程は天井面から600mmです。
 3. アンカーボルトは、M10またはW3/8ネジを使用してください。

単位	スケール	作成日	形名	MPM-RP63・RP71・RP80EA2			
mm	NTS	2005-9-9	パッケージエアコン室内ユニット外形図 (1方向天井カセット形)				
三菱電機株式会社			図番	7PTBHA	副番	A	記号

三菱電機パッケージエアコン用別売部品仕様書

品名

分配管

形名

MSDD-50SR2

1. 仕様

項目	内容	
本体	分配比	室外ユニット容量を50:50に2分配
	分配管本数	液管用・ガス管用 各1本
	パイプ材質	リン脱酸銅 C1220T-OL (JIS H3300)
付属品	パイプカバー	発泡スチロール成型品 (液管・ガス管用 各1個)
	異径管	3種類 5本

2. 外形図

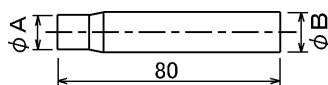
液管用



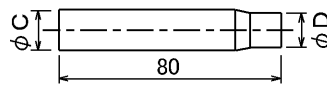
ガス管用



異径管 (付属品)



φA (内径)	φB (外径)	本数
6.35	9.52	2
12.7	15.88	2



φC (内径)	φD (外径)	本数
19.05	15.88	1

三菱電機パッケージエアコン用別売部品仕様書

形名

MSDD-50SR2

 三菱電機株式会社

第3角法
単位: mm

作成日
2004-9-1

仕様書番号
(形名コード)

7EAS5A

副番