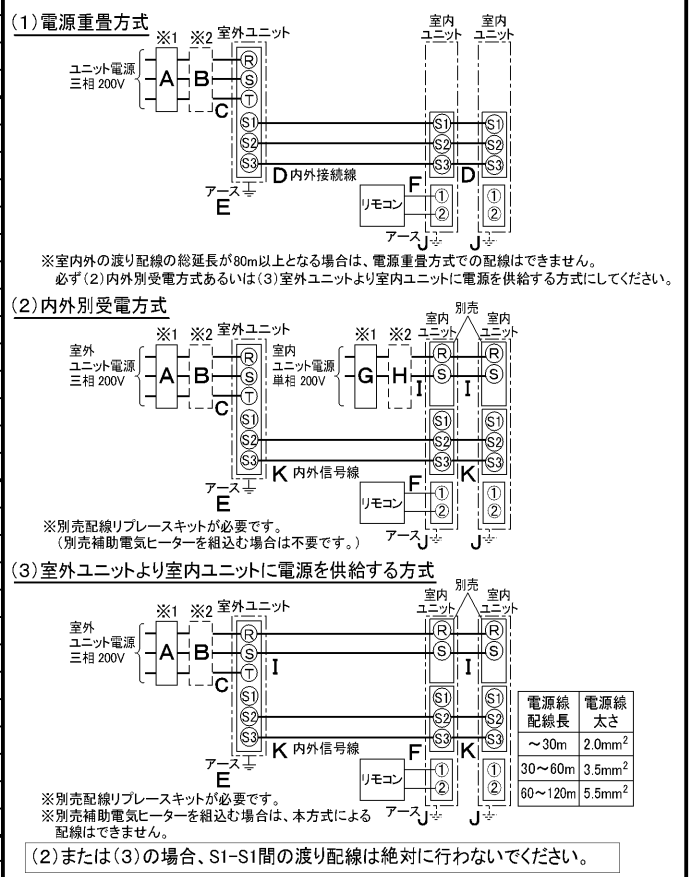


仕 様 表				機外配線要領					
電 源	電 源 ・ 三 相 200V			漏電遮断器	定 格 電 流	A	A	30	
電 源 周 波 数	Hz	50Hz			定 格 感 度 電 流	A	mA	30	
冷 房	定 格	定 格 冷 房 能 力	kW	12.5(5.5~14.0)		動 作 時 間	—	0.1S以内	
		定 格 消 費 電 力	kW	3.52		手 元 開 閉 器	開 閉 器 容 量	A	30
		冷 房 エ ネ ル ギ ー 消 費 効 率 (COP)	—	3.55			B 種 ヒ ュ ー ズ	B	A
	運 転 電 流	A	11.0		配 線 用 遮 断 器 定 格 電 流	A	A	30	
	力 率	%	92		ユ ニ ッ ト 電 源 線 太 さ	C	mm <sup>2</sup>	5.5	
	定 格 冷 房 時 の 顕 熱 比	—	0.77		内 外 接 続 線 太 さ	50m 以 下	D	mm	φ1.6
暖 房	中 間	中 間 冷 房 能 力	kW	5.70		80m 以 下	D	mm	φ2.0
		中 間 冷 房 消 費 電 力	kW	1.10		ア ー ス 線 太 さ	E	mm	φ1.6
		中 間 冷 房 エ ネ ル ギ ー 消 費 効 率	—	5.18		電 源	三 相 ・ 200V / 単 相 ・ 200V		
	冷 房 期 間 エ ネ ル ギ ー 消 費 効 率 (CSPF)	—	5.9		漏電遮断器	定 格 電 流	A	20 / 15	
	定 格	定 格 暖 房 能 力	kW	14.0(5.0~18.2) < 18.2(9.2~22.4) >		定 格 感 度 電 流	G	mA	30
		定 格 消 費 電 力	kW	3.54 < 7.74 >		動 作 時 間	—	—	0.1S以内
暖 房 エ ネ ル ギ ー 消 費 効 率 (COP)		—	3.95 < 2.35 >		手 元 開 閉 器	開 閉 器 容 量	A	30 / 15	
運 転 電 流	A	11.0 < 22.8 >		B 種 ヒ ュ ー ズ	H	A	20 / 15		
力 率	%	93 < 98 >		配 線 用 遮 断 器 定 格 電 流	A	A	20 / 15		
中 間	中 間 暖 房 能 力	kW	6.30 < 8.40 >		電 源 線 太 さ	I	mm <sup>2</sup>	3.5 / 2.0	
	中 間 暖 房 消 費 電 力	kW	1.25 < 3.35 >		内 外 接 続 線 太 さ	K	—	0.3mm <sup>2</sup> 以 上	
	中 間 暖 房 エ ネ ル ギ ー 消 費 効 率	—	5.04 < 2.51 >		ア ー ス 線 太 さ	J	mm	φ1.6	
暖 房 低 温	暖 房 低 温 能 力	kW	15.4 < 20.2 >		リ モ コ ン 線	F	mm <sup>2</sup>	0.3~1.25	
暖 房 低 温 消 費 電 力	kW	6.45 < 10.65 >							
暖 房 期 間 エ ネ ル ギ ー 消 費 効 率 (HSPF)	—	4.4 < 2.4 >							
冷 暖 平 均 エ ネ ル ギ ー 消 費 効 率 (GOP)	—	3.75 < 2.95 >							
通 年 エ ネ ル ギ ー 消 費 効 率 (APF)	—	4.9 < 3.1 >							
最 大 運 転 電 流	A	24.9 < 37.0 >							

室 内 ユ ニ ッ ト (1台分データ)	室 内 形 名	MPM-RP71EA2 × 2台			
	外 形 寸 法 < H × W × D >	mm	198 × 1240 × 610		
	外 装 色 < マ ン セ ル >	—	ピュアホワイト<6.4Y 8.9/0.4>		
	補 助 電 気 ヒ ー タ ー	kW	2.1(別売)		
	エ ア フ ィ ル タ ー	PPハニカム(抗菌仕様)			
	送 風 機 (形 式 × 出 力 × 個 数)	—	シロッコファン × 0.08kW × 1		
	風 量	m <sup>3</sup> /min	弱15—強18		
	機 外 静 圧	Pa	0		
	風 向 調 節	上下方向	20°, 45°, 60°, 70° に設定可		
		左右方向	任意に設定可・スイング		
室 外 ユ ニ ッ ト	運 転 音	dB	弱42—強46		
	製 品 質 量	kg	35 + 6.6(パネル)		
	ド レ ン パ ン	ABS樹脂シート・発泡PS(防カビ仕様)			
	ド レ ン 配 管 サ イ ズ	—	VP-25		
	室 外 形 名	MPUZ-WRP140HA5(-BS(G))			
	外 形 寸 法 < H × W × D >	mm	1350 × 950 × 330(+30)		
	外 装 色 < マ ン セ ル >	—	アイボリー<3Y 7.8/1.1>		
	圧 縮 機	1 日 の 冷 凍 能 力	法定トン	0.630~2.480	
	形 式 × 出 力 × 個 数	—	全密閉 × 2.4kW × 1		
	保 護 装 置	吐出温度検知、過電流検知回路			
設 計 圧 力 (高 圧 部 / 低 圧 部)	MPa	3.6 / 2.3			
I P コ ー ド	—	IPX4			
送 風 機 (形 式 × 出 力 × 個 数)	—	プロペラファン × 0.06kW × 2			
風 量	m <sup>3</sup> /min	100			
送 風 機 用 保 護 装 置	—	過熱/過電流保護			
運 転 音 (冷 房 / 暖 房)	dB	48 / 50			
製 品 質 量	kg	108			
共 通 事 項	冷 媒	媒	R410A × 5.0		
	冷 媒 配 管 長	m	30(追加チャージ時75)		
	高 低 差	m	30		
	室 内 側 冷 媒 配 管 径 (液 / ガス)	mm	φ9.52 / φ15.88		
室 外 側 冷 媒 配 管 径 (液 / ガス)	mm	φ9.52 / φ15.88			
温 度 設 定 (リ モ コ ン)	冷 房 ・ ド ラ イ 19~30°C / 暖 房 17~28°C				
使 用 温 度 範 圍	冷 房	室 内	乾球温度19~32°C / 湿球温度15~23°C		
		室 外	乾球温度-5~43°C / —		
暖 房	室 内	乾球温度17~28°C / —			
	室 外	乾球温度-20~21°C / 湿球温度-20~15°C			
セ ッ ト 別 売 形 名	リ モ コ ン	PAR-24MA			
	パ ネ ル	MPMP-P112EWH			
	分 配 管	MSDD-50SR2			

### 電 気 配 線 図



**注意事項**

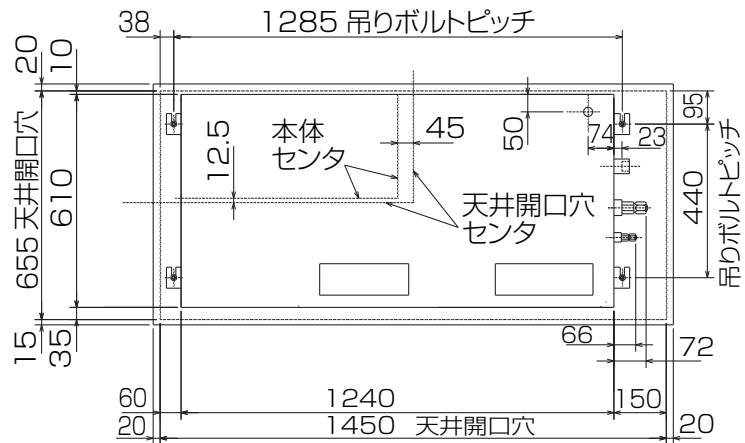
- 冷房・暖房能力および電気特性はJIS B8616:2006およびJRA4048:2006に準拠した値です。延長配管7.5m(相当長)、高低差0m
- 冷房・暖房能力の( )内は、能力変化の値を示します。暖房能力・低温暖房・電気特性< >は、補助ヒーター作動時の値です。
- 運転音は、JIS規格に準じて、反響の少ない無響室で測定した数値(Aスケール)です。実際に据付た状態で測定すると、周囲の騒音や反響などの影響を受け、表示数値より、大きくなるのが普通です。


**三菱電機株式会社**  
**空冷ヒートポンプ式パッケージエアコン仕様書**  
 グリーン購入法適合  
**1方向天井カセット形 / (同時ツイン同容量同タイプ)**

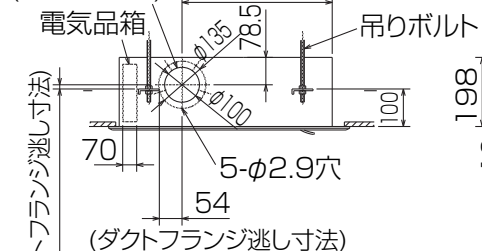
形 名	MPMZXR-WRP140EK	〈耐塩害仕様〉は、室外ユニット形名末尾 -BS
作 成 日	2006-09-04	〈耐重塩害仕様〉は、室外ユニット形名末尾 -BSG
図 番	MPMZXR-WRP140EK-5	
副 番		
記 号		

- ア 電源(ヒータ)用端子盤  
 ヒータ組込時:別売補助電気ヒータ  
 室内受電対応時:別売配線リブレースキット

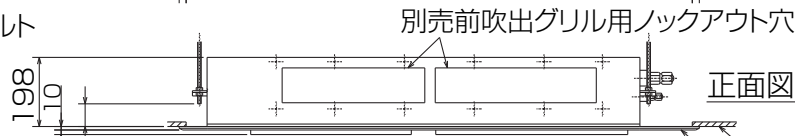
平面図



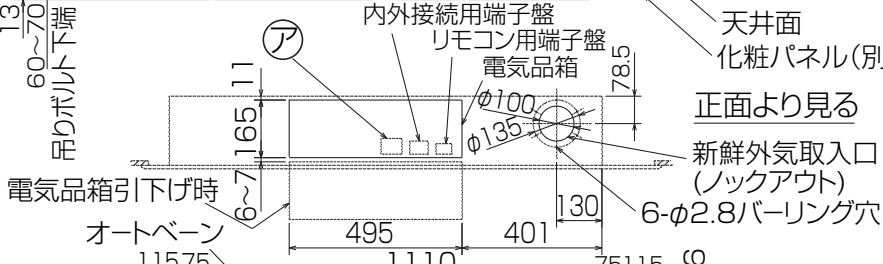
新鮮外気取入口 (ロックアウト) 左側面図



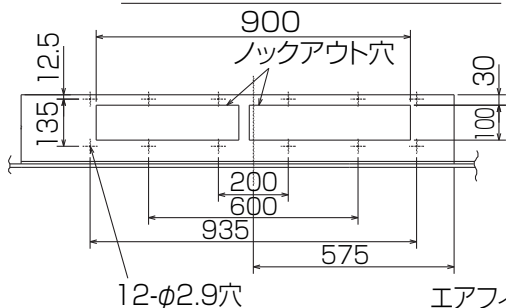
正面図



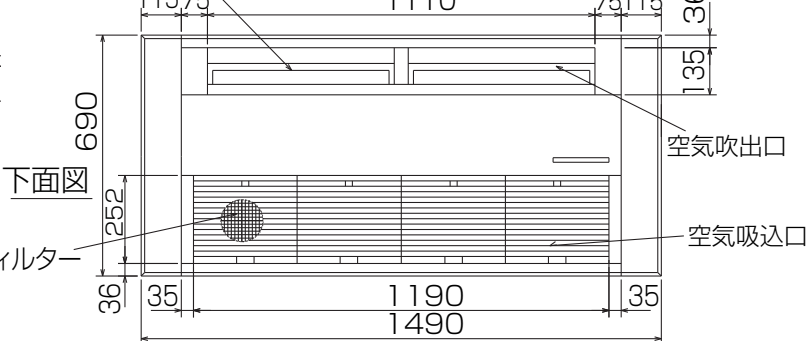
正面より見る



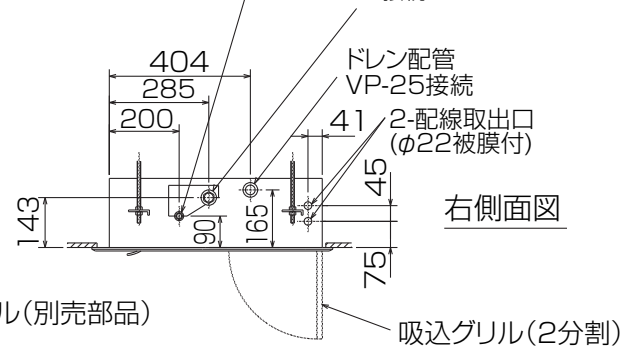
別売前吹出グリル取付部詳細



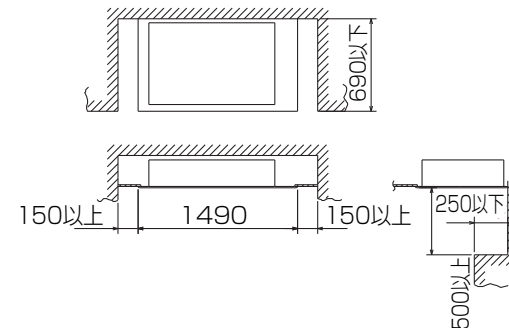
下面図



冷媒配管(液管)φ9.52  
 フレア接続 3/8 F  
 冷媒配管(ガス管)φ15.88  
 フレア接続 5/8 F



室内ユニット周囲必要空間



配管,配線,メンテナンスは下面及び右側面となっておりますので,上記スペースを確保してください。なお,吊込時の作業性と安全性を考慮して,できるだけ多くのスペースを確保してください。

RG01N807

- 注1. 天井の隅に廻り縁がある場合は,その寸法を考慮して据付けしてください。  
 2. ドレン配管はPVC管VP-25を使用してください。  
 ドレンポンプ内蔵です。最大揚程は天井面から600mmです。  
 3. アンカーボルトは,M10またはW3/8ネジを使用してください。

単位	スケール	作成日	形名	MPM-RP71EA2		
mm	NTS	2008-7-7	パッケージエアコン室内ユニット外形図 (1方向天井カセット形)			
三菱電機株式会社			図番	GA-MPM-RP71EA2	副番	A 記号

**1 設置スペース(周囲必要空間)**

下図は基本例を示します。  
詳細につきましては工事マニュアル等の  
技術資料を参照願います。



**2 サービススペース**

サービススペースは下図の  
寸法が必要になります。



**3 基礎ボルト**

M10の基礎ボルトでユニットの据付足を  
4ヶ所強固に固定してください。  
(基礎ボルト座金、ナットは現地手配です。)



**4 配管・配線取入れ方向**

配管、配線接続は、  
前面、右側面、後面、下面の  
4方向から取入れできます。



**記号説明**

- ①・・・冷媒ガス配管接続口(フレア接続)φ15.88(5/8F)
- ②・・・冷媒液配管接続口(フレア接続)φ9.52(3/8F)
- ※1・・・ストップバルブの接続先端寸法を示します。



**配管ノックアウト穴詳細**



BK01B573-3

単位	スケール	作成日	形名	MPUZ-WRP140HA5(-BS(G))
mm	NTS	2007-5-31	パッケージエアコン室外ユニット外形図	
三菱電機株式会社		図番	GA-MPUZ-WRP140HA5	副番
				記号

# 三菱電機 **ビル** 空調管理システム仕様書

## ■仕様表

項目	内容	
外形寸法 (H×W×D)	120×130×19mm	
質量	0.2kg	
電源	DC12V 室内ユニットより伝送線を介して受電	
使用環境条件	温度	0~40℃
	湿度	30~90%RH (結露なきこと)
材質	PS	
外観色	ビュアホワイト (マンセル6, 4Y8.9/0.4)	
配付方法	JISC8340の2個用のスイッチボックス(現地手配)へ取り付け。または、壁に直付け。 MAリモコン線は、無極性2線でMAリモコン専用端子に接続。 別売品 リモコンケーブル(PAC-YT81HC (10m)) (PAC-YT82HC (20m))	

## ■接続機種

制御対象ユニット	
フリープラン用室内ユニット	Mr.Slim室内ユニット(A制御)
フリープラン用ロスナイ*1	

\*1 室内ユニットを介して接続(直接接続不可)

## ■機能表

項目	設定	表示	内容
運転/停止	○	○	運転/停止の切替が可能
運転モード切替	○	○	冷房/ドライ/自動/送風/暖房の切替が可能
室温設定	○	○	下記の範囲で温度設定できます。(空調機により温度範囲が異なります。下記は標準機種の場合です。) 冷房・ドライ: 19~30℃ / 暖房: 17~28℃ / 自動: 19~28℃
風速設定	○	○	風速の切替えができます。*ユニットにより選択可能な風量は異なります。
風向設定	○	○	風向の切替えができます。*ユニットにより選択可能な風向は異なります。
ルーバー設定	○	○	ルーバーの運転/停止切替が可能
手元操作への禁止/許可	×	○	上位コントローラの設定により、運転/停止、運転モード、設定温度フィルターサインリセット操作が禁止されます。 *禁止中は【集中管理中】が点灯します。
運転モードの切替制限	×	○	上位コントローラからの設定により、下記モードへの操作が禁止されます。 冷房禁止時: 冷房・ドライ・自動 / 暖房禁止時: 暖房・自動 冷暖禁止時: 冷房・ドライ・暖房・自動

○: グループ別操作 ×: 対応不可

項目	設定	表示	内容
室温表示	-	○	空調機の運転時のみ、室内ユニットの暖込み温度を表示します。
異常表示	-	○	現在発生している異常内容を、アドレスとともに表示します。 また、異常発生時に連絡先の電話番号を表示させることも可能です。 *異常内容によりアドレス表示しない場合もあります。
タイマー運転	○	○	簡易タイマー/消し忘れタイマーの何れかを使用可能です。 ・簡易タイマー: ON/OFFを1回行うタイマー (1時間単位で72時間まで、ONまたはOFFのみの設定も可能) ・消し忘れタイマー: 運転後に一定時間経過すると停止するタイマー (運転時間を30分単位で4時間まで設定可能)
換気機器操作	○	○	フリープランユニット管理時 フリープラン用ロスナイの運転設定及び運転運転設定が可能 換気運転機器の停止/弱/強の切替可能 ミスタースリムユニット管理時(A制御) マイコンタイプロスナイの運転運転操作が可能 換気運転機器の弱/強の切替可能
言語切替機能	○	○	表示する言語(ドット表示部)を切替えることができます。
スムーズメンテナンス機能	○	○	メンテナンス安定運転への切替が可能です。 メンテナンス情報を表示することができます。 *メンテナンス機能対応ユニットのみ可能です。
異常時の連絡先表示機能	○	○	異常発生時に連絡する電話番号を登録し、表示することができます。 *異常発生時には、登録されている電話番号を表示します。
温度設定範囲制限機能	○	○	初期設定により、室温設定の温度範囲を制限することができます。
操作制限機能	○	○	リモコンスイッチの操作ロックの設定/解除ができます。 ・全スイッチロック ・運転/停止スイッチ以外のスイッチロック
外部入力	×	×	外部入力はできません。
外部出力	×	×	外部出力はできません。
自動昇降パネル操作	○	○	自動昇降パネルの上昇/下降の操作ができます。 *自動昇降対応ユニットのみ可能です。
ベーン角度設定	○	○	吹き出し口の角度の固定操作ができます。 *ベーン角度固定対応ユニットのみ可能です。

## 外形図



## 第3角法



三菱電機ビル空調管理システム

名称	MAスムーズリモコン
形名	PAR-24MA
形名コード	7EY240

**三菱電機株式会社**

# 三菱電機パッケージエアコン用別売部品仕様書

品名

分配管

形名

MSDD-50SR2

## 1. 仕様

項目	内容	
本体	分配比	室外ユニット容量を50:50に2分配
	分配管本数	液管用・ガス管用 各1本
	パイプ材質	リン脱酸銅 C1220T-OL (JIS H3300)
付属品	パイプカバー	発泡スチロール成型品 (液管・ガス管用 各1個)
	異径管	3種類 5本

## 2. 外形図

液管用



ガス管用



異径管 (付属品)



φA (内径)	φB (外径)	本数
6.35	9.52	2
12.7	15.88	2



φC (内径)	φD (外径)	本数
19.05	15.88	1

三菱電機パッケージエアコン用別売部品仕様書

形名

MSDD-50SR2

 三菱電機株式会社

第3角法

作成日

仕様書番号

7EAS5A

副番

単位: mm

2004-9-1

(形名コード)