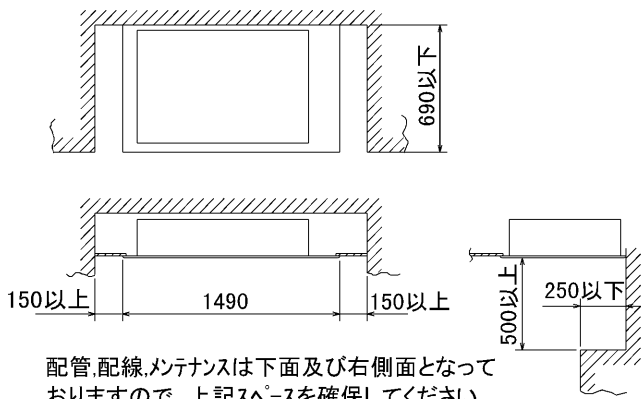


据付所要スペース(室内ユニット)

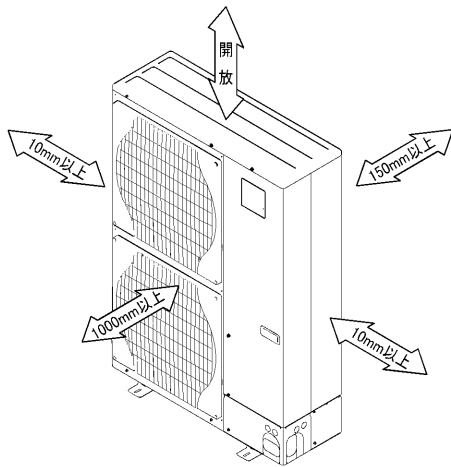


配管・配線・メンテナンスは下面及び右側面となっておりますので、上記スペースを確保してください。
 なお、吊込時の作業性と安全性を考慮して、できるだけ多くのスペースを確保してください。

BG01N364(5)

室外ユニットの
周囲必要空間

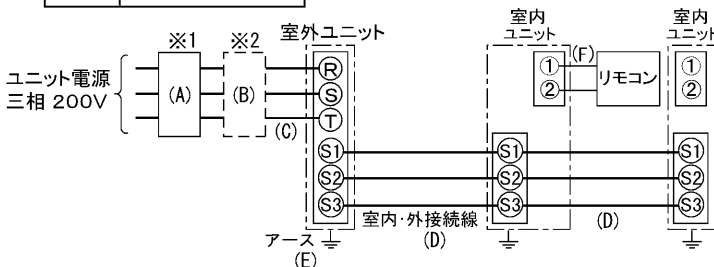
下記の数値は基本例として最大公約数で表しております。
 個々の具体的な場合は冷熱ハンドブック又は、
 工事マニュアル等を御覧ください。



電気配線図

室内ユニット基板の主要端子

記号	名称
CN90	ワイヤレスアダプタ
CN2L	ロスナイ



- ※1 電源には必ず漏電遮断器を取付けてください。
 漏電遮断器は、インバータ回路用遮断器(三菱電機製NV-Cシリーズまたは、その同等品)を選定してください。
- ※2 漏電遮断器が地絡保護専用の場合には、漏電遮断器と直列に手元開閉器(開閉器+B種ヒューズ)または、配線用遮断器が必要となります。

A	B	C	D	E
漏電遮断器 ※3	手元開閉器	配線用遮断器	ユニット電源線太さ	内外接続線太さ(VVF3芯)
30A 30mA 0.1S 以内	開閉器容量 30A B種ヒューズ 30A	定格電流 30A	総延長 50m以下 5.5mm ²	総延長 80m以下 φ1.6 φ2.0
				アース線太さ φ1.6

- ※3 漏電遮断器特性は左から、定格電流・定格感度電流・動作時間の順に記載しています。
 ・リモコン線(記号F): 0.3~1.25mm²のケーブル
- ・電線太さは、20mまでの電圧降下を見込んで選定してありますので、20mを超える場合は、電圧降下を考慮して「内線規定」等に従い、お選びください。
- ・電力会社の地区により規制を受ける場合がありますので、事前に所轄の電力会社にお問い合わせください。

仕様表

記号

セット形名		MPMZXRWRP160EC(-BS(G))		
電源 / 三相・200V		50Hz		
冷房標準性能	冷房能力	kW	14.0(5.5~16.0)	
	COP	-	3.27	
	定格消費電力	kW	4.28	
	運転電流率	A	13.3	
		%	93	
暖房標準性能	暖房能力	kW	16.0(5.0~20.2) <20.2(19.2~24.4)>	
	COP	-	4.01<2.47>	
	定格消費電力	kW	3.99<8.19>	
	運転電流率	A	12.4<24.1>	
		%	93<98>	
低温暖房	低温能力	kW	16.5<20.7>	
	低温消費電力	kW	6.97<11.17>	
COP(平均)		-	3.64<2.87>	
最大電流		A	25.4<37.5>	
温度設定(リモコン)		冷房・ドライ19~30°C/暖房17~28°C		
室内機 (一台分データ)	室内機形名	MPMRP80EA2×2台		
	外形寸法(H×W×D)	mm	198×1240×610	
	外装色<マンセル>	-	ピュアホワイト<6.4Y8.9/0.4>	
	補助電熱装置	kW	2.1(別売)	
	エアフィルター	PPハニカム(標準抗菌仕様)		
	送風機(形式×出力×個数)	-	シロッコファン×0.08kW×1	
	風量	m ³ /min	弱15-強18	
	風向調節	上下方向	水平より20°, 45°, 60°, 70°にそれぞれ設定可	
		左右吹出	シングルルーバーにより左右に拡散/任意方向設定可	
	運転音	dB	弱42-強46	
	製品質量	kg	35+6.6(パネル)	
	ドレンパン	防カビ仕様		
	ドレン配管サイズ	-	VP-25	
	室外機	室外機形名	MPUZWRP160HA(-BS(G))	
		外形寸法(H×W×D)	mm	1350×950×330(+30)
外装色<マンセル>		-	アイボリー<3Y7.8/1.1>	
圧縮機形式×出力×個数		-	全密閉×2.9kW×1	
保護装置		-	吐出温度検知、過電流検知回路	
送風機(形式×出力×個数)		-	プロペラファン×0.06kW×2	
風量		m ³ /min	100	
送風機用保護装置		-	過熱/過電流保護	
運転音(冷房/暖房)		dB	48/50	
製品質量		kg	108	
共通事項	冷媒	kg	R410A×5.0	
	延長配管サイズ	液管外径	主管φ9.52・枝管φ9.52×2	
		ガス管外径	主管φ15.88・枝管φ15.88×2	
使用温度範囲	冷房	室内	乾球温度19~32°C/湿球温度15~23°C	
		室外	乾球温度-5~43°C/	
	暖房	室内	乾球温度17~28°C/	
		室外	乾球温度-20~21°C/湿球温度-20~15°C	
性能条件	注1. 冷房・暖房能力の()内は、能力変化の値を示します。			
	注2. 性能欄の暖房時<>内データは補助電熱装置動作時の値を示します。			
主要別売品	1. 運転特性はJISB8615-1の条件で運転した場合の数値です。 定格冷房能力(室内側: 乾球27.0°C, 湿球19.0°C, 外気温度: 乾球35.0°C) 定格暖房能力(室内側: 乾球20.0°C, 外気温度: 乾球7.0°C, 湿球6.0°C) 低温暖房能力(室内側: 乾球20.0°C, 外気温度: 乾球2.0°C, 湿球1.0°C)			
	2. 測定条件: 無響室, Aスケール, JIS規格に準ずる。			
配線リブレースキット, MASムスリモコン, ワイヤレスリモコン		前吹出グリル, 補助電気ヒーター		
吹出がけ付, M-NET接続用アダプター, 散水キット				
空冷ヒートポンプ式パッケージエアコン仕様書 グリーン購入法適合 (同時ツイン同容量同タイプ) 1方向天井カセット形 新冷媒R410A <標準仕様> MPMZXWRP160EC <耐(重)塩仕様> MPMZXWRP160EC-BS(G)				
三菱電機の同時ツイン・トリプル・フォー及び個別ツインのマルチタイプの仕様書は、標準の室内機・室外機のを組合せ掲載してあります。				
作成日	2005-2-10	図番	MPMZXRWRP160EC-5	
		副番		
		記号		

- ア 電源(ヒータ)用端子盤
 ・ヒータ組込時: 別売補助電気ヒータ
 ・室内受電対応時: 別売配線リプレースキット

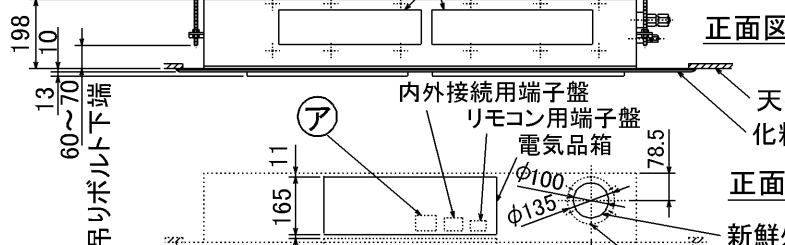
平面図



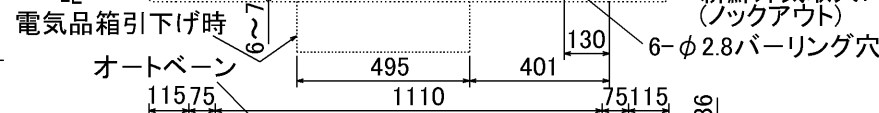
- 63形: 冷媒配管(液管) φ6.35
 フレア接続 1/4 F
 71・80形: 冷媒配管(液管) φ9.52
 フレア接続 3/8 F
 63形: 冷媒配管(ガス管) φ12.7
 フレア接続 1/2 F
 71・80形: 冷媒配管(ガス管) φ15.88
 フレア接続 5/8 F



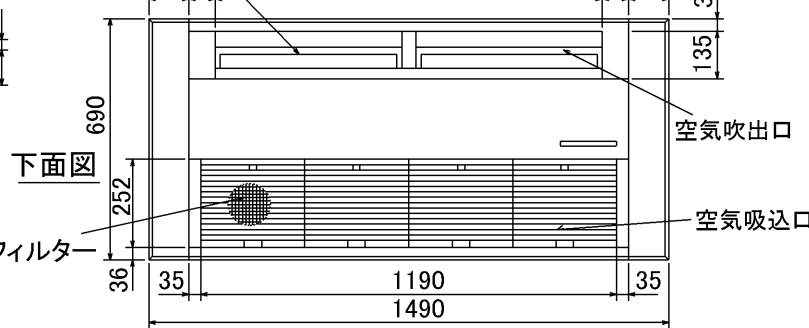
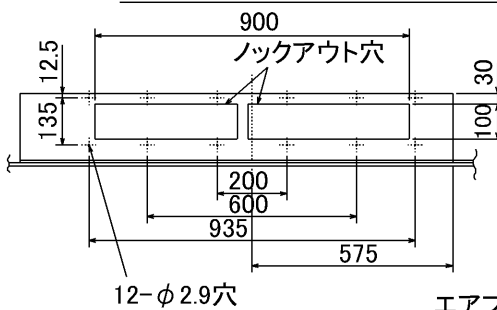
正面図



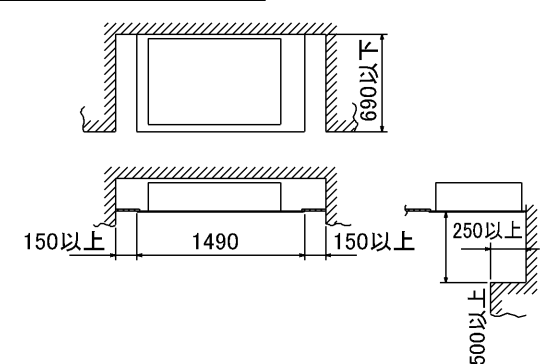
正面より見る



別売前吹出グリル取付部詳細



室内ユニット周囲必要空間



配管配線メンテナンスは下面及び右側面となっておりますので、上記スペースを確保してください。なお、吊込時の作業性と安全性を考慮して、できるだけ多くのスペースを確保してください。 RG01N807

- 注1. 天井の隅に廻り縁がある場合は、その寸法を考慮して据付けしてください。
 2. ドレン配管はPVC管VP-25を使用してください。
 ドレンポンプ内蔵です。最大揚程は天井面から600mmです。
 3. アンカーボルトは、M10またはW3/8ネジを使用してください。

単位	スケール	作成日	形名	MPM-RP63・RP71・RP80EA2			
mm	NTS	2005-9-9	パッケージエアコン室内ユニット外形図 (1方向天井カセット形)				
三菱電機株式会社			図番	7PTBHA	副番	A	記号
			(形名コード)				

記号説明

- ①・・・冷媒ガス配管接続口(フレア接続)φ15.88(5/8F)
- ②・・・冷媒液配管接続口(フレア接続)φ9.52(3/8F)
- ※1・・・ストップバルブの接続先端寸法を示します。



配管ノックアウト穴詳細



BK01B207

単位	スケール	作成日	形名	MPUZ-WRP112・140・160HA(-BS(G))		
mm	NTS	2005-2-10	パッケージエアコン室外ユニット外形図			
三菱電機株式会社		図番	70N02X	副番		記号
		(形名コード)				

三菱電機パッケージエアコン用別売部品仕様書

品名

分配管

形名

MSDD-50SR2

1. 仕様

項目	内容	
本体	分配比	室外ユニット容量を50:50に2分配
	分配管本数	液管用・ガス管用 各1本
	パイプ材質	リン脱酸銅 C1220T-OL (JIS H3300)
付属品	パイプカバー	発泡スチロール成型品 (液管・ガス管用 各1個)
	異径管	3種類 5本

2. 外形図

液管用



ガス管用



異径管 (付属品)



φA (内径)	φB (外径)	本数
6.35	9.52	2
12.7	15.88	2



φC (内径)	φD (外径)	本数
19.05	15.88	1

三菱電機パッケージエアコン用別売部品仕様書

形名

MSDD-50SR2

 三菱電機株式会社

第3角法
単位: mm

作成日
2004-9-1

仕様書番号
(形名コード)

7EAS5A

副番