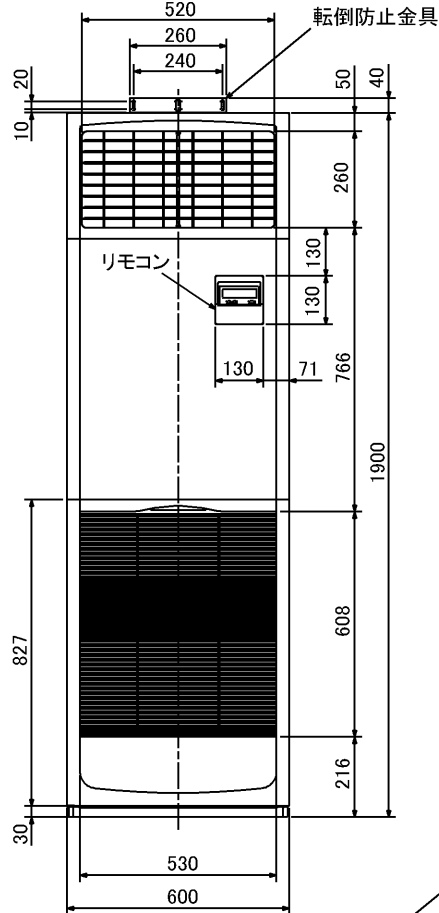
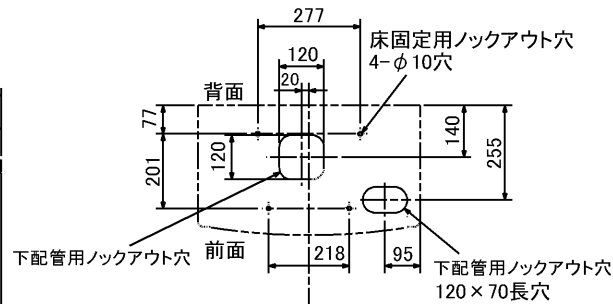


| 仕 様 表   |                                      |                       | セット形名                                 | MPS-P112GD                      |       |   |
|---|--------------------------------------|-----------------------|---------------------------------------|---------------------------------|-------|---|
| 電 源   |                                      |                       | 電 源 ・ 三 相 200V                        |                                 |       |   |
| 電 源 周 波 数   | Hz                                   | 60Hz                  |                                       |                                 |       |   |
| 冷 房 標 準 性 能   | 冷 房 能 力                              | kW                    | 10.0(4.9~11.2)                        |                                 |       |   |
|   | C O P                                | —                     | 2.85                                  |                                 |       |   |
|   | 定 格 消 費 電 力                          | kW                    | 3.50                                  |                                 |       |   |
|   | 運 転 電 流                              | A                     | 10.9                                  |                                 |       |   |
|   | 力 率                                  | %                     | 93                                    |                                 |       |   |
| 暖 房 標 準 性 能   | 暖 房 能 力                              | kW                    | —                                     |                                 |       |   |
|   | C O P                                | —                     | —                                     |                                 |       |   |
|   | 定 格 消 費 電 力                          | kW                    | —                                     |                                 |       |   |
|   | 運 転 電 流                              | A                     | —                                     |                                 |       |   |
|   | 力 率                                  | %                     | —                                     |                                 |       |   |
| 暖 房 低 温   | 暖 房 低 温 能 力                          | kW                    | —                                     |                                 |       |   |
|   | 暖 房 低 温 消 費 電 力                      | kW                    | —                                     |                                 |       |   |
|   | C O P ( 平 均 )                        | —                     | —                                     |                                 |       |   |
|   | 最 大 運 転 電 流                          | A                     | 17.0                                  |                                 |       |   |
| 室 内 ユ ニ ッ ト   | 室 内 形 名                              | MPS-RP112GA2          |                                       |                                 |       |   |
|   | 外 形 寸 法 < H × W × D >                | mm                    | 1900 × 600 × 350                      |                                 |       |   |
|   | 外 装 色 < マ ン セ ル >                    | —                     | ホワイト<0.70Y 8.59/0.97>                 |                                 |       |   |
|   | 補 助 電 気 ヒ ー タ ー                      | kW                    | —                                     |                                 |       |   |
|   | エ ア フ ィ ル タ ー                        | PPハニカム(抗菌仕様)          |                                       |                                 |       |   |
|   | 送 風 機 ( 形 式 × 出 力 × 個 数 )            | —                     | シロッコファン × 0.11kW × 1                  |                                 |       |   |
|   | 風 量                                  | m <sup>3</sup> /min   | 弱24 - 強30                             |                                 |       |   |
|   | 機 外 静 圧                              | Pa                    | 0                                     |                                 |       |   |
|   | 風 向 調 節                              | 上 下 方 向               | 手 動 : 冷 房 ・ 除 湿 時                     | は 正 面 吹 出 し / 上 吹 出 し           |       |   |
|   |                                      | 左 右 方 向               | 任 意 に 設 定 可 ・ ス イ ン グ                 |                                 |       |   |
|   | 運 転 音                                | dB                    | 弱42 - 強48                             |                                 |       |   |
|   | 製 品 質 量                              | kg                    | 51                                    |                                 |       |   |
|   | ド レ ン パ ン                            | ABS樹脂・発泡PS            |                                       |                                 |       |   |
| ド レ ン 配 管 サ イ ズ   | —                                    | VP-20                 |                                       |                                 |       |   |
| 室 外 ユ ニ ッ ト   | 室 外 形 名                              | MPU-P112HA3           |                                       |                                 |       |   |
|   | 外 形 寸 法 < H × W × D >                | mm                    | 740 × 950 × 330 (+30)                 |                                 |       |   |
|   | 外 装 色 < マ ン セ ル >                    | —                     | アイボリー<3Y 7.8/1.1>                     |                                 |       |   |
|   | 圧 縮 機                                | 1 日 の 冷 凍 能 力         | 法定トン                                  | 0.420 ~ 1.530                   |       |   |
|   | 機 保 護 装 置                            | —                     | 全 密 閉 × 2.3kW × 1                     |                                 |       |   |
|   | 送 風 機 ( 形 式 × 出 力 × 個 数 )            | —                     | ブ ロ ペ ラ フ ァ ン × 0.06kW × 1            |                                 |       |   |
|   | 風 量                                  | m <sup>3</sup> /min   | 50                                    |                                 |       |   |
|   | 送 風 機 用 保 護 装 置                      | —                     | 過 熱 / 過 電 流 保 護                       |                                 |       |   |
| 運 転 音 ( 冷 房 / 暖 房 )   | dB                                   | 48                    |                                       |                                 |       |   |
| 製 品 質 量   | kg                                   | 64                    |                                       |                                 |       |   |
| 共 通 事 項   | 冷 媒                                  | kg                    | R410A × 2.7                           |                                 |       |   |
|   | 冷 媒 配 管 長                            | m                     | 20(追加チャージ時50)                         |                                 |       |   |
|   | 高 低 差                                | m                     | 30                                    |                                 |       |   |
|   | 室 内 側 冷 媒 配 管 径 ( 液 / ガ ス )          | mm                    | φ 9.52 / φ 15.88                      |                                 |       |   |
|   | 室 外 側 冷 媒 配 管 径 ( 液 / ガ ス )          | mm                    | φ 9.52 / φ 15.88                      |                                 |       |   |
| 温 度 設 定 ( リ モ コ ン )   |                                      | 冷 房 ・ ド ラ イ 19 ~ 30°C |                                       |                                 |       |   |
| 使 用 温 度 範 囲   | 冷 房                                  | 室 内                   | 乾 球 温 度 19 ~ 32°C / 湿 球 温 度 15 ~ 23°C |                                 |       |   |
|   |                                      | 室 外                   | 乾 球 温 度 -5 ~ 43°C / —                 |                                 |       |   |
|   | 暖 房                                  | 室 内                   | —                                     |                                 |       |   |
|   |                                      | 室 外                   | —                                     |                                 |       |   |
| セ ッ ト 別 売 形 名   |                                      |                       |                                       |                                 |       |   |
| 注 意 事 項   |                                      |                       |                                       |                                 |       |   |
| 1. 冷房能力および電気特性はJISB8615-1の条件で運転した場合の数値です。<br>定格冷房能力(室内側:乾球27.0°C,湿球19.0°C,外気温度:乾球35.0°C)<br>延長配管7.5m(相当長)、高低差0m   |                                      |                       |                                       |                                 |       |   |
| 2. 冷房能力の( )内は、能力変化の値を示します。  |                                      |                       |                                       |                                 |       |   |
| 3. 運転音は、JIS規格に準じて、反響の少ない無響室で測定した数値(Aスケール)です。<br>実際に据付た状態で測定すると、周囲の騒音や反響などの影響を受け、<br>表示数値より、大きくなるのが普通です。   |                                      |                       |                                       |                                 |       |   |
| 機 外 配 線 要 領   |                                      |                       | 機 外 配 線 要 領                           |                                 |       |   |
| 機 外 配 線   | ユ ニ ッ ト 電 源 ( 室 外 側 )                | 漏 電 遮 断 器             | 定 格 電 流                               | A                               | 20    |   |
|   |                                      |                       | 定 格 感 度 電 流                           | mA                              | 30    |   |
|   |                                      | 手 元 開 閉 器             | 開 閉 器 容 量                             | A                               | 30    |   |
|   |                                      |                       | B 種 ヒ ュ ー ズ                           | A                               | 20    |   |
|   |                                      | 配 線 用 遮 断 器 定 格 電 流   | A                                     | 20                              |       |   |
|   | ユ ニ ッ ト 電 源 線 太 さ                    | 内 外 接 続 線 太 さ         | 50m 以 下                               | mm                              | φ 1.6 |   |
|   |                                      |                       | 80m 以 下                               | mm                              | φ 2.0 |   |
|   |                                      | ア ー ス 線 太 さ           | E                                     | mm                              | φ 1.6 |   |
|   | 室 内 ユ ニ ッ ト 電 源 (* 内 外 別 受 電 接 続 時 ) | 漏 電 遮 断 器             | 定 格 電 流                               | A                               | 15    |   |
|   |                                      |                       | 定 格 感 度 電 流                           | mA                              | 30    |   |
| 手 元 開 閉 器   |                                      | 開 閉 器 容 量             | A                                     | 15                              |       |   |
|   |                                      | B 種 ヒ ュ ー ズ           | A                                     | 15                              |       |   |
| 配 線 用 遮 断 器 定 格 電 流   |                                      | A                     | 15                                    |                                 |       |   |
| 電 源 線 太 さ   |                                      | I                     | mm <sup>2</sup>                       | 2.0                             |       |   |
| 内 外 接 続 線 太 さ   |                                      | K                     | —                                     | 0.3mm <sup>2</sup> 以 上          |       |   |
| ア ー ス 線 太 さ   | J                                    | mm                    | φ 1.6                                 |                                 |       |   |
| リ モ コ ン 線   | F                                    | mm <sup>2</sup>       | 0.3 ~ 1.25                            |                                 |       |   |
| 電 気 配 線 図   |                                      |                       |                                       |                                 |       |   |
| (1) 電 源 重 畳 方 式   |                                      |                       |                                       |                                 |       |   |
|   |                                      |                       |                                       |                                 |       |   |
| ※ 室内外の渡り配線の総延長が80m以上となる場合は、電源重畳方式での配線はできません。<br>必ず(2)内外別受電方式あるいは(3)室外ユニットより室内ユニットに電源を供給する方式にしてください。   |                                      |                       |                                       |                                 |       |   |
| (2) 内 外 別 受 電 方 式   |                                      |                       |                                       |                                 |       |   |
|   |                                      |                       |                                       |                                 |       |   |
| ※ 別売配線リブレースキットが必要です。  |                                      |                       |                                       |                                 |       |   |
| (3) 室 外 ユ ニ ッ ト 以 上 室 内 ユ ニ ッ ト に 電 源 を 供 給 す る 方 式   |                                      |                       |                                       |                                 |       |   |
|   |                                      |                       |                                       |                                 |       |   |
| ※ 別売配線リブレースキットが必要です。  |                                      |                       |                                       |                                 |       |   |
| (2) または (3) の 場 合 、 S1-S1 間 の 渡 り 配 線 は 絶 対 に 行 っ て 頂 き たく ざ い 。  |                                      |                       |                                       |                                 |       |   |
| <ul style="list-style-type: none"> <li>※1. 電源には必ず漏電遮断器を取付けてください。<br/>漏電遮断器は、インバーター回路用遮断器(三菱電機製NV-Cシリーズまたは、その同等品)を選定してください。</li> <li>※2. 漏電遮断器が地絡保護専用の場合には、漏電遮断器と直列に手元開閉器(開閉器+B種ヒューズ)または、配線用遮断器が必要となります。</li> <li>・電線太さは、20mまでの電圧降下を見込んで選定してありますので、20mを超える場合は、電圧降下を考慮して「内線規程」等に従い、お選びください。</li> <li>・電力会社の地区により規制を受ける場合がありますので、事前に所轄の電力会社にお問い合わせください。</li> </ul> |                                      |                       |                                       |                                 |       |   |
| 空 冷 式 パ ッ ケ ー ジ エ ア コ ン 仕 様 書   |                                      |                       | 床 置 形                                 |                                 |       |   |
| グ リ ーン 購 入 法 適 合  |                                      |                       | 形 名                                   | < 標 準 仕 様 > M P S - P 1 1 2 G D |       |   |
| <br>三 菱 電 機 株 式 有 限 公 司   | 作 成 日                                | 2007-08-09            | 図 番                                   | MPSP112GD-6                     | 副 番   | A |
|   | 記 号                                  |                       |                                       |                                 |       |   |

|                               |       |            |       |                                 |     |   |
|-------------------------------|-------|------------|-------|---------------------------------|-----|---|
| 空 冷 式 パ ッ ケ ー ジ エ ア コ ン 仕 様 書 |       |            | 床 置 形 |                                 |     |   |
| グ リ ーン 購 入 法 適 合              |       |            | 形 名   | < 標 準 仕 様 > M P S - P 1 1 2 G D |     |   |
| <br>三 菱 電 機 株 式 有 限 公 司       | 作 成 日 | 2007-08-09 | 図 番   | MPSP112GD-6                     | 副 番 | A |
|                               | 記 号   |            |       |                                 |     |   |



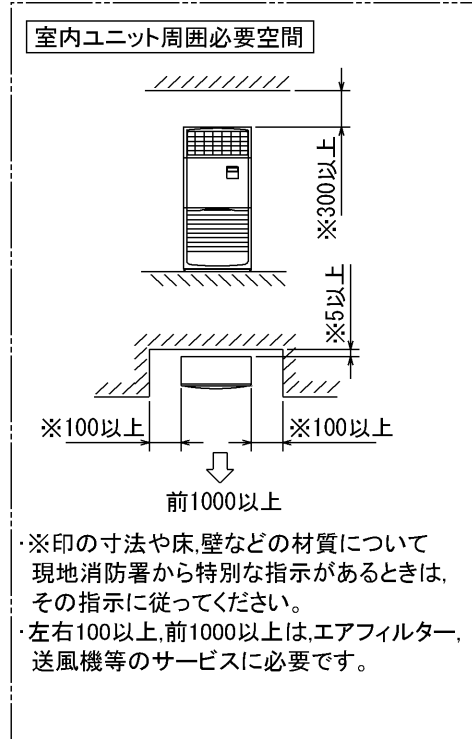
冷媒、ドレン配管用ロックアウト穴 90×60長穴(左側面にも同等穴有り) 電線用ロックアウト穴 φ27 (左側面にも同等穴有り)



- 注1. ドレン配管はPVC管VP-20を使用してください。  
 2. ドレン配管接続部は現地工事に合わせ、加工できるようにドレンソケット(VP-20接続用)が附属品として有ります。接着してご使用ください。



3. 分ダクトを取り付ける場合は、ユニットの天井パネルに設けられたロックアウト穴及び分ダクト取り付け用ネジ穴に金具がかからないようにしてください(転倒防止金具の長辺を壁側にすればかかることはありません)



RG01N811

|          |      |          |                         |                             |    |   |    |
|----------|------|----------|-------------------------|-----------------------------|----|---|----|
| 単位       | スケール | 作成日      | 形名                      | MPS-RP112・RP140・RP160GA(H)2 |    |   |    |
| mm       | NTS  | 2005-9-9 | パッケージエアコン室内ユニット外形図(床置形) |                             |    |   |    |
| 三菱電機株式会社 |      |          | 図番                      | 7PWBNA                      | 副番 | A | 記号 |
|          |      |          | (形名コード)                 |                             |    |   |    |

