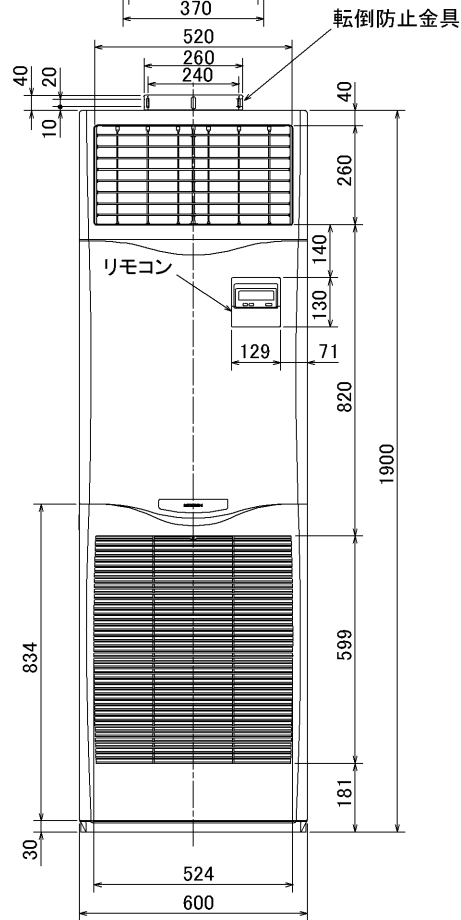
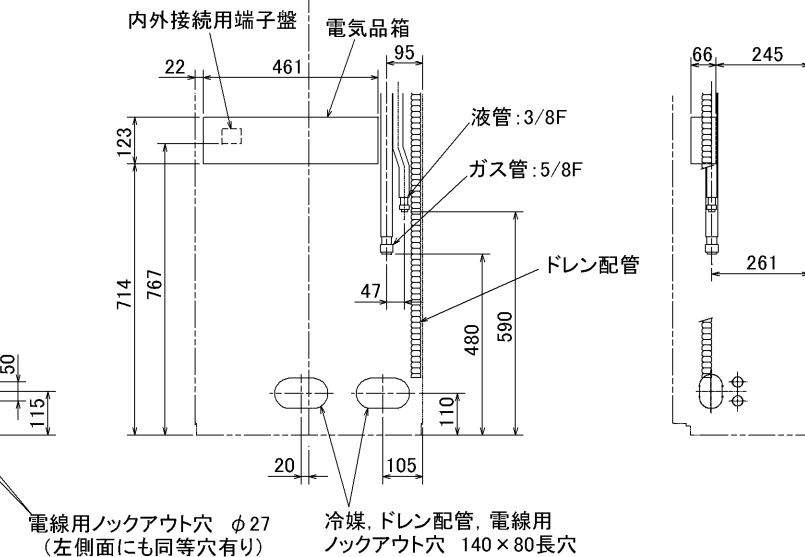
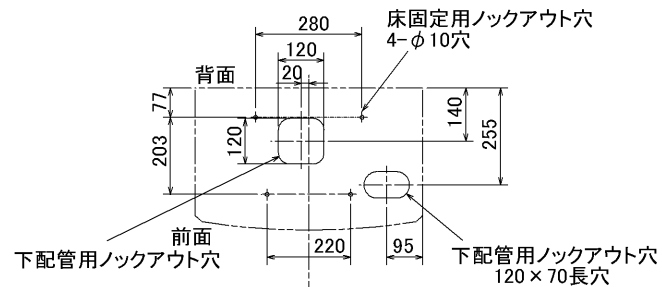


仕 様 表			セット形名	MPS-P112KD		
電 源			電 源 ・ 三 相 200V			
電 源 周 波 数	Hz	50Hz	機外配線要領			
冷房標準性能	冷房能力	kW	10.0(4.9~11.2)			
	C O P	—	2.55			
	定格消費電力	kW	3.92			
	運転電流	A	12.2			
	力率	%	93			
暖房標準性能	暖房能力	kW	—			
	C O P	—	—			
	定格消費電力	kW	—			
	運転電流	A	—			
	力率	%	—			
暖房低温	暖房低温能力	kW	—			
	暖房低温消費電力	kW	—			
C O P (平 均)		—	—			
最大運転電流		A	17.0			
室内ユニット	室内形名	MPS-RP112KA				
	外形寸法<H×W×D>	mm	1900×600×360			
	外装色<マンセル>	—	ホワイト<0.70Y 8.59/0.97>			
	補助電気ヒーター	kW	—			
	エアフィルター	—	PPハニカム			
	送風機(形式×出力×個数)	—	シロッコファン×0.080kW×1			
	風量	m ³ /min	弱23—強28			
	機外静圧	Pa	0			
	風向調節	上下方向	手動・冷房・除湿時は正面吹出し/上吹出し 暖房時は下吹出し			
		左右方向	任意に設定可			
	運転音	dB	弱43—強48			
	製品質量	kg	51			
	ドレンパン	—	ABS樹脂・発泡PS			
ドレン配管サイズ	—	VP-20				
室外ユニット	室外形名	MPU-P112HA3				
	外形寸法<H×W×D>	mm	740×950×330(+30)			
	外装色<マンセル>	—	アイボリー<3Y 7.8/1.1>			
	圧縮機	1日の冷凍能力	法定トン	0.420~1.530		
		形式×出力×個数	—	全密閉×2.3kW×1		
	送風機	保護装置	—	吐出温度検知、過電流検知回路		
		形式×出力×個数	—	プロペラファン×0.06kW×1		
	風量	m ³ /min	50			
	送風機用保護装置	—	過熱/過電流保護			
	運転音(冷房/暖房)	dB	48			
製品質量	kg	64				
共通事項	冷媒	kg	R410A×2.7			
	冷媒配管長	m	20(追加チャージ時50)			
	高低差	m	30			
	室内側冷媒配管径(液/ガス)	mm	φ9.52/φ15.88			
室外側冷媒配管径(液/ガス)	mm	φ9.52/φ15.88				
温度設定(リモコン)		冷房・ドライ19~30°C				
使用温度範囲	冷房	室内	乾球温度19~32°C/湿球温度15~23°C			
		室外	乾球温度-5~43°C/ —			
	暖房	室内	—			
		室外	—			
セット別売形名						
注意事項						
1. 冷房能力および電気特性はJISB8615-1の条件で運転した場合の数値です。 定格冷房能力(室内側:乾球27.0°C,湿球19.0°C,外気温度:乾球35.0°C) 延長配管7.5m(相当長)、高低差0m 2. 冷房能力の()内は、能力変化の値を示します。 3. 運転音は、JIS規格に準じて、反響の少ない無響室で測定した数値(Aスケール)です。 実際に据付た状態で測定すると、周囲の騒音や反響などの影響を受け、表示数値より、大きくなるのが普通です。						
機外配線			室内ユニット電源 (*内外別受電接続時)			
漏電遮断器			定格電流	A	20	
手元開閉器			定格感度電流	mA	30	
配線用遮断器			動作時間	—	0.1S以内	
ユニット電源線太さ			開閉器容量	A	30	
内外接続線太さ			B種ヒューズ	A	20	
アース線太さ			配線用遮断器定格電流	A	20	
電 源			ユ ニ ッ ト 電 源 線 太 さ	C	mm ² 3.5	
漏電遮断器			内外接続線太さ	D	mm φ1.6	
手元開閉器			50m以下		mm φ2.0	
配線用遮断器			80m以下	mm φ1.6		
手元開閉器			アース線太さ	E	mm φ1.6	
配線用遮断器			電 源	単相・200V		
手元開閉器			漏電遮断器	定格電流	A 15	
配線用遮断器			定格感度電流	mA	30	
電 源 線 太 さ			動作時間	—	0.1S以内	
内外接続線太さ			開閉器容量	A	15	
アース線太さ			B種ヒューズ	A	15	
リ モ コ ン 線			配線用遮断器	定格電流	A 15	
			電 源 線 太 さ	I	mm ² 2.0	
			内外接続線太さ	K	— 0.3mm ² 以上	
			アース線太さ	J	mm φ1.6	
			リ モ コ ン 線	F	mm ² 0.3~1.25	
電 気 配 線 図						
(1) 電源重畳方式						
※室内外の渡り配線の総延長が80m以上となる場合は、電源重畳方式での配線はできません。 必ず(2)内外別受電方式あるいは(3)室外ユニットより室内ユニットに電源を供給する方式にしてください。						
(2) 内外別受電方式						
※別売配線リブレースキットが必要です。						
(3) 室外ユニットより室内ユニットに電源を供給する方式						
※別売配線リブレースキットが必要です。						
(2)または(3)の場合、S1-S1間の渡り配線は絶対に行わないでください。						
※1. 電源には必ず漏電遮断器を取付けてください。 漏電遮断器は、インバーター回路用遮断器(三菱電機製NV-Cシリーズまたは、その同等品)を選定してください。 ※2. 漏電遮断器が地絡保護専用の場合には、漏電遮断器と直列に手元開閉器(開閉器+B種ヒューズ)または、配線用遮断器が必要となります。 ・電線太さは、20mまでの電圧降下を見込んで選定してありますので、20mを超える場合は、電圧降下を考慮して「内線規程」等に従い、お選びください。 ・電力会社の地区により規制を受ける場合がありますので、事前に所轄の電力会社にお問い合わせください。						

空冷式パッケージエアコン仕様書		床置形				
形名	<標準仕様>	MPS-P112KD				
作成日	2007-08-09	図番	MPSP112KD-5	副番	B	記号
三菱電機株式会社						



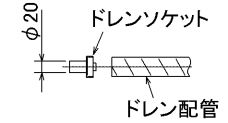
冷媒, ドレン配管用ノックアウト穴
90×60長穴(左側面にも同等穴有り)



電線用ノックアウト穴 φ27
(左側面にも同等穴有り)

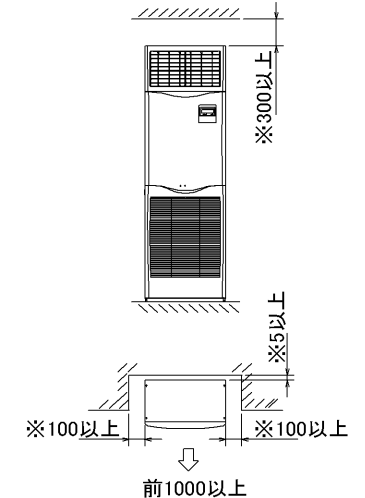
冷媒, ドレン配管, 電線用
ノックアウト穴 140×80長穴

- 1, ドレン配管はPVC管VP-20を使用してください。
- 2, ドレン配管接続部は現地工事に合わせ、加工できるようにドレンソケット(VP-20接続用)が附属品として有ります。接着してご使用ください。



- 3, 分ダクトを取り付ける場合は、ユニットの天井パネルに設けられたノックアウト穴及び分ダクト取り付け用ネジ穴に金具がかからないようにしてください(転倒防止金具の長辺を壁側にすればかかるとはなりません)

据え付け所要スペース(室内ユニット)



- ・※印の寸法や床、壁などの材質について現地消防署から特別な指示がある時は、その指示にしたがってください。
- ・左右100以上、前1000以上は、エアフィルター、送風機等のサービスに必要です。

RG01V095

単位	スケール	作成日	形名	MPS-RP112~160KA		
mm	NTS	2005-10-11	パッケージエアコン室内ユニット外形図(床置形)			
三菱電機株式会社			図番	7PWCNA	副番	記号
			(形名コード)			

1 設置スペース(周囲必要空間)

下図は基本例を示します。
詳細につきましては工事マニュアル等の
技術資料を参照願います。



2 サービススペース

サービススペースは下図の
寸法が必要になります。



3 基礎ボルト

M10の基礎ボルトでユニットの据付足を
4ヶ所強固に固定してください。
(基礎ボルト、座金、ナットは現地手配です。)



4 配管・配線取入れ方向

配管、配線接続は、
前面、右側面、後面、下面の
4方向から取入れできます。

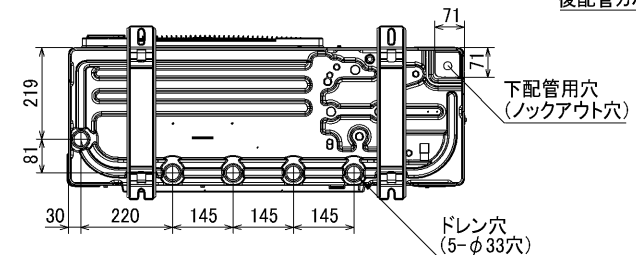


記号説明

- ①…冷媒ガス配管接続口(フレア接続)φ15.88(5/8F)
- ②…冷媒液配管接続口(フレア接続)φ9.52(3/8F)
- ※1…ストップバルブの接続先端寸法を示します。



配管ノックアウト穴詳細



BK01B413

単位	スケール	作成日	形名	MPUZ-P80(S)・112HA3(-BS(G)) MPU-P80(S)・112HA3		
mm	NTS	2006-3-15	パッケージエアコン室外ユニット外形図			
三菱電機株式会社			図番 (形名コード)	7JMCKA	副番	A
					記号	