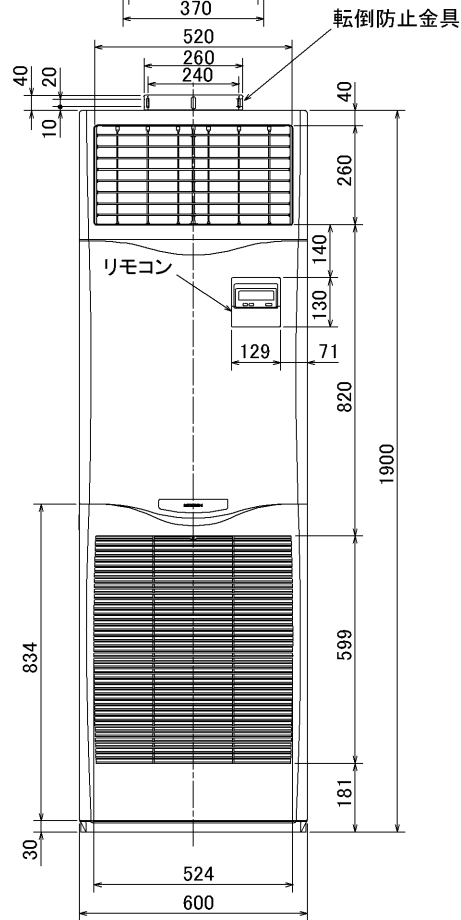
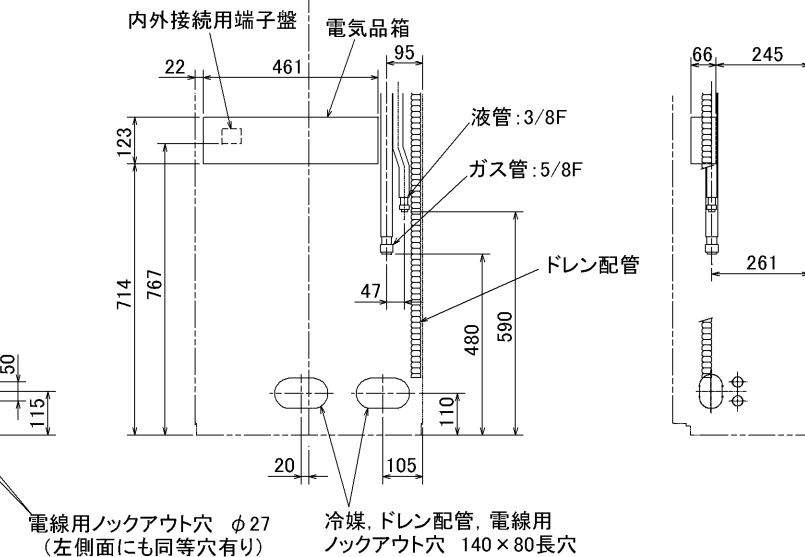
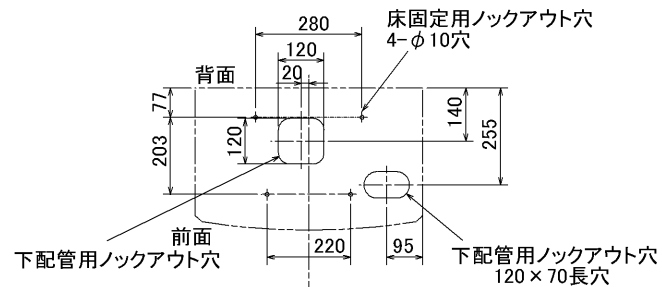


仕 様 表				セット形名	MPS-P112KD					
電 源		電 源 ・ 三 相 200V		機外配線要領						
電 源 周 波 数	Hz	60Hz		機外配線	ユニット電源 (室外側)					
冷房標準性能	冷房能力	kW	10.0(4.9~11.2)			漏電遮断器	定格電流	A	A	20
	C O P	—	2.54			定格感度電流	mA	30	—	0.1S以内
	動作時間	—	—			動作時間	—	—	—	—
	定格消費電力	kW	3.94			開閉器容量	A	30	—	—
暖房標準性能	運転電流	A	12.2			手元開閉器	B種ヒューズ	B	A	20
	力率	%	93			配線用遮断器	定格電流	A	A	20
	暖房能力	kW	—			ユニット電源線太さ	C	mm ²	3.5	—
	C O P	—	—			内外接続線太さ	50m以下	D	mm	φ1.6
暖房低温性能	80m以下	D	mm			φ2.0	—	—	—	—
	定格消費電力	kW	—	アース線太さ	E	mm	φ1.6	—		
	運転電流	A	—	電 源	单相・200V	—	—	—		
	力率	%	—	漏電遮断器	定格電流	G	A	15		
暖房低温	暖房低温消費電力	kW	—	定格感度電流	mA	30	—	0.1S以内		
	C O P (平均)	—	—	動作時間	—	—	—	—		
最大運転電流	A	17.0		手元開閉器	開閉器容量	H	A	15		
室内ユニット	室内形名	MPS-RP112KA		室内ユニット電源 (*内外別受電接続時)	配線用遮断器	定格電流	A	15		
	外形寸法<H×W×D>	mm	1900×600×360		定格感度電流	mA	30	—	0.1S以内	
	外装色<マンセル>	—	ホワイト<0.70Y 8.59/0.97>		動作時間	—	—	—	—	
	補助電気ヒーター	kW	—		開閉器容量	A	15	—	—	
	エアフィルタ	—	PPハニカム		B種ヒューズ	H	A	15	—	
	送風機(形式×出力×個数)	—	シロッコファン×0.080kW×1		配線用遮断器	定格電流	A	15	—	
	風量	m ³ /min	弱23—強28		電源線太さ	I	mm ²	2.0	—	
	機外静圧	Pa	0		内外接続線太さ	K	—	0.3mm ² 以上	—	
	風向調節	上下方向	手動・冷房・除湿時は正面吹出し/上吹出し 暖房時は下吹出し		アース線太さ	J	mm	φ1.6	—	
	左右方向	任意に設定可	—		リ モ コ ン 線	F	mm ²	0.3~1.25	—	
運転音	dB	弱43—強48								
製品質量	kg	51								
ドレンパン	—	ABS樹脂・発泡PS								
ドレン配管サイズ	—	VP-20								
室外ユニット	室外形名	MPU-P112HA3								
	外形寸法<H×W×D>	mm	740×950×330(+30)							
	外装色<マンセル>	—	アイボリー<3Y 7.8/1.1>							
	圧縮機	1日の冷凍能力	法定トン	0.420~1.530						
	保護装置	—	全密閉×2.3kW×1							
	吐温度検知、過電流検知回路	—	—							
	送風機(形式×出力×個数)	—	プロペラファン×0.06kW×1							
	風量	m ³ /min	50							
	送風機用保護装置	—	過熱/過電流保護							
	運転音(冷房/暖房)	dB	48							
製品質量	kg	64								
共通事項	冷媒	kg	R410A×2.7							
	冷媒配管長	m	20(追加チャージ時50)							
	高低差	m	30							
	室内側冷媒配管径(液/ガス)	mm	φ9.52/φ15.88							
室外側冷媒配管径(液/ガス)	mm	φ9.52/φ15.88								
温度設定(リモコン)				冷房・ドライ19~30°C						
使用温度範囲	冷房	室内	乾球温度19~32°C/湿球温度15~23°C							
		室外	乾球温度-5~43°C/ —							
	暖房	室内	—							
		室外	—							
セット別売形名										
注意事項										
<p>1. 冷房能力および電気特性はJISB8615-1の条件で運転した場合の数値です。 定格冷房能力(室内側:乾球27.0°C,湿球19.0°C,外気温度:乾球35.0°C) 延長配管7.5m(相当長)、高低差0m</p> <p>2. 冷房能力の()内は、能力変化の値を示します。</p> <p>3. 運転音は、JIS規格に準じて、反響の少ない無響室で測定した数値(Aスケール)です。 実際に据付た状態で測定すると、周囲の騒音や反響などの影響を受け、表示数値より、大きくなるのが普通です。</p>										
<p>(1) 電源重畳方式</p> <p>※室内外の渡り配線の総延長が80m以上となる場合は、電源重畳方式での配線はできません。必ず(2)内外別受電方式あるいは(3)室外ユニットより室内ユニットに電源を供給する方式にしてください。</p> <p>(2) 内外別受電方式</p> <p>※別売配線リブレースキットが必要です。</p> <p>(3) 室外ユニットより室内ユニットに電源を供給する方式</p> <p>※別売配線リブレースキットが必要です。</p> <p>(2)または(3)の場合、S1-S1間の渡り配線は絶対に行わないでください。</p>										
<p>※1. 電源には必ず漏電遮断器を取付けてください。 漏電遮断器は、インバーター回路用遮断器(三菱電機製NV-Cシリーズまたは、その同等品)を選定してください。</p> <p>※2. 漏電遮断器が地絡保護専用の場合には、漏電遮断器と直列に手元開閉器(開閉器+B種ヒューズ)または、配線用遮断器が必要となります。</p> <p>・電線太さは、20mまでの電圧降下を見込んで選定してありますので、20mを超える場合は、電圧降下を考慮して「内線規程」等に従い、お選びください。</p> <p>・電力会社の地区により規制を受ける場合がありますので、事前に所轄の電力会社にお問い合わせください。</p>										

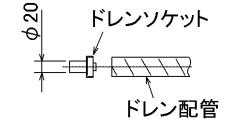
空冷式パッケージエアコン仕様書		床置形			
形名	<標準仕様>	MPS-P112KD			
作成日	2007-08-09	図番	MPSP112KD-6	副番	B
三菱電機株式会社		記号			



冷媒, ドレン配管用ノックアウト穴
90×60長穴(左側面にも同等穴有り)

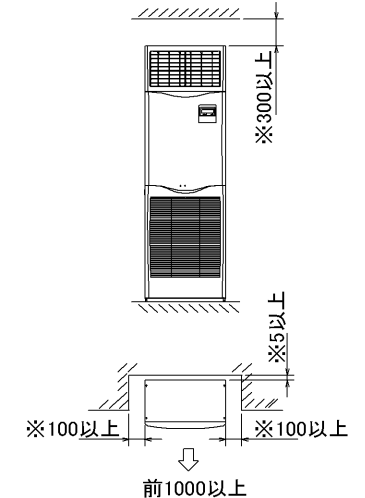


- 1, ドレン配管はPVC管VP-20を使用してください。
- 2, ドレン配管接続部は現地工事に合わせ、加工できるようにドレンソケット(VP-20接続用)が附属品として有ります。接着してご使用ください。



- 3, 分ダクトを取り付ける場合は、ユニットの天井パネルに設けられたノックアウト穴及び分ダクト取り付け用ネジ穴に金具がかからないようにしてください(転倒防止金具の長辺を壁側にすればかかるとはなりません)

据え付け所要スペース(室内ユニット)



- ・※印の寸法や床、壁などの材質について現地消防署から特別な指示がある時は、その指示にしたがってください。
- ・左右100以上、前1000以上は、エアフィルター、送風機等のサービスに必要です。

RG01V095

単位	スケール	作成日	形名	MPS-RP112~160KA		
mm	NTS	2005-10-11	パッケージエアコン室内ユニット外形図(床置形)			
三菱電機株式会社			図番	7PWCNA	副番	記号
			(形名コード)			

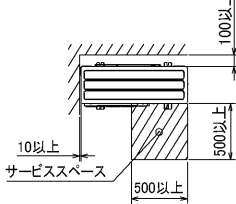
1 設置スペース(周囲必要空間)

下図は基本例を示します。
詳細につきましては工事マニュアル等の
技術資料を参照願います。



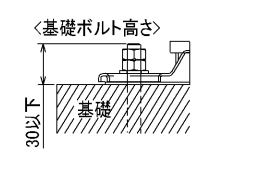
2 サービススペース

サービススペースは下図の
寸法が必要になります。



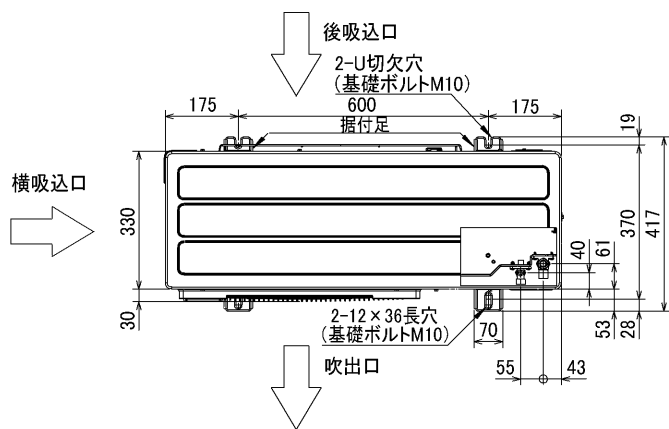
3 基礎ボルト

M10の基礎ボルトでユニットの据付足を
4ヶ所強固に固定してください。
(基礎ボルト、座金、ナットは現地手配です。)



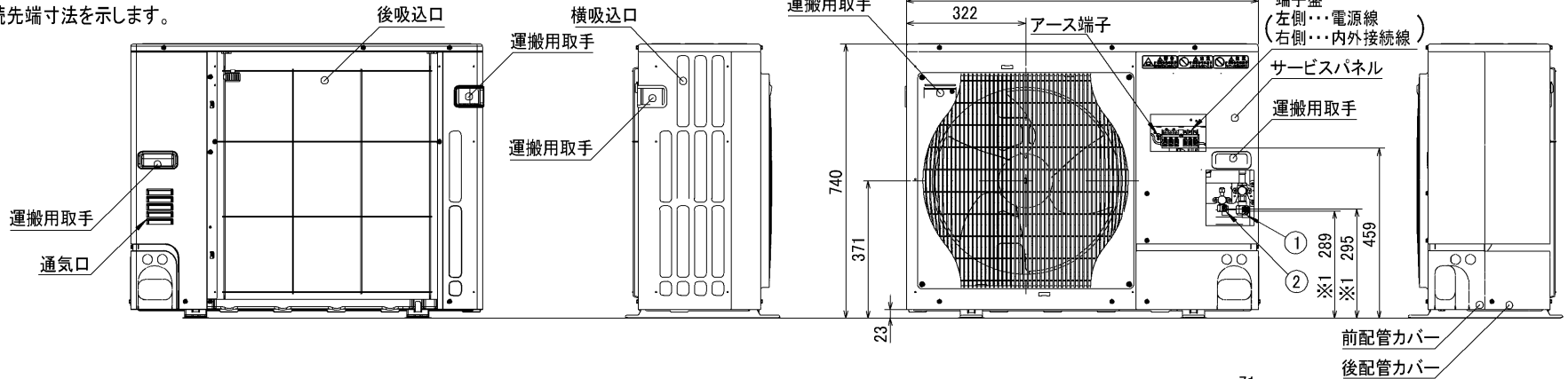
4 配管・配線取入れ方向

配管、配線接続は、
前面、右側面、後面、下面の
4方向から取入れできます。

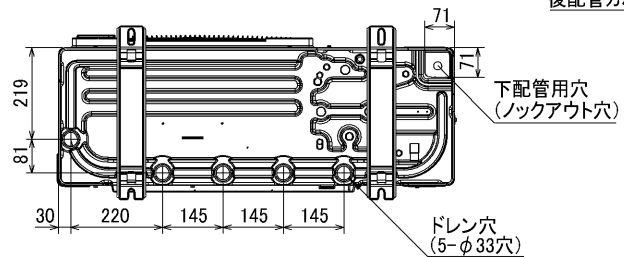
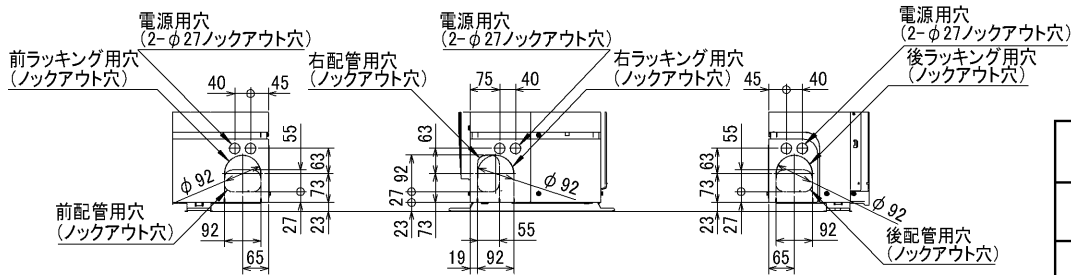


記号説明

- ①…冷媒ガス配管接続口(フレア接続)φ15.88(5/8F)
- ②…冷媒液配管接続口(フレア接続)φ9.52(3/8F)
- ※1…ストップバルブの接続先端寸法を示します。



配管ノックアウト穴詳細



BK01B413

単位	スケール	作成日	形名	MPUZ-P80(S)・112HA3(-BS(G)) MPU-P80(S)・112HA3
mm	NTS	2006-3-15	パッケージエアコン室外ユニット外形図	
三菱電機株式会社			図番 (形名コード)	7JMCKA 副番 A 記号