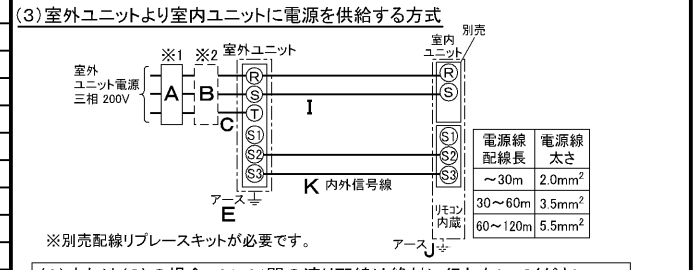
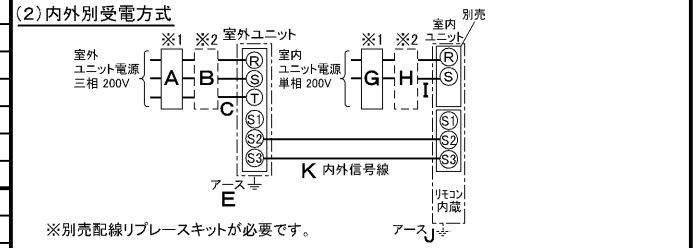
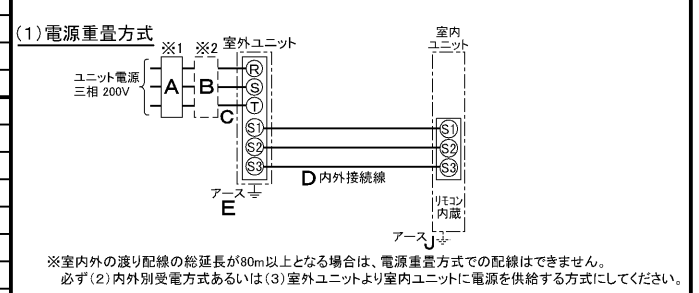


仕 様 表				機外配線要領				
電 源		電 源 ・ 三 相 200V		漏 電 遮 断 器		定 格 電 流	A	15
電 源 周 波 数		Hz		50Hz		定 格 感 度 電 流	A	mA
定 格 冷 房 能 力		kW		4.5(1.8~5.0)		動 作 時 間	—	0.1S以内
定 格 消 費 電 力		kW		1.52		手 元 開 閉 器	開 閉 器 容 量	A
冷 房 エ ネ ル ギ ー 消 費 効 率 (COP)		—		2.96			B 種 ヒ ュ ー ズ	A
運 転 電 流		A		4.8		配 線 用 遮 断 器 定 格 電 流	—	A
力 率		%		92			ユ ニ ッ ト 電 源 線 太 さ	C
定 格 冷 房 時 の 顕 熱 比		—		0.72		内 外 接 続 線 太 さ	50m 以 下	D
中 間 冷 房 能 力		kW		2.10		80m 以 下	—	mm
中 間 冷 房 消 費 電 力		kW		0.60		ア ー ス 線 太 さ	E	mm
中 間 冷 房 エ ネ ル ギ ー 消 費 効 率		—		3.50		電 源	単 相 ・ 200V	
冷 房 期 間 エ ネ ル ギ ー 消 費 効 率 (CSPF)		—		4.1		漏 電 遮 断 器	定 格 電 流	A
定 格 暖 房 能 力		kW		—		定 格 感 度 電 流	G	mA
定 格 消 費 電 力		kW		—		動 作 時 間	—	0.1S以内
暖 房 エ ネ ル ギ ー 消 費 効 率 (COP)		—		—		手 元 開 閉 器	開 閉 器 容 量	A
運 転 電 流		A		—			B 種 ヒ ュ ー ズ	H
力 率		%		—		配 線 用 遮 断 器 定 格 電 流	—	A
中 間 暖 房 能 力		kW		—			電 源 線 太 さ	I
中 間 暖 房 消 費 電 力		kW		—		内 外 接 続 線 太 さ	K	—
中 間 暖 房 エ ネ ル ギ ー 消 費 効 率		—		—		ア ー ス 線 太 さ	J	mm
暖 房 低 温 能 力		kW		—		リ モ コ ン 線	F	mm ²
暖 房 低 温 消 費 電 力		kW		—				0.3~1.25
暖 房 期 間 エ ネ ル ギ ー 消 費 効 率 (HSPF)		—		—				
冷 暖 平 均 エ ネ ル ギ ー 消 費 効 率 (GOP)		—		—				
通 年 エ ネ ル ギ ー 消 費 効 率 (APF)		—		4.1				
最 大 運 転 電 流		A		8.5				

冷 房	定 格	定 格 冷 房 能 力	kW	4.5(1.8~5.0)	
	定 格	定 格 消 費 電 力	kW	1.52	
	定 格	冷 房 エ ネ ル ギ ー 消 費 効 率 (COP)	—	2.96	
	定 格	運 転 電 流	A	4.8	
	定 格	力 率	%	92	
	定 格	定 格 冷 房 時 の 顕 熱 比	—	0.72	
	中 間	中 間 冷 房 能 力	kW	2.10	
	中 間	中 間 冷 房 消 費 電 力	kW	0.60	
	中 間	中 間 冷 房 エ ネ ル ギ ー 消 費 効 率	—	3.50	
	中 間	冷 房 期 間 エ ネ ル ギ ー 消 費 効 率 (CSPF)	—	4.1	
暖 房	定 格	定 格 暖 房 能 力	kW	—	
	定 格	定 格 消 費 電 力	kW	—	
	定 格	暖 房 エ ネ ル ギ ー 消 費 効 率 (COP)	—	—	
	定 格	運 転 電 流	A	—	
	定 格	力 率	%	—	
	中 間	中 間 暖 房 能 力	kW	—	
	中 間	中 間 暖 房 消 費 電 力	kW	—	
	中 間	中 間 暖 房 エ ネ ル ギ ー 消 費 効 率	—	—	
	低 温	暖 房 低 温 能 力	kW	—	
	低 温	暖 房 低 温 消 費 電 力	kW	—	
低 温	暖 房 期 間 エ ネ ル ギ ー 消 費 効 率 (HSPF)	—	—		
冷 暖 平 均 エ ネ ル ギ ー 消 費 効 率 (GOP)		—		—	
通 年 エ ネ ル ギ ー 消 費 効 率 (APF)		—		4.1	
最 大 運 転 電 流		A		8.5	
室 内 ユ ニ ッ ト	室 内 形 名		MPS-RP50KA		
	外 形 寸 法 <H × W × D>		mm		1700 × 470 × 270
	外 装 色 <マ ン セ ル >		—		ホ ワ イ ト <0.70Y 8.59/0.97>
	補 助 電 気 ヒ ー タ ー		kW		—
	エ ア フ ィ ル タ ー		—		PPハニカム
	送 風 機 (形 式 × 出 力 × 個 数)		—		シ ロ ッ コ フ ァ ン × 0.015kW × 1
	風 量		m ³ /min		弱 10—強 12
	機 外 静 圧		Pa		0
	風 向 調 節		上 下 方 向		手 動 : 冷 房 ・ 除 湿 時 は 正 面 吹 出 し / 上 吹 出 し 暖 房 時 は 下 吹 出 し
	風 向 調 節		左 右 方 向		任 意 に 設 定 可 ・ ス イ ン グ
運 転 音		dB		弱 35—強 40	
製 品 質 量		kg		37	
ド レ ン パ ン		—		ABS樹 脂 ・ 発 泡 PS	
ド レ ン 配 管 サ イ ズ		—		VP-20	
室 外 ユ ニ ッ ト	室 外 形 名		MPU-P50HA5		
	外 形 寸 法 <H × W × D>		mm		600 × 800 (+69) × 300 (+23)
	外 装 色 <マ ン セ ル >		—		ア イ ボ リ ー <3Y 7.8/1.1>
	圧 縮 機		1 日 の 冷 凍 能 力		法 定 ト ン
	保 護 装 置		—		全 密 閉 × 1kW × 1
	設 計 圧 力 (高 圧 部 / 低 圧 部)		—		吐 出 温 度 検 知 ・ 過 電 流 検 知 回 路
	I P コ ー ド		—		4.15 / 2.3
	送 風 機 (形 式 × 出 力 × 個 数)		—		IPX4
	風 量		m ³ /min		34
	送 風 機 用 保 護 装 置		—		過 熱 / 過 電 流 保 護
運 転 音 (冷 房 / 暖 房)		dB		45	
製 品 質 量		kg		43	
共 通 事 項	冷 媒		R410A × 1.7		
	冷 媒 配 管 長		m		20(追 加 チ ャ ー ジ 時 30)
	高 低 差		m		30
	室 内 側 冷 媒 配 管 径 (液 / ガ ス)		mm		φ 6.35 / φ 12.7
室 外 側 冷 媒 配 管 径 (液 / ガ ス)		mm		φ 6.35 / φ 12.7	
温 度 設 定 (リ モ コ ン)		—		冷 房 ・ ド ラ イ 19~30℃	
使 用 温 度 範 圍	冷 房		室 内		乾 球 温 度 19~32℃ / 湿 球 温 度 15~23℃
	冷 房		室 外		乾 球 温 度 -5~43℃ / —
セ ッ ト 別 売 形 名	暖 房		室 内		—
	暖 房		室 外		—

電 気 配 線 図



(2) または (3) の 場 合 、 S1-S1 間 の 渡 り 配 線 は 絶 対 に 行 わ 不 い で ください。

- ※1. 電 源 に は 必 ず 漏 電 遮 断 器 を 取 付 け て ください。漏 電 遮 断 器 は、インバーター回路用遮断器(三菱電機製NV-Cシリーズまたは、その同等品)を選定してください。
- ※2. 漏 電 遮 断 器 が 地 絡 保 護 専 用 の 場 合 に は、漏 電 遮 断 器 と 直 列 に 手 元 開 閉 器 (開閉器+B種ヒューズ)または、配線用遮断器が必要となります。
- ・ 電線太さは、20mまでの電圧降下を見込んで選定してありますので、20mを超える場合は、電圧降下を考慮して「内線規程」等に従い、お選びください。
 - ・ 電力会社の地区により規制を受ける場合がありますので、事前に所轄の電力会社にお問い合わせください。

注 意 事 項

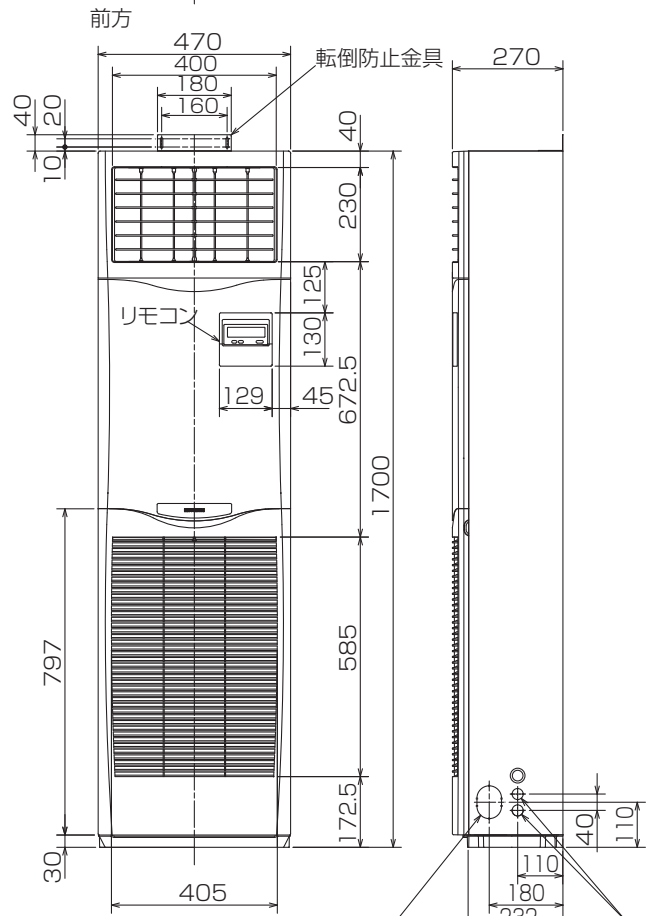
- 冷房能力および電気特性はJIS B8616:2006およびJRA4048:2006に準拠した値です。延長配管7.5m(相当長)、高低差0m
- 冷房能力の()内は、能力変化の値を示します。
- 運転音は、JIS規格に準じて、反響の少ない無響室で測定した数値(Aスケール)です。実際に据付た状態で測定すると、周囲の騒音や反響などの影響を受け、表示数値より、大きくなるのが普通です。

三菱電機株式会社
空冷式パッケージエアコン仕様書
 グリーン購入法適合

床 置 形

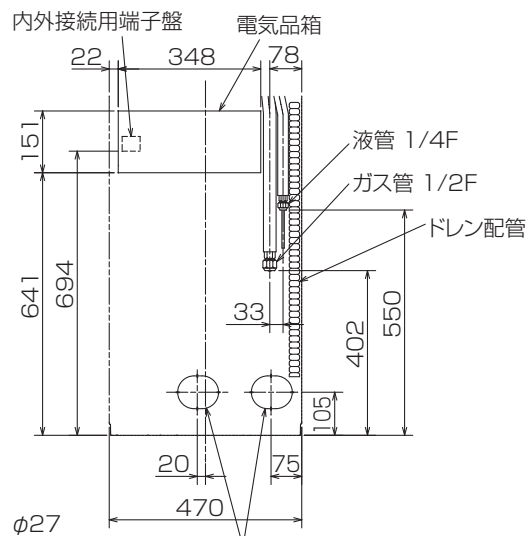
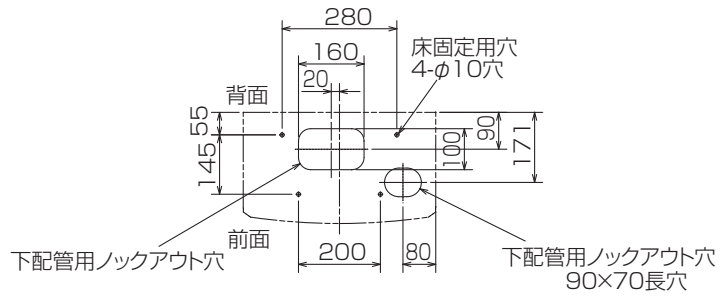
形 名: **MPS-P50KK**

形 名	2007-07-31	図 番	MPSP50KK-5	副 番	A	記 号
-----	------------	-----	------------	-----	---	-----

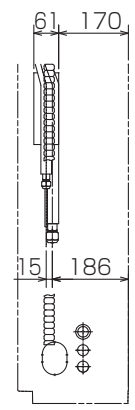


冷媒,ドレン配管用ノックアウト穴
80×60長穴(左側面にも同等穴有り)

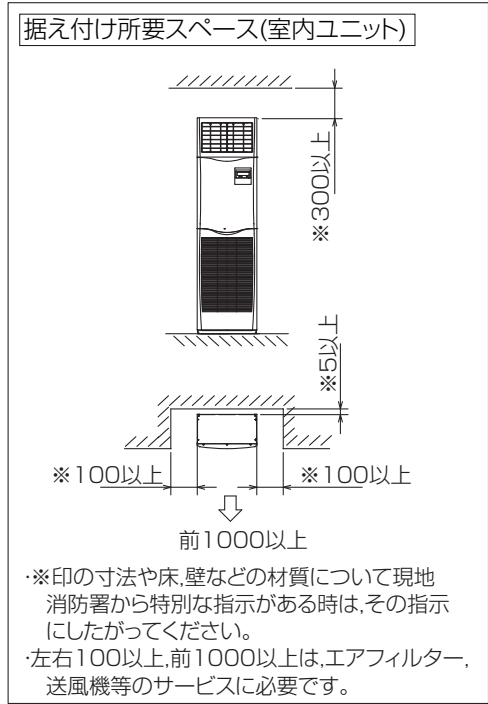
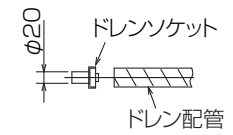
電線用ノックアウト穴 $\phi 27$
(左側面にも同等穴有り)



冷媒,ドレン配管,電線用
ノックアウト穴 100×80長穴



- 1.ドレン配管はPVC管VP-20を使用してください。
- 2.ドレン配管接続部は現地工事に合わせ,加工できるようにドレンソケット(VP-20接続用)が附属品として有ります。接着してご使用ください。



RG01V096

単位	スケール	作成日	形名	MPS-RP50KA		
mm	NTS	2007-6-4	パッケージエアコン室内ユニット外形図 (床置形)			
三菱電機株式会社		図番	GA-MPS-RP50KA	副番	記号	



BK01B572

単位	スケール	作成日	形名	MPU-P50HA5
mm	NTS	2007-8-2	パッケージエアコン室外ユニット外形図	
三菱電機株式会社			図番	GA-MPU-P50HA5
			副番	A
			記号	