

仕 様 表				機外配線要領				
電 源		電 源 ・ 三 相 200V		漏電遮断器		定格電流	A	15
電 源 周 波 数		Hz		60Hz		定格感度電流	A	mA
定 格 冷 房 能 力		kW		4.5(1.8~5.0)		動作時間	—	0.1S以内
定 格 消 費 電 力		kW		1.53		手元開閉器	開閉器容量	A
冷房エネルギー消費効率(COP)		—		2.94			B種ヒューズ	A
運 転 電 流		A		4.9		配線用遮断器	定格電流	A
力 率		%		91			ユニット電源線太さ	C
定 格 冷 房 時 の 顕 熱 比		—		0.72		内外接続線太さ	50m 以下	D
中 間 冷 房 能 力		kW		2.10		80m 以下	mm	φ1.6
中 間 冷 房 消 費 電 力		kW		0.61		アース線太さ	E	mm
中 間 冷 房 エネルギー消費効率		—		3.44		電 源		
冷房期間エネルギー消費効率(CSPF)		—		4.1		単相・200V		
定 格 暖 房 能 力		kW		—		漏電遮断器		定格電流
定 格 消 費 電 力		kW		—		動作時間		G
暖房エネルギー消費効率(COP)		—		—		手元開閉器		開閉器容量
運 転 電 流		A		—		B種ヒューズ		H
力 率		%		—		配線用遮断器		定格電流
中 間 暖 房 能 力		kW		—		電 源 線 太 さ		I
中 間 暖 房 消 費 電 力		kW		—		内外接続線太さ		K
中 間 暖 房 エネルギー消費効率		—		—		アース線太さ		J
暖房低温能力		kW		—		リ モ コ ン 線		F
暖房低温消費電力		kW		—		電 源		単相・200V
暖房期間エネルギー消費効率(HSPF)		—		—		漏電遮断器		定格電流
冷 暖 平 均 エネルギー消費効率(GOP)		—		—		動作時間		G
通 年 エネルギー消費効率(APF)		—		4.1		手元開閉器		開閉器容量
最 大 運 転 電 流		A		8.5		B種ヒューズ		H
						配線用遮断器		定格電流
						電 源 線 太 さ		I
						内外接続線太さ		K
						アース線太さ		J
						リ モ コ ン 線		F

室 内 形 名		MPS-RP50KA	
外 形 寸 法 <H × W × D>		mm	
外 装 色 <マンセル>		—	
補 助 電 気 ヒ ー タ ー		kW	
エ ア フ ィ ル タ ー		PPハニカム	
送 風 機 (形式 × 出力 × 個数)		—	
風 量		m <sup>3</sup> /min	
機 外 静 圧		Pa	
風 向 調 節		手動:冷房・除湿時は正面吹出し/上吹出し 暖房時は下吹出し	
運 転 音		dB	
製 品 質 量		kg	
ド レ ン パ ン		ABS樹脂・発泡PS	
ド レ ン 配 管 サ イ ズ		—	
室 外 形 名		MPU-P50HA5	
外 形 寸 法 <H × W × D>		mm	
外 装 色 <マンセル>		—	
圧 縮 機		法定トン	
形 式 × 出 力 × 個 数		—	
保 護 装 置		—	
設 計 圧 力 (高 圧 部 / 低 圧 部)		MPa	
I P コ ー ド		—	
送 風 機 (形式 × 出力 × 個数)		—	
風 量		m <sup>3</sup> /min	
送 風 機 用 保 護 装 置		—	
運 転 音 (冷 房 / 暖 房)		dB	
製 品 質 量		kg	
冷 媒		kg	
配 管 長		m	
高 低 差		m	
室 内 側 冷 媒 配 管 径 (液 / ガス)		mm	
室 外 側 冷 媒 配 管 径 (液 / ガス)		mm	
温 度 設 定 (リ モ コ ン)		冷房・ドライ19~30℃	
使 用 温 度 範 囲		冷房	
		室内	
		室外	
		暖房	
		室内	
		室外	
セ ッ ト 別 売 形 名			
注 意 事 項			

### 電気配線図

(1) 電源重畳方式

(2) 内外別受電方式

(3) 室外ユニットより室内ユニットに電源を供給する方式

※1. 電源には必ず漏電遮断器を取付けてください。漏電遮断器は、インバーター回路用遮断器(三菱電機製NV-Cシリーズまたは、その同等品)を選定してください。

※2. 漏電遮断器が地絡保護専用の場合には、漏電遮断器と直列に手元開閉器(開閉器+B種ヒューズ)または、配線用遮断器が必要となります。

・電線太さは、20mまでの電圧降下を見込んで選定してありますので、20mを超える場合は、電圧降下を考慮して「内線規程」等に従い、お選びください。

・電力会社の地区により規制を受ける場合がありますので、事前に所轄の電力会社にお問い合わせください。

(2)または(3)の場合、S1-S1間の渡り配線は絶対に行わないでください。

**三菱電機株式会社**  
空冷式パッケージエアコン仕様書  
グリーン購入法適合

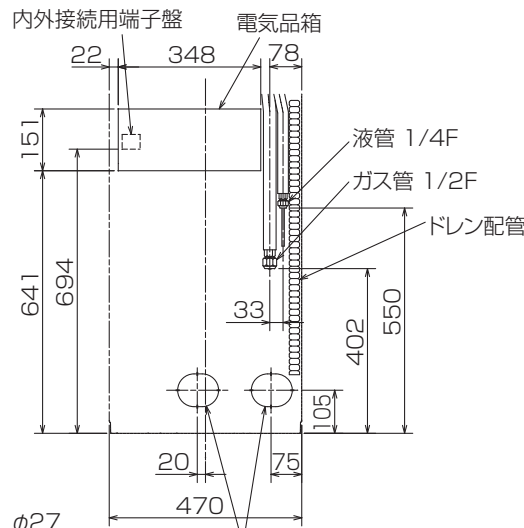
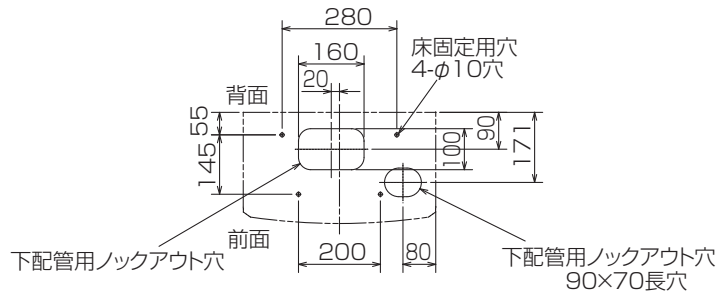
床置形

形名	MPS-P50KK						
作成日	2007-07-31	図番	MPSP50KK-6	副番	A	記号	



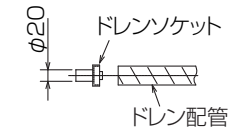
冷媒,ドレン配管用ノックアウト穴  
80×60長穴(左側面にも同等穴有り)

電線用ノックアウト穴 φ27  
(左側面にも同等穴有り)

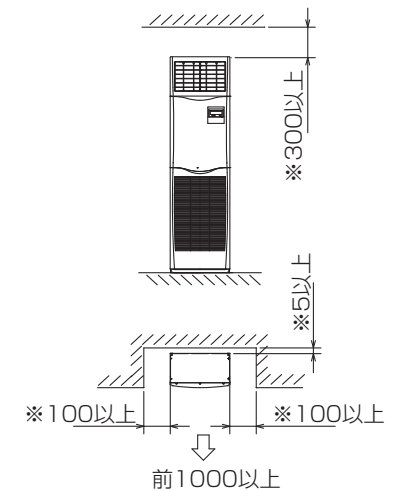


冷媒,ドレン配管,電線用  
ノックアウト穴 100×80長穴

- 1.ドレン配管はPVC管VP-20を使用してください。
- 2.ドレン配管接続部は現地工事に合わせ,加工できるようにドレンソケット(VP-20接続用)が附属品として有ります。接着してご使用ください。



据え付け所要スペース(室内ユニット)



※印の寸法や床,壁などの材質について現地消防署から特別な指示がある時は,その指示にしたがってください。  
・左右100以上,前1000以上は,エアフィルター,送風機等のサービスに必要です。

RG01V096

単位	スケール	作成日	形名	MPS-RP50KA		
mm	NTS	2007-6-4	パッケージエアコン室内ユニット外形図 (床置形)			
三菱電機株式会社		図番	GA-MPS-RP50KA	副番	記号	



BK01B572

単位	スケール	作成日	形名	MPU-P50HA5
mm	NTS	2007-8-2	パッケージエアコン室外ユニット外形図	
三菱電機株式会社			図番	GA-MPU-P50HA5
			副番	A
			記号	