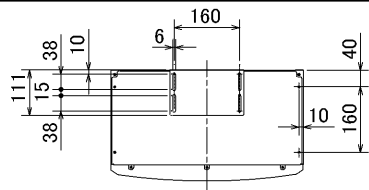
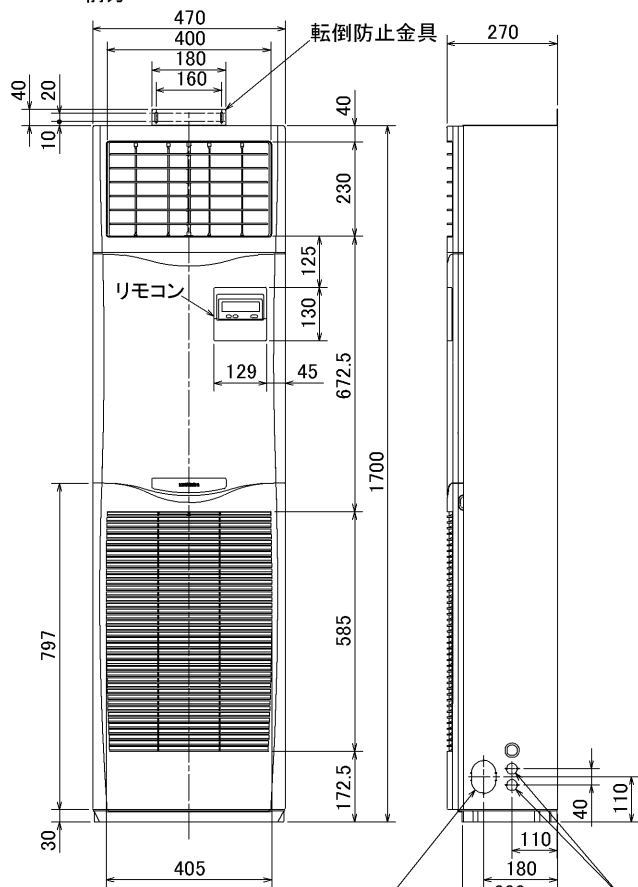


仕 様 表				セット形名	MPS-P50SKD																																											
電 源		電 源・単相 200V		機外配線要領																																												
電 源 周 波 数	Hz	60Hz		機外配線	<table border="1"> <tr> <td rowspan="2">漏電遮断器</td> <td>定格電流</td> <td>A</td> <td>20</td> </tr> <tr> <td>定格感度電流</td> <td>mA</td> <td>30</td> </tr> <tr> <td rowspan="2">動作時間</td> <td>—</td> <td colspan="2">0.1S以内</td> </tr> <tr> <td>—</td> <td colspan="2">—</td> </tr> <tr> <td rowspan="2">手元開閉器</td> <td>開閉器容量</td> <td>A</td> <td>30</td> </tr> <tr> <td>B種ヒューズ</td> <td>A</td> <td>20</td> </tr> <tr> <td colspan="2">配線用遮断器定格電流</td> <td>A</td> <td>20</td> </tr> <tr> <td colspan="2">ユニット電源線太さ</td> <td>C</td> <td>mm<sup>2</sup> 3.5</td> </tr> <tr> <td colspan="2" rowspan="2">内外接続線太さ</td> <td>50m以下</td> <td>mm φ1.6</td> </tr> <tr> <td>80m以下</td> <td>mm φ1.6</td> </tr> <tr> <td colspan="2">アース線太さ</td> <td>E</td> <td>mm φ1.6</td> </tr> </table>	漏電遮断器	定格電流	A	20	定格感度電流	mA	30	動作時間	—	0.1S以内		—	—		手元開閉器	開閉器容量	A	30	B種ヒューズ	A	20	配線用遮断器定格電流		A	20	ユニット電源線太さ		C	mm <sup>2</sup> 3.5	内外接続線太さ		50m以下	mm φ1.6	80m以下	mm φ1.6	アース線太さ		E	mm φ1.6				
漏電遮断器	定格電流	A	20																																													
	定格感度電流	mA	30																																													
動作時間	—	0.1S以内																																														
	—	—																																														
手元開閉器	開閉器容量	A	30																																													
	B種ヒューズ	A	20																																													
配線用遮断器定格電流		A	20																																													
ユニット電源線太さ		C	mm <sup>2</sup> 3.5																																													
内外接続線太さ		50m以下	mm φ1.6																																													
		80m以下	mm φ1.6																																													
アース線太さ		E	mm φ1.6																																													
冷房標準性能	冷房能力	kW	4.5(1.8~5.0)	室内ユニット電源 (*内外別受電接続時)	<table border="1"> <tr> <td rowspan="2">漏電遮断器</td> <td>定格電流</td> <td>A</td> <td>15</td> </tr> <tr> <td>定格感度電流</td> <td>mA</td> <td>30</td> </tr> <tr> <td rowspan="2">動作時間</td> <td>—</td> <td colspan="2">0.1S以内</td> </tr> <tr> <td>—</td> <td colspan="2">—</td> </tr> <tr> <td rowspan="2">手元開閉器</td> <td>開閉器容量</td> <td>A</td> <td>15</td> </tr> <tr> <td>B種ヒューズ</td> <td>A</td> <td>15</td> </tr> <tr> <td colspan="2">配線用遮断器定格電流</td> <td>A</td> <td>15</td> </tr> <tr> <td colspan="2">電源線太さ</td> <td>I</td> <td>mm<sup>2</sup> 2.0</td> </tr> <tr> <td colspan="2" rowspan="2">内外接続線太さ</td> <td>—</td> <td>0.3mm<sup>2</sup>以上</td> </tr> <tr> <td>—</td> <td>φ1.6</td> </tr> <tr> <td colspan="2">アース線太さ</td> <td>J</td> <td>mm φ1.6</td> </tr> <tr> <td colspan="2">リモコン線</td> <td>F</td> <td>mm<sup>2</sup> 0.3~1.25</td> </tr> </table>	漏電遮断器	定格電流	A	15	定格感度電流	mA	30	動作時間	—	0.1S以内		—	—		手元開閉器	開閉器容量	A	15	B種ヒューズ	A	15	配線用遮断器定格電流		A	15	電源線太さ		I	mm <sup>2</sup> 2.0	内外接続線太さ		—	0.3mm <sup>2</sup> 以上	—	φ1.6	アース線太さ		J	mm φ1.6	リモコン線		F	mm <sup>2</sup> 0.3~1.25
漏電遮断器	定格電流	A	15																																													
	定格感度電流	mA	30																																													
動作時間	—	0.1S以内																																														
	—	—																																														
手元開閉器	開閉器容量	A	15																																													
	B種ヒューズ	A	15																																													
配線用遮断器定格電流		A	15																																													
電源線太さ		I	mm <sup>2</sup> 2.0																																													
内外接続線太さ		—	0.3mm <sup>2</sup> 以上																																													
		—	φ1.6																																													
アース線太さ		J	mm φ1.6																																													
リモコン線		F	mm <sup>2</sup> 0.3~1.25																																													
暖房標準性能	暖房能力	kW	—	電 源 単相・200V																																												
暖房標準性能	C O P	—	—	G	A																																											
暖房標準性能	定格消費電力	kW	—		mA	30																																										
暖房標準性能	運転電流	A	—	H	—																																											
暖房標準性能	力率	%	—		A	15																																										
暖房標準性能	暖房低温能力	kW	—	A	15																																											
暖房標準性能	暖房低温消費電力	kW	—	I	mm <sup>2</sup> 2.0																																											
暖房標準性能	C O P (平均)	—	—	K	—																																											
暖房標準性能	最大運転電流	A	14.5	J	mm φ1.6																																											
暖房標準性能	—	—	—	F	mm <sup>2</sup> 0.3~1.25																																											
室内ユニット	室内形名	MPS-RP50KA																																														
室内ユニット	外形寸法<H×W×D>	mm	1700×470×270																																													
室内ユニット	外装色<マンセル>	—	ホワイト<0.70Y 8.59/0.97>																																													
室内ユニット	補助電気ヒーター	kW	—																																													
室内ユニット	エアフィルタ	—	PPハニカム																																													
室内ユニット	送風機(形式×出力×個数)	—	シロッコファン×0.015kW×1																																													
室内ユニット	風量	m <sup>3</sup> /min	弱10-強12																																													
室内ユニット	機外静圧	Pa	0																																													
室内ユニット	風向調節	上下方向	手動・冷房・除湿時は正面吹出し/上吹出し 暖房時は下吹出し																																													
室内ユニット	風向調節	左右方向	任意に設定可																																													
室内ユニット	運転音	dB	弱35-強40																																													
室内ユニット	製品質量	kg	37																																													
室内ユニット	ドレンパン	—	ABS樹脂・発泡PS																																													
室内ユニット	ドレン配管サイズ	—	VP-20																																													
室外ユニット	室外形名	MPU-P50SHA3																																														
室外ユニット	外形寸法<H×W×D>	mm	600×800×300(+23)																																													
室外ユニット	外装色<マンセル>	—	アイボリー<3Y 7.8/1.1>																																													
室外ユニット	圧縮機	1日の冷凍能力	法定トン 0.160~0.790																																													
室外ユニット	保護装置	—	全密閉×1kW×1																																													
室外ユニット	送風機(形式×出力×個数)	—	吐吐温度検知、過電流検知回路																																													
室外ユニット	送風機(形式×出力×個数)	—	プロペラファン×0.03kW×1																																													
室外ユニット	風量	m <sup>3</sup> /min	34																																													
室外ユニット	送風機用保護装置	—	過熱/過電流保護																																													
室外ユニット	運転音(冷房/暖房)	dB	45																																													
室外ユニット	製品質量	kg	45																																													
共通事項	冷媒	kg	R410A×1.7																																													
共通事項	冷媒配管長	m	20(追加チャージ時30)																																													
共通事項	高低差	m	30																																													
共通事項	室内側冷媒配管径(液/ガス)	mm	φ6.35/φ12.7																																													
共通事項	室外側冷媒配管径(液/ガス)	mm	φ6.35/φ12.7																																													
共通事項	温度設定(リモコン)	冷房・ドライ19~30°C																																														
使用温度範囲	冷房	室内	乾球温度19~32°C/湿球温度15~23°C																																													
		室外	乾球温度-5~43°C/ —																																													
	暖房	室内	—																																													
		室外	—																																													
セット別売形名																																																
注意事項																																																
<p>1. 冷房能力および電気特性はJISB8615-1の条件で運転した場合の数値です。          定格冷房能力(室内側:乾球27.0°C,湿球19.0°C,外気温度:乾球35.0°C)          延長配管7.5m(相当長)、高低差0m</p> <p>2. 冷房能力の( )内は、能力変化の値を示します。</p> <p>3. 運転音は、JIS規格に準じて、反響の少ない無響室で測定した数値(Aスケール)です。          実際に据付た状態で測定すると、周囲の騒音や反響などの影響を受け、表示数値より、大きくなるのが普通です。</p>																																																
<p>(1) 電源重畳方式</p> <p>※室内外の渡り配線の総延長が80m以上となる場合は、電源重畳方式での配線はできません。          必ず(2)内外別受電方式あるいは(3)室外ユニットより室内ユニットに電源を供給する方式にしてください。</p>																																																
<p>(2) 内外別受電方式</p> <p>※別売配線リブレースキットが必要です。</p>																																																
<p>(3) 室外ユニットより室内ユニットに電源を供給する方式</p> <p>※別売配線リブレースキットが必要です。</p>																																																
<p>(2)または(3)の場合、S1-S1間の渡り配線は絶対に行わないでください。</p>																																																
<p>※1. 電源には必ず漏電遮断器を取付けてください。          漏電遮断器は、インバーター回路用遮断器(三菱電機製NV-Cシリーズまたは、その同等品)を選定してください。</p> <p>※2. 漏電遮断器が地絡保護専用の場合には、漏電遮断器と直列に手元開閉器(開閉器+B種ヒューズ)または、配線用遮断器が必要となります。</p> <p>・電線太さは、20mまでの電圧降下を見込んで選定してありますので、20mを超える場合は、電圧降下を考慮して「内線規程」等に従い、お選びください。</p> <p>・電力会社の地区により規制を受ける場合がありますので、事前に所轄の電力会社にお問い合わせください。</p>																																																

空冷式パッケージエアコン仕様書		床置形						
グリーン購入法適合		形名	<標準仕様> MPS-P50SKD					
<b>三菱電機株式会社</b>	作成日	2007-08-09	図番	MPSP50SKD-6	副番	A	記号	

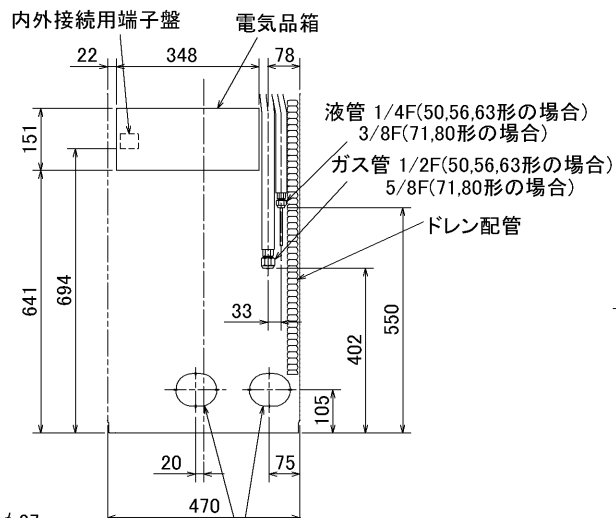
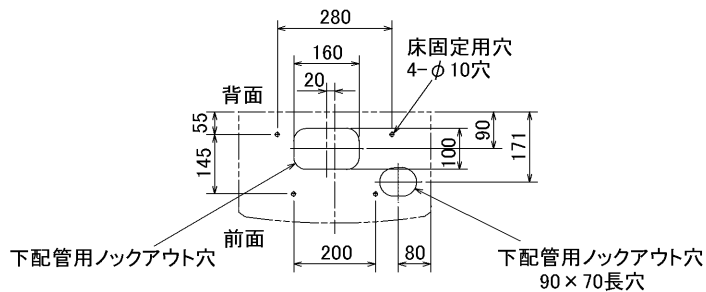


前方



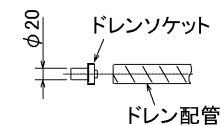
冷媒, ドレン配管用ノックアウト穴  
80×60長穴(左側面にも同等穴有り)

電線用ノックアウト穴 φ27  
(左側面にも同等穴有り)

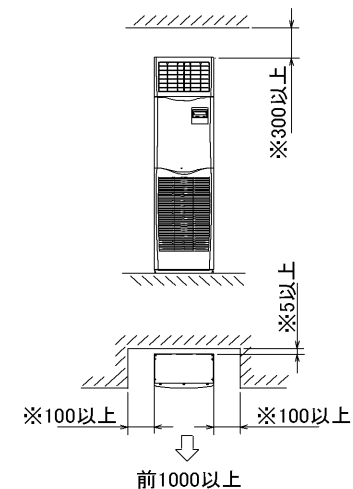


冷媒, ドレン配管, 電線用  
ノックアウト穴 100×80長穴

1. ドレン配管はPVC管VP-20を使用してください。
2. ドレン配管接続部は現地工事に合わせ、加工できるようにドレンソケット(VP-20接続用)が附属品として有ります。接着してご使用ください。



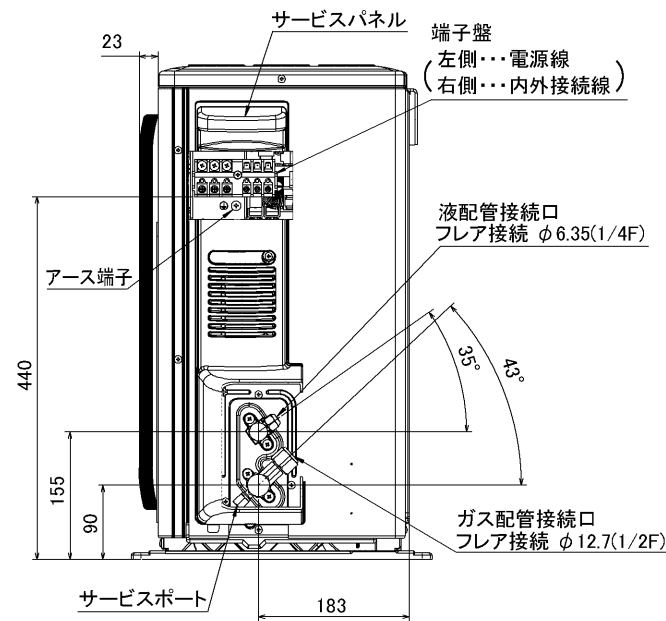
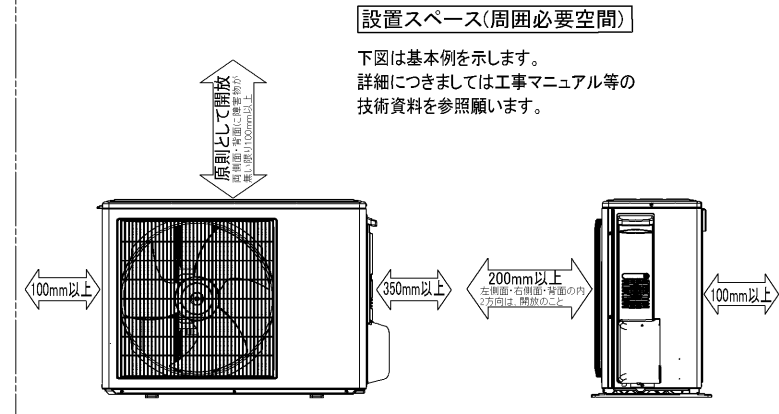
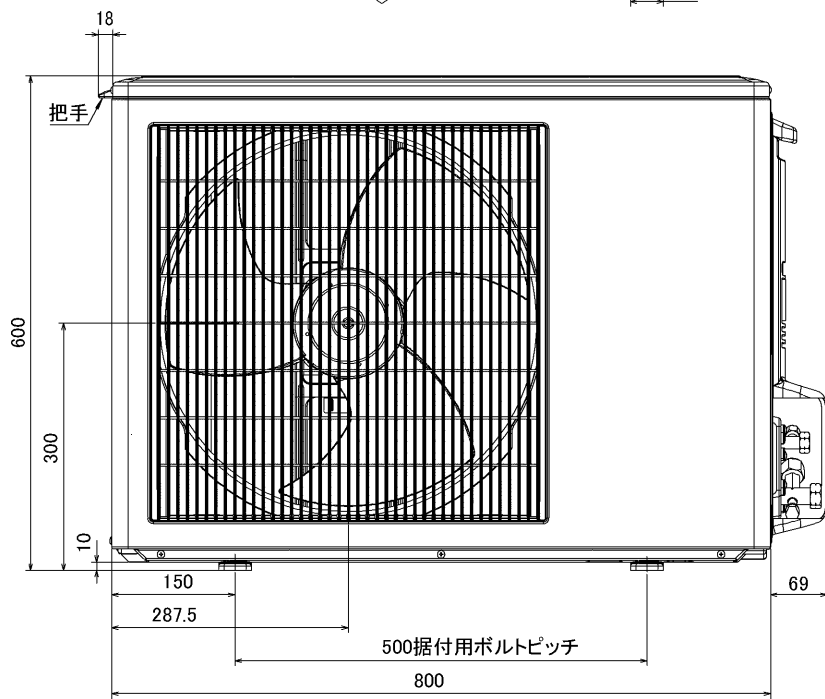
据え付け所要スペース(室内ユニット)



- ・※印の寸法や床、壁などの材質について現地消防署から特別な指示がある時は、その指示にしたがってください。
- ・左右100以上、前1000以上は、エアフィルター、送風機等のサービスに必要です。

RG01V096

単位	スケール	作成日	形名	MPS-RP50~80KA			
mm	NTS	2006-1-13	パッケージエアコン室内ユニット外形図(床置形)				
三菱電機株式会社			図番	7PWCFA	副番	A	記号
			(形名コード)				



BK01B414

単位	スケール	作成日	形名	MPUZ-P40(S)・45(S)・50(S)・56(S)・63(S)HA3(-BS(G)) MPU-P40(S)・45(S)・50(S)・56(S)・63(S)HA3
mm	NTS	2006-5-26	パッケージエアコン室外ユニット外形図	
三菱電機株式会社			図番 (形名コード)	7JMCDA 副番 A 記号