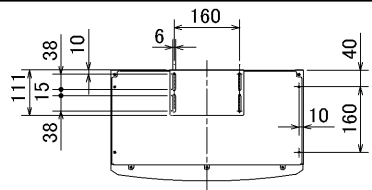
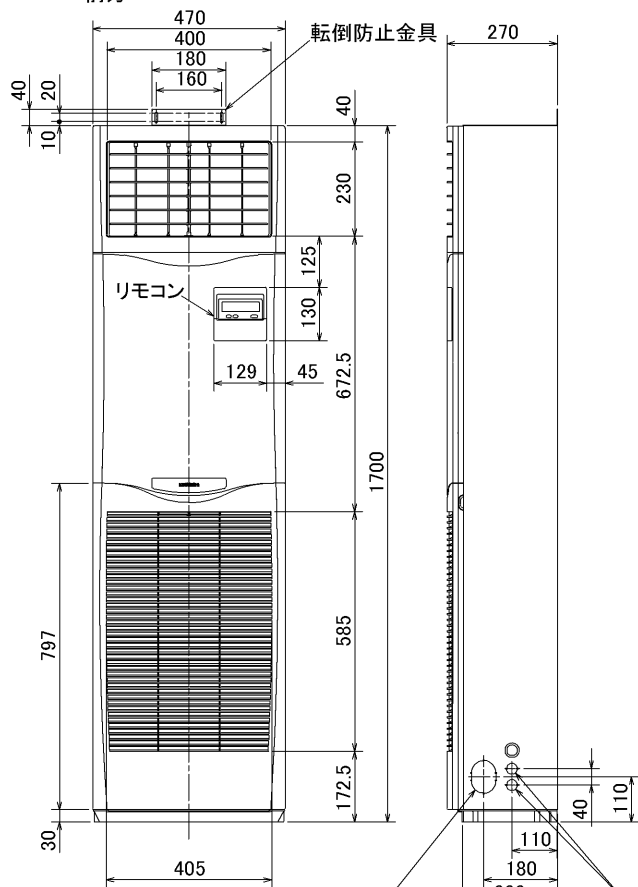


仕 様 表			セット形名	MPS-P56KD									
電 源			電 源 ・ 三 相 200V										
電 源 周 波 数			60Hz										
冷 房 能 力			5.0(2.3~5.6)										
C O P			—										
定 格 消 費 電 力			1.83										
運 転 電 流			5.7										
力 率			93										
暖 房 能 力			—										
C O P			—										
定 格 消 費 電 力			—										
運 転 電 流			—										
力 率			—										
暖 房 低 温 能 力			—										
暖 房 低 温 消 費 電 力			—										
C O P (平 均)			—										
最 大 運 転 電 流			9.0										
機 外 配 線 要 領			機 外 配 線 要 領										
機 外 配 線			ユ ニ ッ ト 電 源 (室 外 側)		漏 電 遮 断 器		定 格 電 流	A	15				
							定 格 感 度 電 流	mA	30				
							動 作 時 間	—	0.1S以 内				
					手 元 開 閉 器		開 閉 器 容 量		A	15			
							B 種 ヒ ュ ー ズ		A	15			
					配 線 用 遮 断 器 定 格 電 流				A	15			
					ユ ニ ッ ト 電 源 線 太 さ		C		mm ²	2.0			
					内 外 接 続 線 太 さ		50m 以 下		mm	φ 1.6			
							80m 以 下		mm	φ 1.6			
					ア ー ス 線 太 さ		E		mm	φ 1.6			
機 外 配 線			室 内 ユ ニ ッ ト 電 源 (* 内 外 別 受 電 接 続 時)		電 源		単 相 ・ 200V						
					漏 電 遮 断 器		定 格 電 流	A	15				
							定 格 感 度 電 流	mA	30				
							動 作 時 間	—	0.1S以 内				
					手 元 開 閉 器		開 閉 器 容 量		A	15			
							B 種 ヒ ュ ー ズ		A	15			
					配 線 用 遮 断 器 定 格 電 流				A	15			
					電 源 線 太 さ		I		mm ²	2.0			
					内 外 接 続 線 太 さ		K		—	0.3mm ² 以 上			
					ア ー ス 線 太 さ		J		mm	φ 1.6			
リ モ コ ン 線		F		mm ²	0.3~1.25								
室 内 ユ ニ ッ ト			室 内 形 名			MPS-RP56KA							
			外 形 寸 法 < H × W × D >			mm			1700 × 470 × 270				
			外 装 色 < マ ン セ ル >			—			ホ ワ イ ト < 0.70Y 8.59 / 0.97 >				
			補 助 電 気 ヒ ー タ ー			kW			—				
			エ ア フ ィ ル タ ー			—			PP ハ ニ カ ム				
			送 風 機 (形 式 × 出 力 × 個 数)			—			シ ロ ッ コ フ ァ ン × 0.015kW × 1				
			風 量			m ³ /min			弱 10 - 強 12				
			機 外 静 圧			Pa			0				
			風 向 調 節			上 下 方 向			手 動 ・ 冷 房 ・ 除 湿 時 は 正 面 吹 出 し / 上 吹 出 し 暖 房 時 は 下 吹 出 し				
						左 右 方 向			任 意 に 設 定 可				
			運 転 音			dB			弱 35 - 強 40				
			製 品 質 量			kg			37				
			ド レ ン パ ン			—			ABS 樹 脂 ・ 発 泡 PS				
			ド レ ン 配 管 サ イ ズ			—			VP-20				
			室 外 ユ ニ ッ ト			室 外 形 名			MPU-P56HA3				
外 形 寸 法 < H × W × D >						mm			600 × 800 × 300 (+ 23)				
外 装 色 < マ ン セ ル >						—			アイ ボ リ ー < 3Y 7.8 / 1.1 >				
圧 縮 機						1 日 の 冷 凍 能 力			法 定 ト ン				
						—			0.160 ~ 0.900				
機 保 護 装 置						—			全 密 閉 × 1.1kW × 1				
送 風 機 (形 式 × 出 力 × 個 数)						—			ブ ロ ペ ラ フ ァ ン × 0.03kW × 1				
風 量						m ³ /min			34				
送 風 機 用 保 護 装 置						—			過 熱 / 過 電 流 保 護				
運 転 音 (冷 房 / 暖 房)						dB			46				
製 品 質 量			kg			45							
共 通 事 項			冷 媒			kg			R410A × 1.7				
			冷 媒 配 管 長			m			20 (追 加 チ ャ ー ジ 時 30)				
			高 低 差			m			30				
			室 内 側 冷 媒 配 管 径 (液 / ガ ス)			mm			φ 6.35 / φ 12.7				
			室 外 側 冷 媒 配 管 径 (液 / ガ ス)			mm			φ 6.35 / φ 12.7				
温 度 設 定 (リ モ コ ン)			—			冷 房 ・ ド ラ イ 19 ~ 30 ° C							
使 用 温 度 範 囲			冷 房			室 内			乾 球 温 度 19 ~ 32 ° C / 湿 球 温 度 15 ~ 23 ° C				
						室 外			乾 球 温 度 - 5 ~ 43 ° C / —				
			暖 房			室 内			—				
						室 外			—				
セ ッ ト 別 売 形 名			—			—							
注 意 事 項			1. 冷 房 能 力 お よ び 電 気 特 性 は JIS B 8615-1 の 条 件 で 運 転 し た 場 合 の 数 値 で す 。 定 格 冷 房 能 力 (室 内 側 ・ 乾 球 27.0 ° C , 湿 球 19.0 ° C , 外 気 温 度 ・ 乾 球 35.0 ° C) 延 長 配 管 7.5m (相 当 長) , 高 低 差 0m			2. 冷 房 能 力 の () 内 は , 能 力 変 化 の 値 を 示 し ま す 。			3. 運 転 音 は , JIS 規 格 に 準 じ て , 反 響 の 少 ない 無 響 室 で 測 定 し た 数 値 (A ス ケ ー ル) で す 。 実 際 に 据 付 た 状 態 で 測 定 す る と , 周 圍 の 騒 音 や 反 響 な どの 影 響 を 受 け , 表 示 数 値 よ り , 大 き く な る の が 普 通 で す 。				
機 外 配 線 要 領			(1) 電 源 重 畳 方 式										
					<p>※ 室 内 外 の 渡 り 配 線 の 総 延 長 が 80m 以 上 と な る 場 合 は , 電 源 重 畳 方 式 で の 配 線 は だ ん じ ゃ 不 可 能 で す 。 必 ず (2) 内 外 別 受 電 方 式 有 り の (3) 室 外 ユ ニ ッ ト よ り 室 内 ユ ニ ッ ト に 電 源 を 供 給 す る 方 式 に し て く だ さ い 。</p>								
					(2) 内 外 別 受 電 方 式								
							<p>※ 別 売 配 線 リ プ レ ー ス キ ッ ト が 必 要 で す 。</p>						
							(3) 室 外 ユ ニ ッ ト よ り 室 内 ユ ニ ッ ト に 電 源 を 供 給 す る 方 式						
									<p>※ 別 売 配 線 リ プ レ ー ス キ ッ ト が 必 要 で す 。</p>				
									<p>(2) また は (3) の 場 合 , S1-S1 間 の 渡 り 配 線 は 絶 対 に 行 わ な い で く だ さ い 。</p>				
									<p>※ 1. 電 源 に は 必 ず 漏 電 遮 断 器 を 取 付 け て く だ さ い 。 漏 電 遮 断 器 は , イ ン バ ー タ ー 回 路 用 遮 断 器 (三 菱 電 機 製 NV-C シ リ ー ズ ま た は , そ の 同 等 品) を 選 定 し て く だ さ い 。</p>				
									<p>※ 2. 漏 電 遮 断 器 が 地 絡 保 護 専 用 の 場 合 に は , 漏 電 遮 断 器 と 直 列 に 手 元 開 閉 器 (開 閉 器 + B 種 ヒ ュ ー ズ) ま た は , 配 線 用 遮 断 器 が 必 要 と な り ま す 。</p>				
									<p>・ 電 線 太 さ は , 20m ま で の 電 圧 降 下 を 見 込 ん で 選 定 し て あ り ま す の で , 20m を 超 え る 場 合 は , 電 圧 降 下 を 考 慮 し て 「 内 線 規 程 」 等 に 従 い , お 選 び く だ さ い 。</p>				
<p>・ 電 力 会 社 の 地 区 に よ り 規 制 を 受 け る 場 合 が あ り ま す の で , 事 前 に 所 轄 の 電 力 会 社 に お 問 い 合 せ く だ さ い 。</p>													

空 冷 式 パ ッ ケ ー ジ エ ア コ ン 仕 様 書		床 置 形				
形 名	< 標 準 仕 様 >	MPS-P56KD				
作 成 日	2007-08-09	図 番	MPSP56KD-6	副 番	A	記 号
三菱電機株式会社						



前方



冷媒, ドレン配管用ノックアウト穴
80×60長穴(左側面にも同等穴有り)

電線用ノックアウト穴 φ27
(左側面にも同等穴有り)



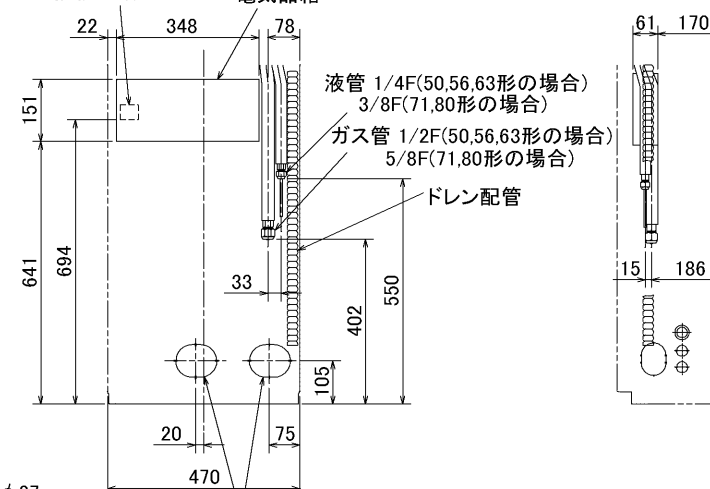
下配管用ノックアウト穴

床固定用穴
4-φ10穴

下配管用ノックアウト穴
90×70長穴

内外接続用端子盤

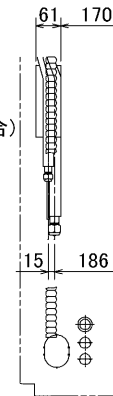
電気品箱



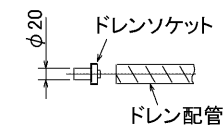
冷媒, ドレン配管, 電線用
ノックアウト穴 100×80長穴

液管 1/4F(50,56,63形の場合)
3/8F(71,80形の場合)
ガス管 1/2F(50,56,63形の場合)
5/8F(71,80形の場合)

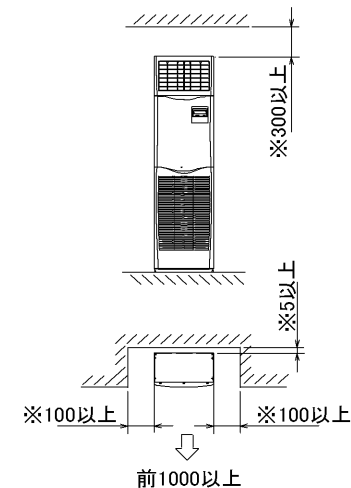
ドレン配管



1. ドレン配管はPVC管VP-20を使用してください。
2. ドレン配管接続部は現地工事に合わせ、加工できるようにドレンソケット(VP-20接続用)が附属品として有ります。接着してご使用ください。



据え付け所要スペース(室内ユニット)



- ・※印の寸法や床、壁などの材質について現地消防署から特別な指示がある時は、その指示にしたがってください。
- ・左右100以上、前1000以上は、エアフィルター、送風機等のサービスに必要です。

RG01V096

単位	スケール	作成日	形名	MPS-RP50~80KA			
mm	NTS	2006-1-13	パッケージエアコン室内ユニット外形図(床置形)				
三菱電機株式会社			図番	7PWCFA	副番	A	記号
			(形名コード)				



設置スペース(周囲必要空間)

下図は基本例を示します。
詳細につきましては工事マニュアル等の
技術資料を参照願います。



BK01B414

単位	スケール	作成日	形名	MPUZ-P40(S)・45(S)・50(S)・56(S)・63(S)HA3(-BS(G)) MPU-P40(S)・45(S)・50(S)・56(S)・63(S)HA3
mm	NTS	2006-5-26	パッケージエアコン室外ユニット外形図	
三菱電機株式会社			図番 (形名コード)	7JMCDA 副番 A 記号