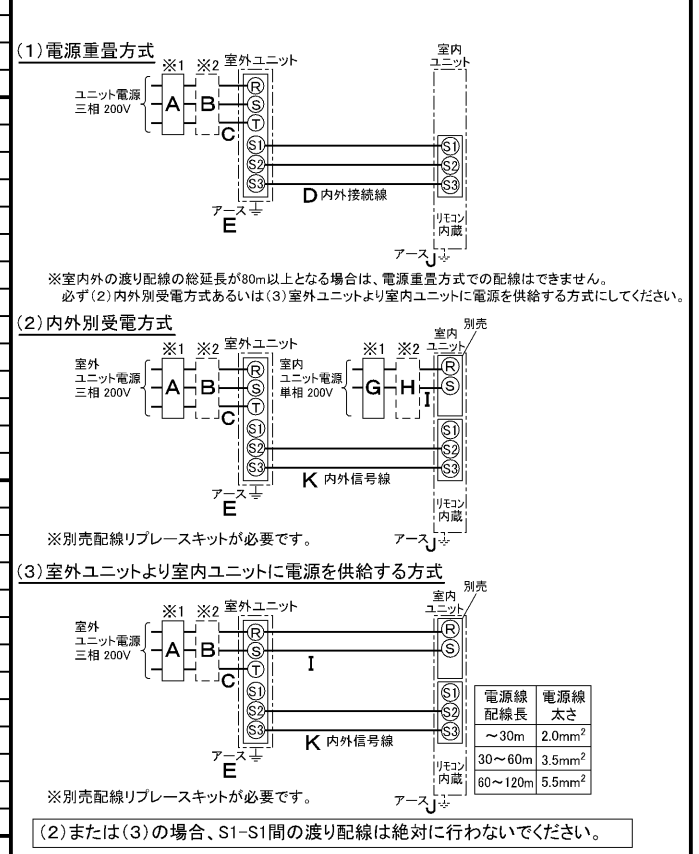


仕 様 表				機外配線要領						
電 源		電 源 ・ 三 相 200V		機外配線	ユニット電源 (室外側)	漏電遮断器	定格電流	A	15	
電 源 周 波 数		Hz	60Hz			定格感度電流	A	mA	30	
冷 房	定 格	定格冷房能力	kW			5.0(2.0~5.6)	動作時間	—	0.1S以内	
		定格消費電力	kW			1.87	手元開閉器	開閉器容量	A	15
		冷房エネルギー消費効率(COP)	—			2.67		B種ヒューズ	B	A
		運 転 電 流	A			5.8	配線用遮断器定格電流	A	15	
		力 率	%			93	ユニット電源線太さ	C	mm ²	2.0
定 格 冷 房 時 の 顕 熱 比	—	0.71	内外接続線太さ			50m 以下	D	mm	φ1.6	
暖 房	中 間	中間冷房能力	kW			2.30	80m 以下	D	mm	φ1.6
		中間冷房消費電力	kW			0.65	アース線太さ	E	mm	φ1.6
		中間冷房エネルギー消費効率	—	3.54	電 源 単 相 ・ 200V					
		冷房期間エネルギー消費効率(CSPF)	—	4.1	漏電遮断器	定格電流	A	15		
		定 格 暖 房 能 力	kW	—	定格感度電流	G	mA	30		
	定 格	定格消費電力	kW	—	動作時間	—	0.1S以内			
		暖房エネルギー消費効率(COP)	—	—	手元開閉器	開閉器容量	A	15		
		運 転 電 流	A	—	B種ヒューズ	H	A	15		
		力 率	%	—	配線用遮断器定格電流	A	15			
		中 間 暖 房 能 力	kW	—	電 源 線 太 さ	I	mm ²	2.0		
低 温	中間暖房消費電力	kW	—	内外接続線太さ	K	—	0.3mm ² 以上			
	中間暖房エネルギー消費効率	—	—	アース線太さ	J	mm	φ1.6			
	暖房低温能力	kW	—	リ	モ	コ	ン	線		
	暖房低温消費電力	kW	—	F	mm ²	0.3~1.25				
	暖房期間エネルギー消費効率(HSPF)	—	—							
冷暖平均エネルギー消費効率(GOP)		—	—							
通年エネルギー消費効率(APF)		—	4.1							
最 大 運 転 電 流		A	9.0							

室 内 ユ ニ ッ ト	室 内 形 名	MPS-RP56KA		
	外 形 寸 法 <H × W × D>	mm	1700×470×270	
	外 装 色 <マンセル>	—	ホワイト<0.70Y 8.59/0.97>	
	補 助 電 気 ヒ ー タ ー	kW	—	
	エ ア フ ィ ル タ ー	PPハニカム		
	送 風 機 (形 式 × 出 力 × 個 数)	シロッコファン×0.015kW×1		
	風 量	m ³ /min	弱10—強12	
	機 外 静 圧	Pa	0	
	風 向 調 節	上下方向	手動:冷房・除湿時は正面吹出し/上吹出し 暖房時は下吹出し	
		左右方向	任意に設定可・スイング	
室 外 ユ ニ ッ ト	室 外 形 名	MPU-P56HA5		
	外 形 寸 法 <H × W × D>	mm	600×800(+69)×300(+23)	
	外 装 色 <マンセル>	—	アイボリー<3Y 7.8/1.1>	
	圧 縮 機	1 日 の 冷 凍 能 力	法定トン	0.160~0.900
	保 護 装 置	形 式 × 出 力 × 個 数	—	全密閉×1.1kW×1
	設 計 圧 力 (高 圧 部 / 低 圧 部)	保 護 装 置	—	吐出温度検知、過電流検知回路
	I P コ ー ド	設 計 圧 力 (高 圧 部 / 低 圧 部)	MPa	4.15/2.3
	送 風 機 (形 式 × 出 力 × 個 数)	—	IPX4	
	風 量	送 風 機 (形 式 × 出 力 × 個 数)	—	プロペラファン×0.03kW×1
	送 風 機 用 保 護 装 置	風 量	m ³ /min	34
運 転 音 (冷 房 / 暖 房)	送 風 機 用 保 護 装 置	—	過熱/過電流保護	
製 品 質 量	運 転 音 (冷 房 / 暖 房)	dB	46	
共 通 事 項	冷 媒	製 品 質 量	kg	43
	配 管 長	冷 媒	kg	R410A×1.7
	高 低 差	配 管 長	m	20(追加チャージ時30)
	室内側冷媒配管径(液/ガス)	高 低 差	m	30
	室外側冷媒配管径(液/ガス)	室内側冷媒配管径(液/ガス)	mm	φ6.35/φ12.7
温 度 設 定 (リ モ コ ン)	室外側冷媒配管径(液/ガス)	mm	φ6.35/φ12.7	
使 用 温 度 範 圍	冷 房	室内	乾球温度19~32℃/湿球温度15~23℃	
		室外	乾球温度-5~43℃/ —	
	暖 房	室内	—	
		室外	—	
セ ッ ト 別 売 形 名				

電気配線図



注意事項

- 冷房能力および電気特性はJIS B8616:2006およびJRA4048:2006に準拠した値です。延長配管7.5m(相当長)、高低差0m
- 冷房能力の()内は、能力変化の値を示します。
- 運転音は、JIS規格に準じて、反響の少ない無響室で測定した数値(Aスケール)です。実際に据付した状態で測定すると、周囲の騒音や反響などの影響を受け、表示数値より、大きくなるのが普通です。

三菱電機株式会社
空冷式パッケージエアコン仕様書

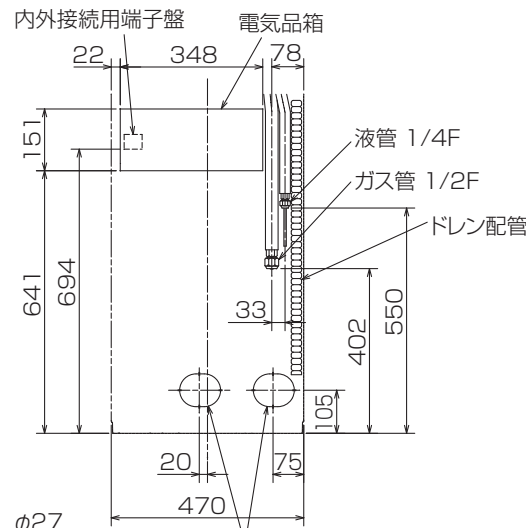
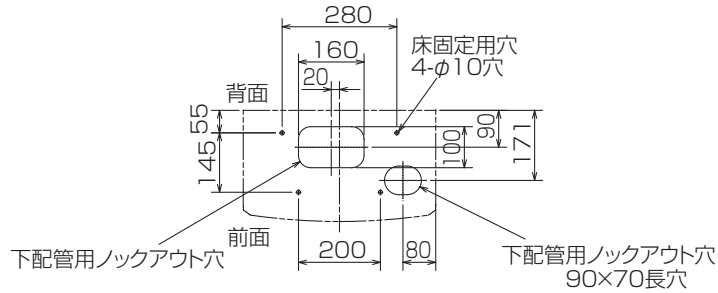
床置形

形名	MPS-P56KK						
作成日	2007-07-31	図番	MPSP56KK-6	副番	A	記号	

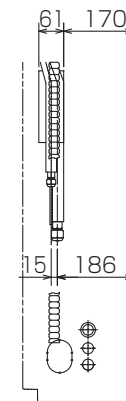


冷媒,ドレン配管用ノックアウト穴
80×60長穴(左側面にも同等穴有り)

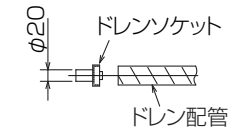
電線用ノックアウト穴 φ27
(左側面にも同等穴有り)



冷媒,ドレン配管,電線用
ノックアウト穴 100×80長穴



- 1.ドレン配管はPVC管VP-20を使用してください。
- 2.ドレン配管接続部は現地工事に合わせ,加工できるようにドレンソケット(VP-20接続用)が附属品として有ります。接着してご使用ください。



据え付け所要スペース(室内ユニット)



※印の寸法や床,壁などの材質について現地消防署から特別な指示がある時は,その指示にしたがってください。
・左右100以上,前1000以上は,エアフィルター,送風機等のサービスに必要です。

RG01V096

単位	スケール	作成日	形名	MPS-RP56KA		
mm	NTS	2007-6-4	パッケージエアコン室内ユニット外形図 (床置形)			
三菱電機株式会社		図番	GA-MPS-RP56KA	副番	記号	



BK01B572

単位	スケール	作成日	形名	MPU-P56HA5
mm	NTS	2007-8-2	パッケージエアコン室外ユニット外形図	
三菱電機株式会社			図番	GA-MPU-P56HA5
			副番	A 記号