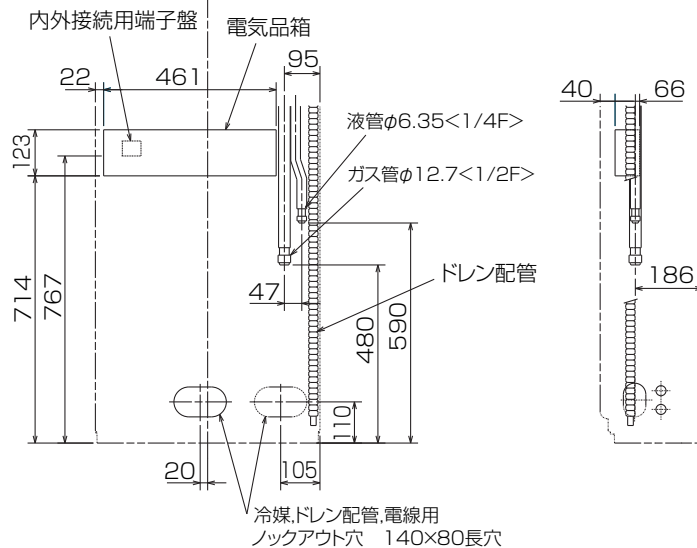
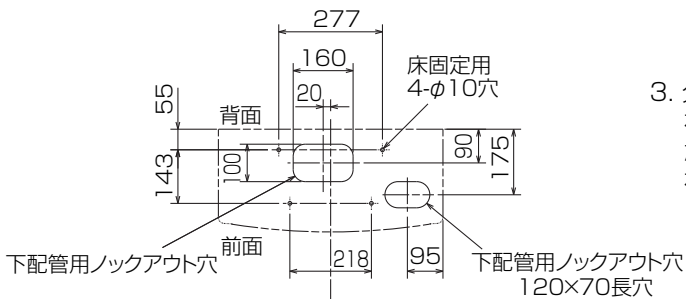


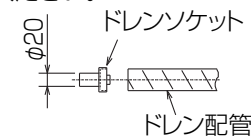
仕 様 表				機外配線要領												
電 源		電 源 ・ 単 相 200V		機外配線	ユニット電源 (室外側)	漏電遮断器	定格電流	A	20							
電 源 周 波 数		Hz 60Hz						定格感度電流	A	mA	30					
冷 房	定 格	定格冷房能力	kW			5.0(2.0~5.6)		動作時間	—		0.1S以内					
		定格消費電力	kW			1.68		手元開閉器	開閉器容量	A	30					
		冷房エネルギー消費効率(COP)	—			2.98			B種ヒューズ	A	20					
		運 転 電 流	A			9.3		配線用遮断器定格電流	—		—					
		力 率	%			90			ユニット電源線太さ	C	mm ²	3.5				
定 格 冷 房 時 の 顕 熱 比	—	0.74				内外接続線太さ	50m 以下	D	mm	φ1.6						
暖 房	中 間	中間冷房能力	kW			2.30		80m 以下	D	mm	φ1.6					
		中間冷房消費電力	kW			0.67		アース線太さ	E	mm	φ1.6					
		中間冷房エネルギー消費効率	—	3.43		室内ユニット電源 (*内外別受電接続時)	電 源	単相・200V								
		冷房期間エネルギー消費効率(CSPF)	—	4.1			漏電遮断器	定格電流	A	15						
		定 格	定格暖房能力	kW	—		定格感度電流	G	mA	30						
	定格消費電力		kW	—			動作時間	—		0.1S以内						
	暖房エネルギー消費効率(COP)		—	—			手元開閉器	開閉器容量	A	15						
	低 温	中 間	運 転 電 流	A	—		B種ヒューズ	H	A	15						
			力 率	%	—		配線用遮断器定格電流	—		—						
			中間暖房能力	kW	—		電 源 線 太 さ	I	mm ²	2.0						
中間暖房消費電力			kW	—		内外接続線太さ	K	—	0.3mm ² 以上							
中間暖房エネルギー消費効率			—	—		アース線太さ	J	mm	φ1.6							
暖房低温能力	kW	—		リ	モ	コ	ン	線	F	mm ²	0.3~1.25					
暖房低温消費電力	kW	—														
暖房期間エネルギー消費効率(HSPF)	—	—														
冷暖平均エネルギー消費効率(GOP)	—	—														
通年エネルギー消費効率(APF)	—	4.1														
最 大 運 転 電 流	A	15.0														
室 内 ユ ニ ッ ト	室 内 形 名		MPS-RP56GA2		(1)電源重畳方式											
	外形寸法<H×W×D>		mm 1900×600×270													
	外装色<マンセル>		— ホワイト<0.70Y 8.59/0.97>		<p>※室内外の渡り配線の総延長が80m以上となる場合は、電源重畳方式での配線はできません。 必ず(2)内外別受電方式あるいは(3)室外ユニットより室内ユニットに電源を供給する方式にしてください。</p>											
	補助電気ヒーター		kW —		(2)内外別受電方式											
	エアフィルター		PPハニカム(抗菌仕様)													
	送風機(形式×出力×個数)		— シロッコファン×0.02kW×1		<p>※別売配線リブレスキットが必要です。</p>											
	風 量		m ³ /min 弱13—強16		(3)室外ユニットより室内ユニットに電源を供給する方式											
	機 外 静 圧		Pa 0													
	風向調節		上下方向 手動:冷房・除湿時は正面吹出し/上吹出し 暖房時は下吹出し 左右方向 任意に設定可・スイング		<p>※別売配線リブレスキットが必要です。</p>											
	運 転 音		dB 弱33—強38		<p>(2)または(3)の場合、S1-S1間の渡り配線は絶対に行わないでください。</p>											
製 品 質 量		kg 41		<table border="1"> <tr> <th>電源線配線長</th> <th>電源線太さ</th> </tr> <tr> <td>~30m</td> <td>2.0mm²</td> </tr> <tr> <td>30~60m</td> <td>3.5mm²</td> </tr> <tr> <td>60~120m</td> <td>5.5mm²</td> </tr> </table>					電源線配線長	電源線太さ	~30m	2.0mm ²	30~60m	3.5mm ²	60~120m	5.5mm ²
電源線配線長	電源線太さ															
~30m	2.0mm ²															
30~60m	3.5mm ²															
60~120m	5.5mm ²															
室 外 ユ ニ ッ ト	室 外 形 名		MPU-P56SHA5													
	外形寸法<H×W×D>		mm 600×800(+69)×300(+23)													
	外装色<マンセル>		— アイボリー<3Y 7.8/1.1>													
	圧縮機	1日の冷凍能力	法定トン	0.160~0.900												
		形式×出力×個数	— 全密閉×1.1kW×1													
	保護装置		— 吐出温度検知、過電流検知回路													
	設計圧力(高圧部/低圧部)		MPa 4.15/2.3													
	I P コ ー ド		— IPX4													
	送風機(形式×出力×個数)		— プロペラファン×0.03kW×1													
	風 量		m ³ /min 34													
送風機用保護装置		— 過熱/過電流保護														
共 通 事 項	運 転 音 (冷 房 / 暖 房)		dB 46													
	製 品 質 量		kg 43													
	冷 媒	kg	R410A×1.7													
	冷 媒 配 管 長	m	20(追加チャージ時30)													
温 度 設 定 (リ モ コ ン)	高	m	30													
	室内側冷媒配管径(液/ガス)	mm	φ6.35/φ12.7													
使用温度範囲	室内側冷媒配管径(液/ガス)	mm	φ6.35/φ12.7													
	冷房	室内	乾球温度19~32℃/湿球温度15~23℃													
セッ特別形名	冷房	室外	乾球温度-5~43℃/ —													
	暖房	室内	—													
注意事項	暖房	室外	—													
<p>1. 冷房能力および電気特性はJIS B8616:2006およびJRA4048:2006に準拠した値です。 延長配管7.5m(相当長)、高低差0m</p> <p>2. 冷房能力の()内は、能力変化の値を示します。</p> <p>3. 運転音は、JIS規格に準じて、反響の少ない無響室で測定した数値(Aスケール)です。 実際に据付した状態で測定すると、周囲の騒音や反響などの影響を受け、表示数値より、大きくなるのが普通です。</p>																
<p style="text-align: center;">三菱電機株式会社 空冷式パッケージエアコン仕様書 グリーン購入法適合</p> <p style="text-align: center;">床置形</p> <p style="text-align: center;">MPS-P56SGK</p>																
形名	MPS-P56SGK															
作成日	2007-07-31	図番	MPS-P56SGK-6	副番	A	記号										



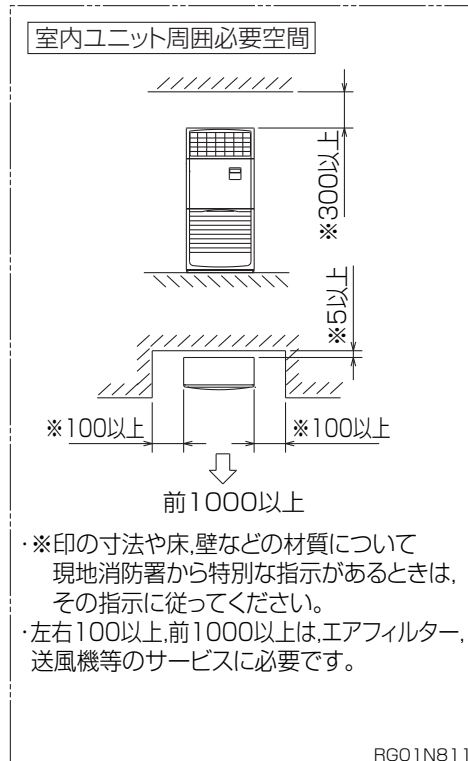
冷媒、ドレン配管用ノックアウト穴 90×60長穴(左側面にも同等穴有り)
電線用ノックアウト穴 φ27 (左側面にも同等穴有り)



- 注1. ドレン配管はPVC管VP-20を使用してください。
2. ドレン配管接続部は現地工事に合わせ、加工できるようにドレンソケット(VP-20接続用)が附属品として有ります。接着してご使用ください。

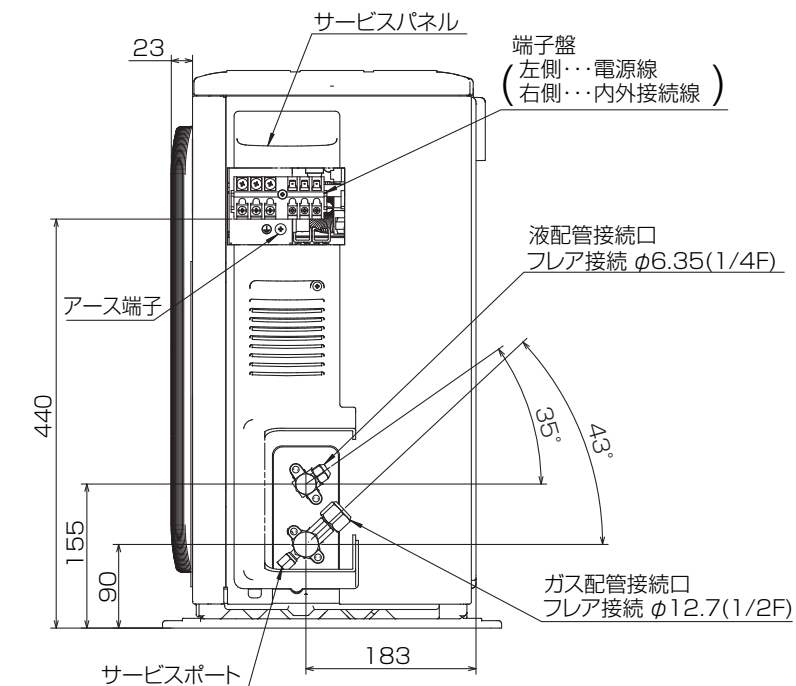


3. 分ダクトを取り付ける場合は、ユニットの天井パネルに設けられたノックアウト穴及び分ダクト取り付け用ネジ穴に金具がつかないようにしてください(転倒防止金具の長辺を壁側にすればかかるとはなりません)



RG01N811

単位	スケール	作成日	形名	MPS-RP56GA2
mm	NTS	2008-11-20	パッケージエアコン室内ユニット外形図 (床置形)	
三菱電機株式会社		図番	GA-MPS-RP56GA2	副番 A 記号



BK01B572

単位	スケール	作成日	形名	MPU-P56SHA5
mm	NTS	2007-8-2	パッケージエアコン室外ユニット外形図	
三菱電機株式会社		図番	GA-MPU-P56SHA5	副番 A 記号