

仕 様 表				機外配線要領						
電 源		電 源 ・ 単 相 200V		機外配線	ユニット電源 (室外側)	漏電遮断器	定格電流	A	20	
電 源 周 波 数		Hz	50Hz			定格感度電流	A	mA	30	
冷 房	定 格	定格冷房能力	kW			5.0(2.0~5.6)	動作時間	—	0.1S以内	
		定格消費電力	kW			1.86	手元開閉器	開閉器容量	A	30
		冷房エネルギー消費効率(COP)	—			2.69		B種ヒューズ	A	20
		運 転 電 流	A			10.3	配線用遮断器	定格電流	A	20
		力 率	%			90		ユニット電源線太さ	C	mm ²
定格冷房時の顕熱比		—	0.71			内外接続線太さ	50m 以下	D	mm	φ1.6
暖 房	定 格	中間冷房能力	kW			2.30	80m 以下	D	mm	φ1.6
		中間冷房消費電力	kW			0.64	アース線太さ	E	mm	φ1.6
		中間冷房エネルギー消費効率	—	3.59	電 源 単 相 ・ 200V					
		冷房期間エネルギー消費効率(CSPF)	—	4.1	漏電遮断器	定格電流	A	15		
		定格暖房能力	kW	—	定格感度電流	G	mA	30		
	定格消費電力	kW	—	動作時間	—	—	0.1S以内			
	暖房エネルギー消費効率(COP)	—	—	手元開閉器	開閉器容量	A	15			
	運 転 電 流	A	—	B種ヒューズ	H	A	15			
	力 率	%	—	配線用遮断器	定格電流	A	15			
	中間暖房能力	kW	—	電 源 線 太 さ	I	mm ²	2.0			
中間暖房消費電力	kW	—	内外接続線太さ	K	—	0.3mm ² 以上				
中間暖房エネルギー消費効率	—	—	アース線太さ	J	mm	φ1.6				
暖房低温能力	kW	—	リ	モ	コ	ン	線	F	mm ²	0.3~1.25
暖房低温消費電力	kW	—								
暖房期間エネルギー消費効率(HSPF)	—	—								
冷暖平均エネルギー消費効率(GOP)		—	—							
通年エネルギー消費効率(APF)		—	4.1							
最 大 運 転 電 流		A	15.0							

室 内 ユ ニ ッ ト	室 内 形 名		MPS-RP56KA	
	外形寸法 <H × W × D>		mm	1700 × 470 × 270
	外装色 <マンセル>		—	ホワイト<0.70Y 8.59/0.97>
	補助電気ヒーター		kW	—
	エアフィルター		PPハニカム	
	送風機(形式 × 出力 × 個数)		シロッコファン × 0.015kW × 1	
	風 量		m ³ /min	弱10—強12
	機 外 静 圧		Pa	0
	風向調節		上下方向 手動:冷房・除湿時は正面吹出し/上吹出し 暖房時は下吹出し 左右方向 任意に設定可・スイング	
	運 転 音		dB	弱35—強40
製 品 質 量		kg	37	
ド レ ン パ ン		ABS樹脂・発泡PS		
ド レ ン 配 管 サ イ ズ		—	VP-20	
室 外 ユ ニ ッ ト	室 外 形 名		MPU-P56SHA5	
	外形寸法 <H × W × D>		mm	600 × 800(+69) × 300(+23)
	外装色 <マンセル>		—	アイボリー<3Y 7.8/1.1>
	圧縮機	1 日 の 冷 凍 能 力	法定トン	0.160~0.900
		形 式 × 出 力 × 個 数	—	全密閉 × 1.1kW × 1
	保 護 装 置		吐出温度検知、過電流検知回路	
	設計圧力(高圧部/低圧部)		MPa	4.15/2.3
	I P コ ー ド		—	IPX4
	送風機(形式 × 出力 × 個数)		プロペラファン × 0.03kW × 1	
	風 量		m ³ /min	34
送風機用保護装置		過熱/過電流保護		
共 通 事 項	運 転 音 (冷 房 / 暖 房)		dB	46
	製 品 質 量		kg	43
	冷 媒	媒	kg	R410A × 1.7
	冷 媒 配 管 長	m	20(追加チャージ時30)	
	高 低 差	m	30	
室内側冷媒配管径(液/ガス)		mm	φ6.35/φ12.7	
室外側冷媒配管径(液/ガス)		mm	φ6.35/φ12.7	
温 度 設 定 (リ モ コ ン)		冷房・ドライ19~30°C		
使用温度範囲	冷房	室内	乾球温度19~32°C/湿球温度15~23°C	
		室外	乾球温度-5~43°C/ —	
セッ特別形名	暖房	室内	—	
		室外	—	

電気配線図

(1)電源重畳方式

(2)内外別受電方式

(3)室外ユニットより室内ユニットに電源を供給する方式

※別売配線リブレスキットが必要です。

電源線配線長	電源線太さ
~30m	2.0mm ²
30~60m	3.5mm ²
60~120m	5.5mm ²

(2)または(3)の場合、S1-S1間の渡り配線は絶対に行わないでください。

※1. 電源には必ず漏電遮断器を取付けてください。漏電遮断器は、インバーター回路用遮断器(三菱電機製NV-Cシリーズまたは、その同等品)を選定してください。

※2. 漏電遮断器が地絡保護専用の場合には、漏電遮断器と直列に手元開閉器(開閉器+B種ヒューズ)または、配線用遮断器が必要となります。

・電線太さは、20mまでの電圧降下を見込んで選定してありますので、20mを超える場合は、電圧降下を考慮して「内線規程」等に従い、お選びください。

・電力会社の地区により規制を受ける場合がありますので、事前に所轄の電力会社にお問い合わせください。

注意事項

- 冷房能力および電気特性はJIS B8616:2006およびJRA4048:2006に準拠した値です。延長配管7.5m(相当長)、高低差0m
- 冷房能力の()内は、能力変化の値を示します。
- 運転音は、JIS規格に準じて、反響の少ない無響室で測定した数値(Aスケール)です。実際に据付した状態で測定すると、周囲の騒音や反響などの影響を受け、表示数値より、大きくなるのが普通です。

三菱電機株式会社
空冷式パッケージエアコン仕様書

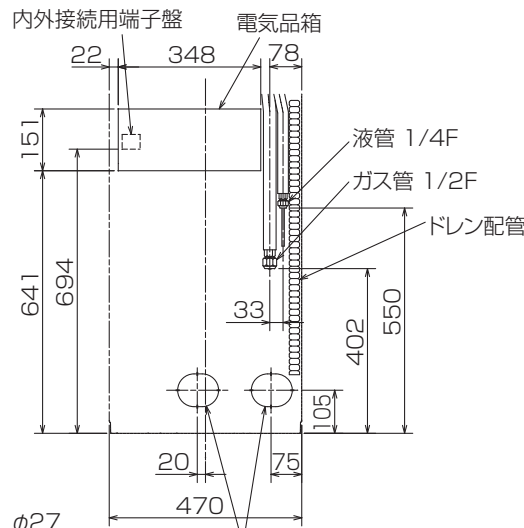
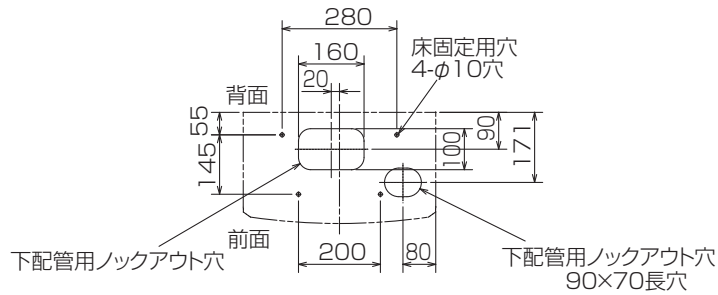
床置形

形名	MPS-P56SKK						
作成日	2007-07-31	図番	MPSP56SKK-5	副番	A	記号	

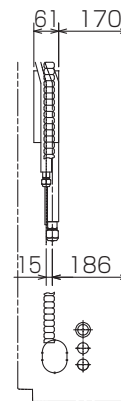


冷媒,ドレン配管用ノックアウト穴
80×60長穴(左側面にも同等穴有り)

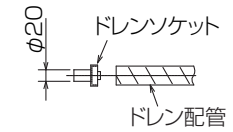
電線用ノックアウト穴 φ27
(左側面にも同等穴有り)



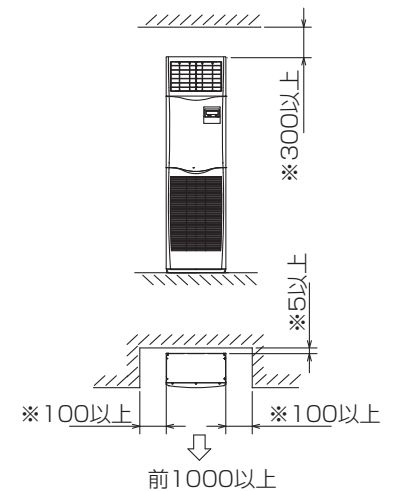
冷媒,ドレン配管,電線用
ノックアウト穴 100×80長穴



- 1.ドレン配管はPVC管VP-20を使用してください。
- 2.ドレン配管接続部は現地工事に合わせ,加工できるようにドレンソケット(VP-20接続用)が附属品として有ります。接着してご使用ください。



据え付け所要スペース(室内ユニット)



※印の寸法や床,壁などの材質について現地消防署から特別な指示がある時は,その指示にしたがってください。
・左右100以上,前1000以上は,エアフィルター,送風機等のサービスに必要です。

RG01V096

単位	スケール	作成日	形名	MPS-RP56KA		
mm	NTS	2007-6-4	パッケージエアコン室内ユニット外形図 (床置形)			
三菱電機株式会社		図番	GA-MPS-RP56KA	副番	記号	



BK01B572

単位	スケール	作成日	形名	MPU-P56SHA5
mm	NTS	2007-8-2	パッケージエアコン室外ユニット外形図	
三菱電機株式会社		図番	GA-MPU-P56SHA5	副番 A 記号