

仕 様 表				機外配線要領								
電 源		電 源 ・ 単 相 200V		機外配線	ユニット電源 (室外側)	漏電遮断器	定格電流	A	20			
電 源 周 波 数		Hz	60Hz			A	動作時間	定格感度電流	mA	30		
冷 房	定 格	定格冷房能力	kW					5.0(2.0~5.6)	B	開閉器容量	A	30
		定格消費電力	kW					1.87		B種ヒューズ	A	20
		冷房エネルギー消費効率(COP)	—			2.67	A	20				
		運転電流	A			10.4	C	ユニット電源線太さ		mm ²	3.5	
		力率	%			90		D		内外接続線太さ	mm	φ1.6
定格冷房時の顕熱比		—	0.71			E	アース線太さ		mm	φ1.6		
中 間	中 間	中間冷房能力	kW				2.30	電 源	単相・200V			
		中間冷房消費電力	kW			0.65	G		漏電遮断器	定格電流	A	15
		中間冷房エネルギー消費効率	—			3.54			動作時間	定格感度電流	mA	30
		冷房期間エネルギー消費効率(CSPF)	—			4.1				—	—	0.1S以内
		定 格	定 格			定格暖房能力	kW		—	H	開閉器容量	A
定格消費電力	kW					—	B種ヒューズ	A	15			
暖房エネルギー消費効率(COP)	—					—		A	15			
運転電流	A					—	I	配線用遮断器定格電流	A		15	
力率	%					—		電源線太さ	mm ²		2.0	
中 間	中 間	中間暖房能力	kW	—	K	内外接続線太さ	—	0.3mm ² 以上				
		中間暖房消費電力	kW	—		J	アース線太さ	mm	φ1.6			
		中間暖房エネルギー消費効率	—	—			F	リモコン線	mm ²	0.3~1.25		
		暖房低温能力	kW	—								
		暖房低温消費電力	kW	—								
冷暖平均エネルギー消費効率(GOP)		—	—									
通年エネルギー消費効率(APF)		—	4.1									
最大運転電流		A	15.0									

室 内 ユ ニ ッ ト	室 内 形 名		MPS-RP56KA	
	外形寸法 <H × W × D>		mm	1700 × 470 × 270
	外装色 <マンセル>		—	ホワイト<0.70Y 8.59/0.97>
	補助電気ヒーター		kW	—
	エアフィルター		PPハニカム	
	送風機(形式 × 出力 × 個数)		シロッコファン × 0.015kW × 1	
	風量		m ³ /min	弱10—強12
	機外静圧		Pa	0
	風向調節		上下方向 手動:冷房・除湿時は正面吹出し/上吹出し 暖房時は下吹出し 左右方向 任意に設定可・スイング	
	運転音		dB	弱35—強40
製品質量		kg	37	
ドレンパン		ABS樹脂・発泡PS		
ドレン配管サイズ		—	VP-20	
室 外 ユ ニ ッ ト	室 外 形 名		MPU-P56SHA5	
	外形寸法 <H × W × D>		mm	600 × 800(+69) × 300(+23)
	外装色 <マンセル>		—	アイボリー<3Y 7.8/1.1>
	圧縮機	1日の冷凍能力	法定トン	0.160~0.900
		形式 × 出力 × 個数	—	全密閉 × 1.1kW × 1
	保護装置		吐出温度検知、過電流検知回路	
	設計圧力(高圧部/低圧部)		MPa	4.15/2.3
	I P コ ー ド		—	IPX4
	送風機(形式 × 出力 × 個数)		プロペラファン × 0.03kW × 1	
	風量		m ³ /min	34
送風機用保護装置		— 過熱/過電流保護		
運転音(冷房/暖房)		dB	46	
製品質量		kg	43	
共 通 事 項	冷媒	kg	R410A × 1.7	
	冷媒配管長	m	20(追加チャージ時30)	
	高低差	m	30	
	室内側冷媒配管径(液/ガス)	mm	φ6.35/φ12.7	
室外側冷媒配管径(液/ガス)		mm	φ6.35/φ12.7	
温度設定(リモコン)				冷房・ドライ19~30℃
使用温度範囲	冷房	室内	乾球温度19~32℃/湿球温度15~23℃	
		室外	乾球温度-5~43℃/ —	
セッ特別形名	暖房	室内	—	
		室外	—	

電気配線図

(1)電源重畳方式

※室内外の渡り配線の総延長が80m以上となる場合は、電源重畳方式での配線はできません。必ず(2)内外別受電方式あるいは(3)室外ユニットより室内ユニットに電源を供給する方式にしてください。

(2)内外別受電方式

※別売配線リブレスキットが必要です。

(3)室外ユニットより室内ユニットに電源を供給する方式

※別売配線リブレスキットが必要です。

(2)または(3)の場合、S1-S1間の渡り配線は絶対に行わないでください。

※1. 電源には必ず漏電遮断器を取付けてください。漏電遮断器は、インバーター回路用遮断器(三菱電機製NV-Cシリーズまたは、その同等品)を選定してください。

※2. 漏電遮断器が地絡保護専用の場合には、漏電遮断器と直列に手元開閉器(開閉器+B種ヒューズ)または、配線用遮断器が必要となります。

・電線太さは、20mまでの電圧降下を見込んで選定してありますので、20mを超える場合は、電圧降下を考慮して「内線規程」等に従い、お選びください。

・電力会社の地区により規制を受ける場合がありますので、事前に所轄の電力会社にお問い合わせください。

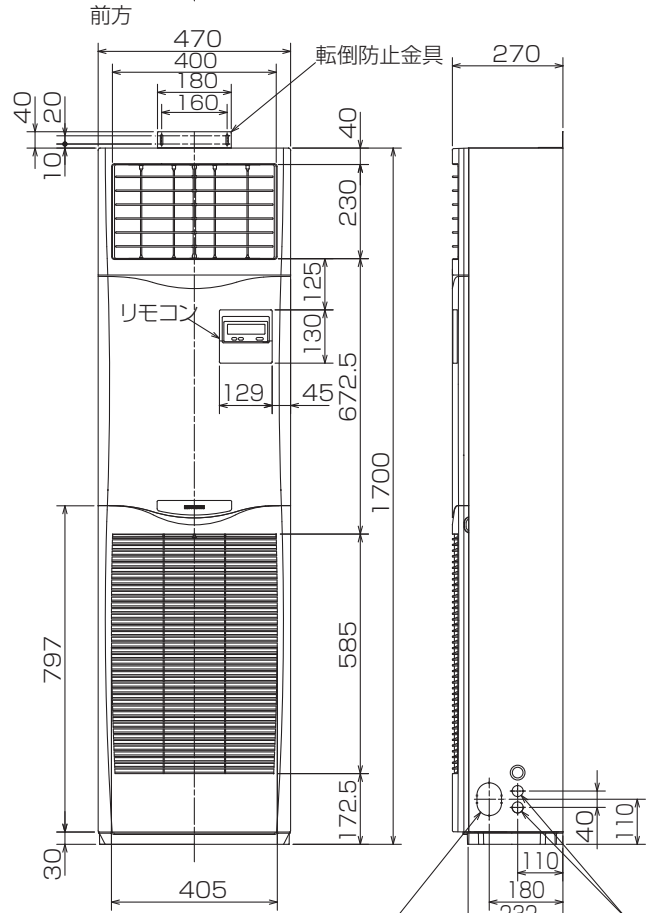
注意事項

- 冷房能力および電気特性はJIS B8616:2006およびJRA4048:2006に準拠した値です。延長配管7.5m(相当長)、高低差0m
- 冷房能力の()内は、能力変化の値を示します。
- 運転音は、JIS規格に準じて、反響の少ない無響室で測定した数値(Aスケール)です。実際に据付た状態で測定すると、周囲の騒音や反響などの影響を受け、表示数値より、大きくなるのが普通です。

三菱電機株式会社
空冷式パッケージエアコン仕様書

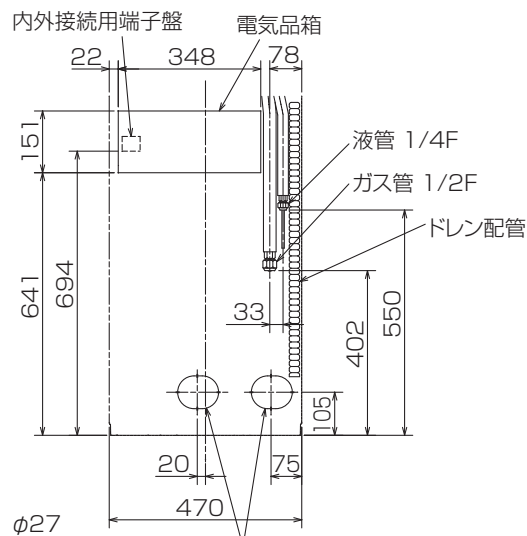
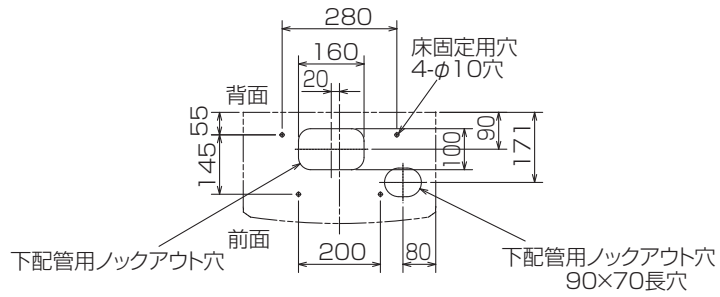
床置形

形名	MPS-P56SKK						
作成日	2007-07-31	図番	MPSP56SKK-6	副番	A	記号	

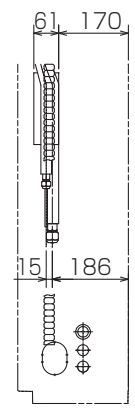


冷媒,ドレン配管用ノックアウト穴
80×60長穴(左側面にも同等穴有り)

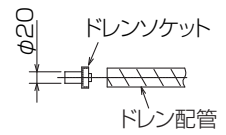
電線用ノックアウト穴 φ27
(左側面にも同等穴有り)



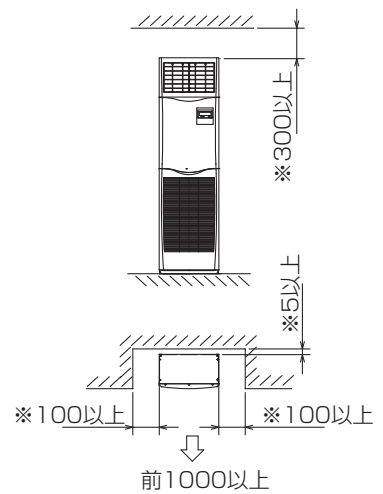
冷媒,ドレン配管,電線用
ノックアウト穴 100×80長穴



- 1.ドレン配管はPVC管VP-20を使用してください。
- 2.ドレン配管接続部は現地工事に合わせ,加工できるようにドレンソケット(VP-20接続用)が附属品として有ります。接着してご使用ください。



据え付け所要スペース(室内ユニット)



※印の寸法や床,壁などの材質について現地消防署から特別な指示がある時は,その指示にしたがってください。
・左右100以上,前1000以上は,エアフィルター,送風機等のサービスに必要です。

RG01V096

単位	スケール	作成日	形名	MPS-RP56KA		
mm	NTS	2007-6-4	パッケージエアコン室内ユニット外形図 (床置形)			
三菱電機株式会社		図番	GA-MPS-RP56KA	副番	記号	



BK01B572

単位	スケール	作成日	形名	MPU-P56SHA5
mm	NTS	2007-8-2	パッケージエアコン室外ユニット外形図	
三菱電機株式会社		図番	GA-MPU-P56SHA5	副番 A 記号