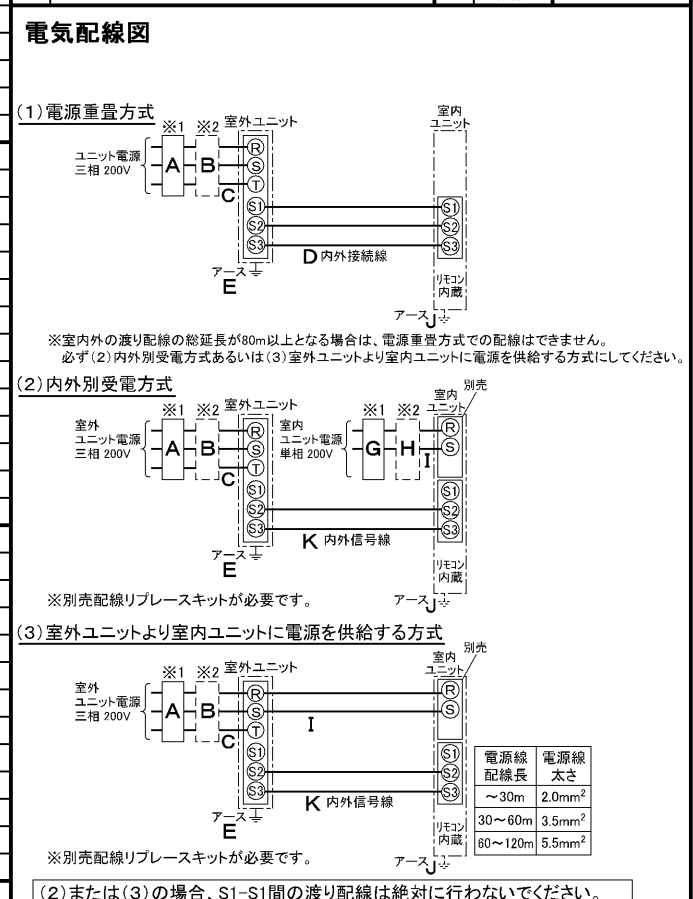


仕 様 表					
電 源	電 源 ・ 三 相 200V				
電 源 周 波 数	Hz	50Hz			
冷 房	定 格	定 格 冷 房 能 力	kW	5.6(2.0~6.3)	
		定 格 消 費 電 力	kW	1.73	
		冷 房 エ ネ ル ギ ー 消 費 効 率 (COP)	—	3.24	
		運 転 電 流	A	5.4	
	力 率	%	92		
	定 格 冷 房 時 の 顕 熱 比	—	0.74		
	中 間	中 間 冷 房 能 力	kW	2.60	
中 間 冷 房 消 費 電 力		kW	0.73		
中 間 冷 房 エ ネ ル ギ ー 消 費 効 率		—	3.56		
冷 房 期 間 エ ネ ル ギ ー 消 費 効 率 (CSPF)	—	4.2			
暖 房	定 格	定 格 暖 房 能 力	kW	—	
		定 格 消 費 電 力	kW	—	
		暖 房 エ ネ ル ギ ー 消 費 効 率 (COP)	—	—	
		運 転 電 流	A	—	
		力 率	%	—	
	中 間	中 間 暖 房 能 力	kW	—	
		中 間 暖 房 消 費 電 力	kW	—	
		中 間 暖 房 エ ネ ル ギ ー 消 費 効 率	—	—	
	暖 房 低 温	暖 房 低 温 能 力	kW	—	
		暖 房 低 温 消 費 電 力	kW	—	
暖 房 期 間 エ ネ ル ギ ー 消 費 効 率 (HSPF)	—	—			
冷 暖 平 均 エ ネ ル ギ ー 消 費 効 率 (GOP)	—	—			
通 年 エ ネ ル ギ ー 消 費 効 率 (APF)	—	4.2			
最 大 運 転 電 流	A	10.0			
室 内 ユ ニ ッ ト	室 内 形 名	MPS-RP63GA2			
	外 形 寸 法 <H × W × D>	mm	1900 × 600 × 270		
	外 装 色 <マ ン セ ル >	—	ホワイト<0.70Y 8.59/0.97>		
	補 助 電 気 ヒ ー タ ー	kW	—		
	エ ア フ ィ ル タ ー	PPハニカム(抗菌仕様)			
	送 風 機 (形 式 × 出 力 × 個 数)	—	シロッコファン × 0.03kW × 1		
	風 量	m ³ /min	弱15—強18		
	機 外 静 圧	Pa	0		
	風 向 調 節	上下方向	手動:冷房・除湿時は正面吹出し/上吹出し 暖房時は下吹出し		
		左右方向	任意に設定可・スイング		
室 外 ユ ニ ッ ト	室 外 形 名	MPU-P63HA5			
	外 形 寸 法 <H × W × D>	mm	600 × 800(+69) × 300(+23)		
	外 装 色 <マ ン セ ル >	—	アイボリー<3Y 7.8/1.1>		
	圧 縮 機	1 日 の 冷 凍 能 力	法定トン	0.160~0.900	
		形 式 × 出 力 × 個 数	—	全密閉 × 1.4kW × 1	
	保 護 装 置	—	吐出温度検知、過電流検知回路		
	設 計 圧 力 (高 圧 部 / 低 圧 部)	MPa	4.15 / 2.3		
	I P コ ー ド	—	IPX4		
	送 風 機 (形 式 × 出 力 × 個 数)	—	プロペラファン × 0.03kW × 1		
	風 量	m ³ /min	34		
送 風 機 用 保 護 装 置	—	過熱/過電流保護			
共 通 事 項	冷 媒	媒	R410A × 1.8		
	冷 媒 配 管 長	m	20(追加チャージ時30)		
	高 低 差	m	30		
温 度 設 定 (リ モ コ ン)	室 内	乾球温度	19~32℃ / 湿球温度 15~23℃		
	室 外	乾球温度	-5~43℃ / —		
	室 外	—	—		
使 用 温 度 範 圍	冷 房	室内	乾球温度 19~32℃ / 湿球温度 15~23℃		
	暖 房	室内	—		
セ ッ ト 別 売 形 名	—				
注 意 事 項	1. 冷房能力および電気特性はJIS B8616:2006およびJRA4048:2006に準拠した値です。 延長配管7.5m(相当長)、高低差0m 2. 冷房能力の()内は、能力変化の値を示します。 3. 運転音は、JIS規格に準じて、反響の少ない無響室で測定した数値(Aスケール)です。 実際に据付た状態で測定すると、周囲の騒音や反響などの影響を受け、表示数値より、大きくなるのが普通です。				

機外配線要領						
機外配線	ユニット電源 (室外側)	漏電遮断器	定格電流	A	15	
			定格感度電流	A	mA	30
			動作時間	—	0.1S以内	
		手元開閉器	開閉器容量	A	15	
			B種ヒューズ	A	15	
		配線用遮断器	定格電流	A	15	
		ユニット電源線太さ	C	mm ²	2.0	
		内外接続線太さ	50m以下	D	mm	φ1.6
			80m以下	D	mm	φ1.6
		アース線太さ	E	mm	φ1.6	
室内ユニット電源 (*内外別受電接続時)	室内ユニット電源	漏電遮断器	定格電流	A	15	
			定格感度電流	G	mA	30
			動作時間	—	0.1S以内	
		手元開閉器	開閉器容量	A	15	
			B種ヒューズ	H	A	15
		配線用遮断器	定格電流	A	15	
		電源線太さ	I	mm ²	2.0	
		内外接続線太さ	K	—	0.3mm ² 以上	
		アース線太さ	J	mm	φ1.6	
		リモコン線	F	mm ²	0.3~1.25	



※1. 電源には必ず漏電遮断器を取付けてください。
漏電遮断器は、インバーター回路用遮断器(三菱電機製NV-Cシリーズまたは、その同等品)を選定してください。

※2. 漏電遮断器が地絡保護専用の場合には、漏電遮断器と直列に手元開閉器(開閉器+B種ヒューズ)または、配線用遮断器が必要となります。

・電線太さは、20mまでの電圧降下を見込んで選定してありますので、20mを超える場合は、電圧降下を考慮して「内線規程」等に従い、お選びください。

・電力会社の地区により規制を受ける場合がありますので、事前に所轄の電力会社にお問い合わせください。

三菱電機株式会社
空冷式パッケージエアコン仕様書
グリーン購入法適合

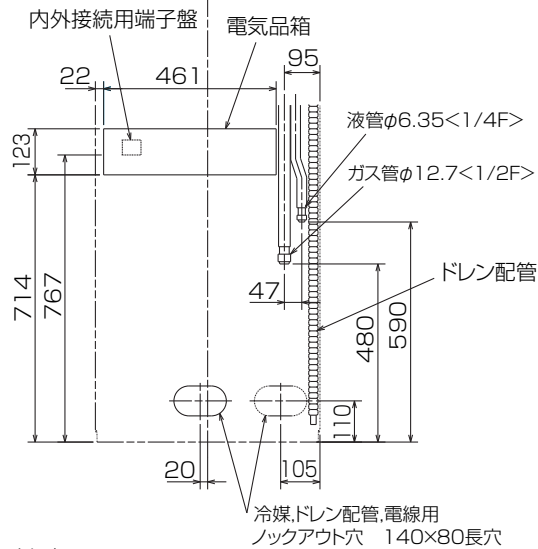
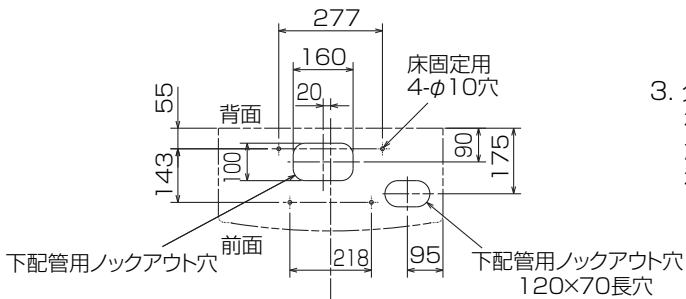
床置形

MPS-P63GK

形名	MPS-P63GK				
作成日	2007-07-31	図番	MPSP63GK-5	副番	A
					記号



冷媒、ドレン配管用ロックアウト穴 90×60長穴(左側面にも同等穴有り)
電線用ロックアウト穴 φ27 (左側面にも同等穴有り)



- 注1. ドレン配管はPVC管VP-20を使用してください。
2. ドレン配管接続部は現地工事に合わせ、加工できるようにドレンソケット(VP-20接続用)が附属品として有ります。接着してご使用ください。



3. 分ダクトを取り付ける場合は、ユニットの天井パネルに設けられたロックアウト穴及び分ダクト取り付け用ネジ穴に金具がかからないようにしてください(転倒防止金具の長辺を壁側にすればかかるとはなりません)



RG01N811

単位	スケール	作成日	形名	MPS-RP63GA2
mm	NTS	2008-11-20	パッケージエアコン室内ユニット外形図 (床置形)	
三菱電機株式会社		図番	GA-MPS-RP63GA2	副番 A 記号



BK01B572

単位	スケール	作成日	形名	MPU-P63HA5
mm	NTS	2007-8-2	パッケージエアコン室外ユニット外形図	
三菱電機株式会社			図番	GA-MPU-P63HA5
			副番	A
			記号	