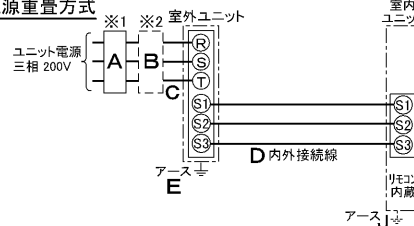


仕 様 表				セット形名	MPS-P63KD						
電 源		電 源 ・ 三 相 200V		機外配線要領							
冷房標準性能	電 源 周 波 数	Hz	60Hz	機外配線	ユニット電源 (室外側)	漏電遮断器	定 格 電 流	A	15		
	冷 房 能 力	kW	5.6(2.7~6.3)				定 格 感 度 電 流	mA	30		
	C O P	—	—			動 作 時 間	—	0.1S以内			
	定 格 消 費 電 力	kW	2.04			手元開閉器	開閉器容量	A	15		
	運 転 電 流	A	6.3				B種ヒューズ	A	15		
	力 率	%	93			配線用遮断器定格電流	A	15			
暖房標準性能	暖 房 能 力	kW	—	室内ユニット電源 (*内外別受電接続時)	漏電遮断器	定 格 電 流	A	15			
	C O P	—	—			定 格 感 度 電 流	mA	30			
	定 格 消 費 電 力	kW	—		動 作 時 間	—	0.1S以内				
	運 転 電 流	A	—		手元開閉器	開閉器容量	A	15			
	力 率	%	—			B種ヒューズ	A	15			
	暖房低温性能	暖 房 低 温 能 力	kW		—	配線用遮断器定格電流	A	15			
暖 房 低 温 消 費 電 力	kW	—	電 源 線 太 さ	I	mm <sup>2</sup>	2.0					
C O P ( 平 均 )	—	—	内 外 接 続 線 太 さ	K	—	0.3mm <sup>2</sup> 以上					
最 大 運 転 電 流	A	10.0	ア ー ス 線 太 さ	J	mm	φ 1.6					
室内ユニット	室 内 形 名	MPS-RP63KA		機外配線	室内ユニット電源 (*内外別受電接続時)	漏電遮断器	定 格 電 流	A	15		
	外 形 寸 法 <H × W × D>	mm	1700 × 470 × 270				定 格 感 度 電 流	mA	30		
	外 装 色 <マンセル>	—	ホワイト<0.70Y 8.59/0.97>			動 作 時 間	—	0.1S以内			
	補 助 電 気 ヒ ー タ ー	kW	—			手元開閉器	開閉器容量	A	15		
	エ ア フ ィ ル タ ー	—	PPハニカム				B種ヒューズ	A	15		
	送 風 機 (形 式 × 出 力 × 個 数)	—	シロッコファン × 0.025kW × 1			配線用遮断器定格電流	A	15			
	風 量	m <sup>3</sup> /min	弱11 - 強14			電 源 線 太 さ	I	mm <sup>2</sup>	2.0		
	機 外 静 圧	Pa	0			内 外 接 続 線 太 さ	K	—	0.3mm <sup>2</sup> 以上		
	風向調節	上 下 方 向	手動・冷房・除湿時は正面吹出し/上吹出し 暖房時は下吹出し			任意に設定可	ア ー ス 線 太 さ	J	mm	φ 1.6	
		左 右 方 向	任意に設定可				リ モ コ ン 線	F	mm <sup>2</sup>	0.3~1.25	
	運 転 音	dB	弱38 - 強43								
	製 品 質 量	kg	38								
ド レ ン パ ン	—	ABS樹脂・発泡PS									
ド レ ン 配 管 サ イ ズ	—	VP-20									
室外ユニット	室 外 形 名	MPU-P63HA3									
	外 形 寸 法 <H × W × D>	mm	600 × 800 × 300(+23)								
	外 装 色 <マンセル>	—	アイボリー<3Y 7.8/1.1>								
	圧 縮 機	1 日 の 冷 凍 能 力	法定トン	0.160~0.900							
	保 護 装 置	—	全密閉×1.4kW×1								
	送 風 機 (形 式 × 出 力 × 個 数)	—	吐出温度検知、過電流検知回路								
	送 風 機 用 保 護 装 置	—	ブロペラファン×0.03kW×1								
	風 量	m <sup>3</sup> /min	34								
	運 転 音 (冷 房 / 暖 房)	dB	46								
	製 品 質 量	kg	45								
共通事項	冷 媒	kg	R410A × 1.8								
	冷 媒 配 管 長	m	20(追加チャージ時30)								
	高 低 差	m	30								
	室 内 側 冷 媒 配 管 径 (液 / ガス)	mm	φ 6.35 / φ 12.7								
室 外 側 冷 媒 配 管 径 (液 / ガス)	mm	φ 6.35 / φ 12.7									
温 度 設 定 (リ モ コ ン)	冷房・ドライ19~30°C										
使用温度範囲	冷房	室 内	乾球温度19~32°C / 湿球温度15~23°C								
		室 外	乾球温度-5~43°C / —								
	暖房	室 内	—								
		室 外	—								
セ ッ ト 別 売 形 名											
注意事項											
<p>1. 冷房能力および電気特性はJISB8615-1の条件で運転した場合の数値です。          定格冷房能力(室内側:乾球27.0°C,湿球19.0°C,外気温度:乾球35.0°C)          延長配管7.5m(相当長)、高低差0m</p> <p>2. 冷房能力の( )内は、能力変化の値を示します。</p> <p>3. 運転音は、JIS規格に準じて、反響の少ない無響室で測定した数値(Aスケール)です。          実際に据付た状態で測定すると、周囲の騒音や反響などの影響を受け、表示数値より、大きくなるのが普通です。</p>											
					床置形						
形 名	<標準仕様>			MPS-P63KD							
作 成 日	2007-08-09	図 番	MPSP63KD-6	副 番	A	記 号					

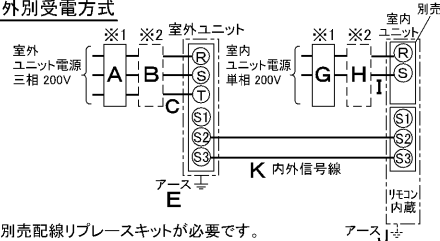
電気配線図

(1) 電源重畳方式



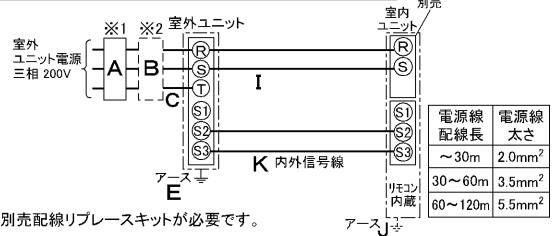
※室内外の渡り配線の総延長が80m以上となる場合は、電源重畳方式での配線はできません。  
 必ず(2)内外別受電方式あるいは(3)室外ユニットより室内ユニットに電源を供給する方式にしてください。

(2) 内外別受電方式



※別売配線リブレースキットが必要です。

(3) 室外ユニットより室内ユニットに電源を供給する方式



※別売配線リブレースキットが必要です。

(2)または(3)の場合、S1-S1間の渡り配線は絶対に行わないでください。

※1. 電源には必ず漏電遮断器を取付けてください。

漏電遮断器は、インバーター回路用遮断器(三菱電機製NV-Cシリーズまたは、その同等品)を選定してください。

※2. 漏電遮断器が地絡保護専用の場合には、漏電遮断器と直列に手元開閉器(開閉器+B種ヒューズ)または、配線用遮断器が必要となります。

・電線太さは、20mまでの電圧降下を見込んで選定してありますので、20mを超える場合は、電圧降下を考慮して「内線規程」等に従い、お選びください。

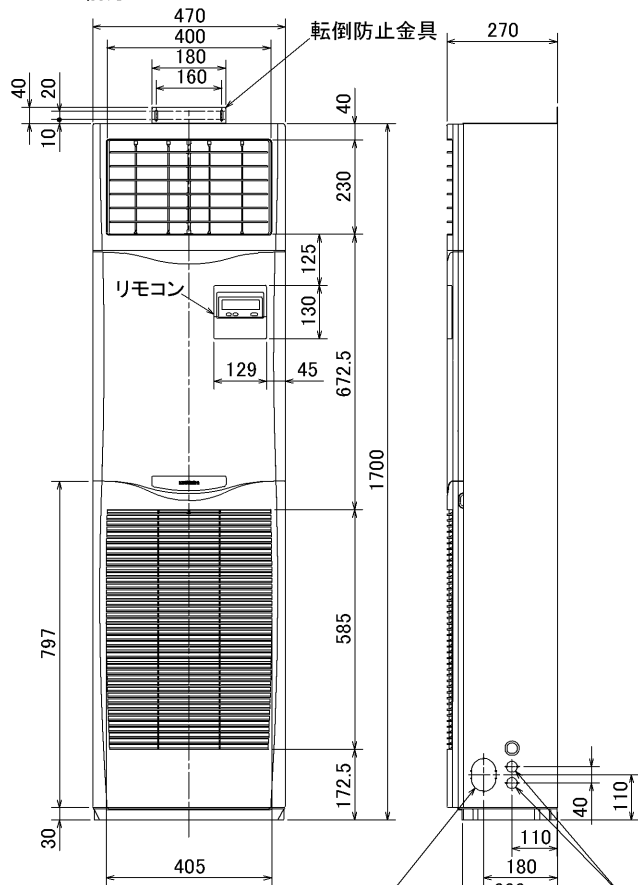
・電力会社の地区により規制を受ける場合がありますので、事前に所轄の電力会社にお問い合わせください。

空冷式パッケージエアコン仕様書



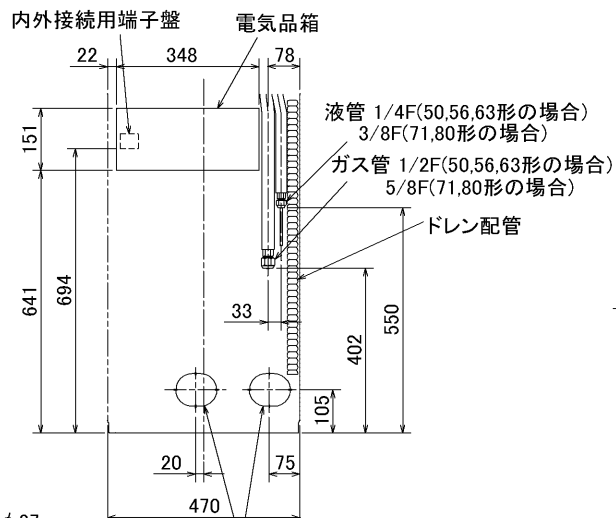
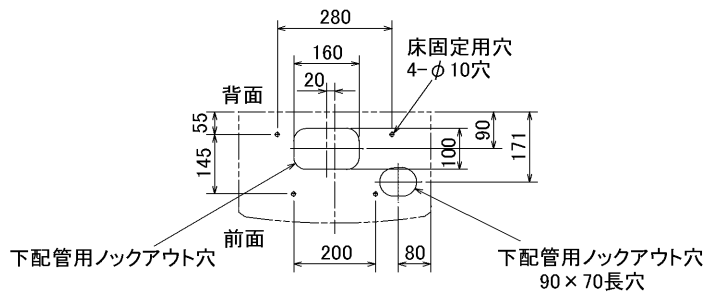


前方



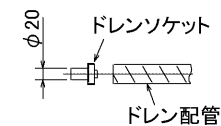
冷媒, ドレン配管用ノックアウト穴  
80×60長穴(左側面にも同等穴有り)

電線用ノックアウト穴 φ27  
(左側面にも同等穴有り)

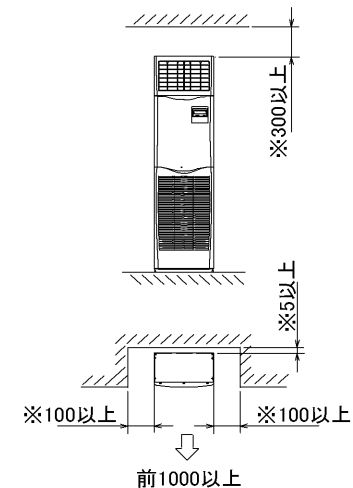


冷媒, ドレン配管, 電線用  
ノックアウト穴 100×80長穴

1. ドレン配管はPVC管VP-20を使用してください。
2. ドレン配管接続部は現地工事に合わせ、加工できるようにドレンソケット(VP-20接続用)が附属品として有ります。接着してご使用ください。



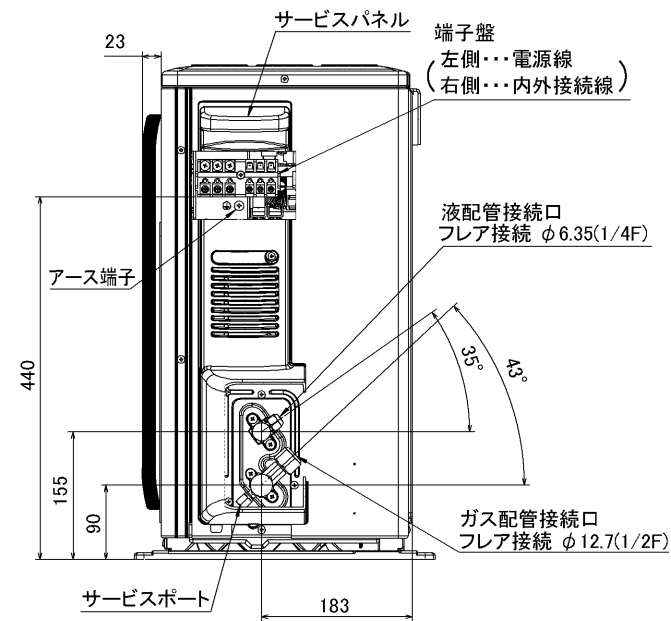
据え付け所要スペース(室内ユニット)



- ・※印の寸法や床、壁などの材質について現地消防署から特別な指示がある時は、その指示にしたがってください。
- ・左右100以上、前1000以上は、エアフィルター、送風機等のサービスに必要です。

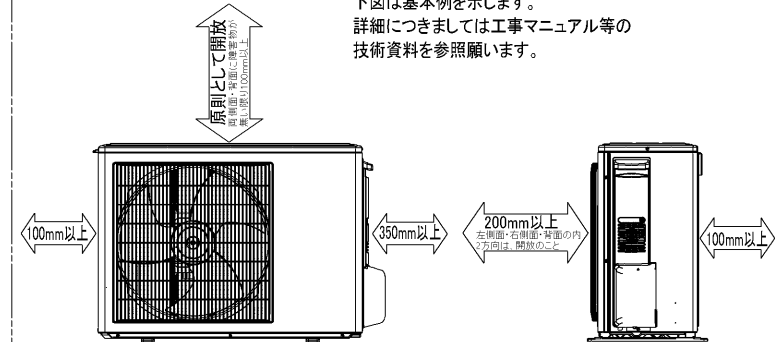
RG01V096

単位	スケール	作成日	形名	MPS-RP50~80KA			
mm	NTS	2006-1-13	パッケージエアコン室内ユニット外形図(床置形)				
三菱電機株式会社			図番	7PWCFA	副番	A	記号
			(形名コード)				



**設置スペース(周囲必要空間)**

下図は基本例を示します。  
詳細につきましては工事マニュアル等の  
技術資料を参照願います。



BK01B414

単位	スケール	作成日	形名	MPUZ-P40(S)・45(S)・50(S)・56(S)・63(S)HA3(-BS(G)) MPU-P40(S)・45(S)・50(S)・56(S)・63(S)HA3
mm	NTS	2006-5-26	パッケージエアコン室外ユニット外形図	
三菱電機株式会社			図番 (形名コード)	7JMCDA 副番 A 記号