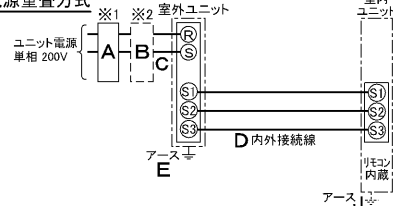


仕 様 表				機外配線要領								
電 源	電 源 ・ 単 相 200V			機外配線	ユニット電源 (室外側)	漏電遮断器	定格電流	A	A	30		
電 源 周 波 数	Hz	50Hz				定格感度電流	A	mA	30			
冷 房	定 格	定格冷房能力	kW			7.1(2.0~8.0)		動作時間	—	0.1S以内		
		定格消費電力	kW			2.15		手元開閉器	開閉器容量	A	30	
		冷房エネルギー消費効率(COP)	—			3.30			B種ヒューズ	A	30	
		運転電流	A			11.9		配線用遮断器	定格電流	A	30	
		力率	%			90			ユニット電源線太さ	C	mm <sup>2</sup>	5.5
定格冷房時の顕熱比	—	0.74				内外接続線太さ	50m以下	D	mm	φ1.6		
中 間	中 間	中間冷房能力	kW			3.20		80m以下	D	mm	φ2.0	
		中間冷房消費電力	kW			0.85		アース線太さ	E	mm	φ1.6	
		中間冷房エネルギー消費効率	—			3.76			電 源	単相・200V		
		冷房期間エネルギー消費効率(CSPF)	—			4.4		漏電遮断器		定格電流	A	15
		定格暖房能力	kW			—		定格感度電流	G	mA	30	
暖 房	定 格	定格消費電力	kW			—		動作時間	—	0.1S以内		
		暖房エネルギー消費効率(COP)	—			—		手元開閉器	開閉器容量	A	15	
		運転電流	A			—			B種ヒューズ	H	A	15
		力率	%			—		配線用遮断器	定格電流	A	15	
		中間暖房能力	kW			—			電源線太さ	I	mm <sup>2</sup>	2.0
中間暖房消費電力	kW	—		内外接続線太さ	K	—	0.3mm <sup>2</sup> 以上					
中間暖房エネルギー消費効率	—	—		アース線太さ	J	mm	φ1.6					
暖房低温能力	kW	—		室内ユニット電源 (*内外別受電接続時)	電 源	単相・200V						
暖房低温消費電力	kW	—				漏電遮断器	定格電流	A	15			
暖房期間エネルギー消費効率(HSPF)	—	—		定格感度電流	G	mA	30					
動作時間	—	—		動作時間	—	0.1S以内						
冷暖平均エネルギー消費効率(COP)	—	—		手元開閉器	開閉器容量	A	15					
通年エネルギー消費効率(APF)	—	4.4		B種ヒューズ	H	A	15					
最大運転電流	A	21.0		配線用遮断器	定格電流	A	15					
室内ユニット	室 内 形 名			MPS-RP80GA2								
外形寸法 <H × W × D>	mm	1900 × 600 × 270										
外装色 <マンセル>	—	ホワイト<0.70Y 8.59/0.97>										
補助電気ヒーター	kW	—										
エアフィルター	PPハニカム(抗菌仕様)											
送風機(形式 × 出力 × 個数)	—	シロッコファン × 0.03kW × 1										
風量	m <sup>3</sup> /min	弱15-強18										
機外静圧	Pa	0										
風向調節	上下方向	手動:冷房・除湿時は正面吹出し/上吹出し 暖房時は下吹出し										
	左右方向	任意に設定可・スイング										
運転音	dB	弱37-強42										
製品質量	kg	43										
ドレンパン	ABS樹脂・発泡PS											
ドレン配管サイズ	—	VP-20										
室外ユニット	室 外 形 名			MPU-P80SHA5								
	外形寸法 <H × W × D>	mm	740 × 950 × 330(+30)									
	外装色 <マンセル>	—	アイボリー<3Y 7.8/1.1>									
	圧縮機	1日の冷凍能力	法定トン	0.250~0.970								
		形式 × 出力 × 個数	—	全密閉 × 1.8kW × 1								
	保護装置	—	吐出温度検知、過電流検知回路									
	設計圧力(高圧部/低圧部)	MPa	4.15/2.3									
	IPコード	—	IPX4									
	送風機(形式 × 出力 × 個数)	—	プロペラファン × 0.06kW × 1									
	風量	m <sup>3</sup> /min	50									
送風機用保護装置	—	過熱/過電流保護										
運転音(冷房/暖房)	dB	46										
製品質量	kg	57										
共通事項	冷媒	R410A × 2.5										
	冷媒配管長	m	20(追加チャージ時30)									
	高低差	m	30									
温度設定(リモコン)	室内	乾球温度19~32℃/湿球温度15~23℃										
	室外	乾球温度-5~43℃/ —										
使用温度範囲	冷房	室内	乾球温度19~32℃/湿球温度15~23℃									
	暖房	室内	—									
室外	—											
セッ特別形名												
注意事項												
1. 冷房能力および電気特性はJIS B8616:2006およびJRA4048:2006に準拠した値です。延長配管7.5m(相当長)、高低差0m												
2. 冷房能力の( )内は、能力変化の値を示します。												
3. 運転音は、JIS規格に準じて、反響の少ない無響室で測定した数値(Aスケール)です。実際に据付た状態で測定すると、周囲の騒音や反響などの影響を受け、表示数値より、大きくなるのが普通です。												

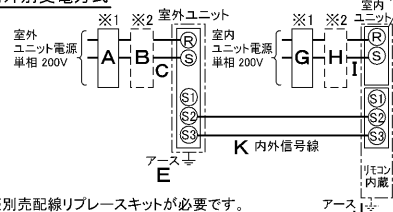
### 電気配線図

(1)電源重畳方式



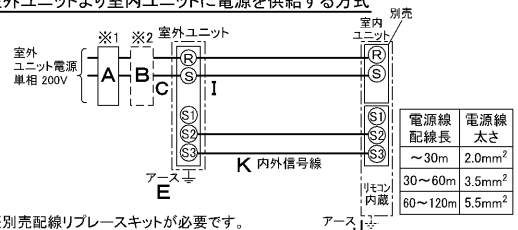
※室内の渡り配線の総延長が80m以上となる場合は、電源重畳方式での配線はできません。必ず(2)内外別受電方式あるいは(3)室外ユニットより室内ユニットに電源を供給する方式にしてください。

(2)内外別受電方式



※別売配線リブレスキットが必要です。

(3)室外ユニットより室内ユニットに電源を供給する方式



※別売配線リブレスキットが必要です。

(2)または(3)の場合、S1-S1間の渡り配線は絶対に行わないでください。

※1. 電源には必ず漏電遮断器を取付けてください。漏電遮断器は、インバーター回路用遮断器(三菱電機製NV-Cシリーズまたは、その同等品)を選定してください。

※2. 漏電遮断器が地絡保護専用の場合には、漏電遮断器と直列に手元開閉器(開閉器+B種ヒューズ)または、配線用遮断器が必要となります。  
 ・電線太さは、20mまでの電圧降下を見込んで選定してありますので、20mを超える場合は、電圧降下を考慮して「内線規程」等に従い、お選びください。  
 ・電力会社の地区により規制を受ける場合がありますので、事前に所轄の電力会社にお問い合わせください。

**三菱電機株式会社**  
**空冷式パッケージエアコン仕様書**  
 グリーン購入法適合

床置形

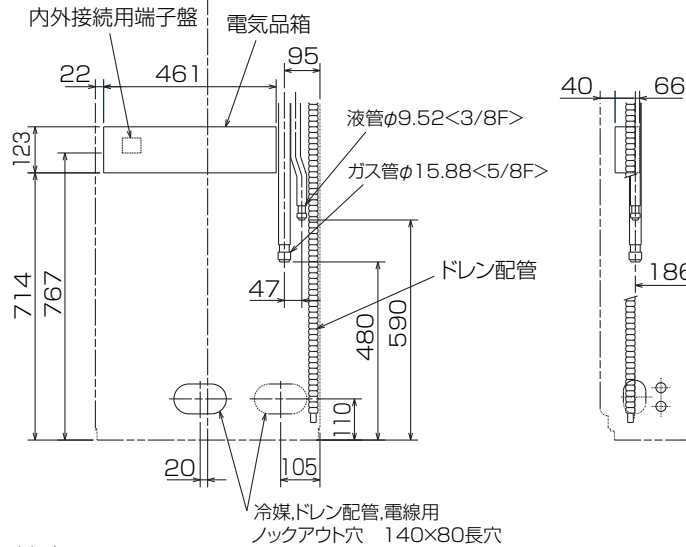
MPS-P80SGK

形名	MPS-P80SGK					
作成日	2007-07-31	図番	MPSP80SGK-5	副番	A	記号

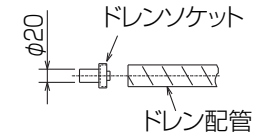


冷媒,ドレン配管用ロックアウト穴 90×60長穴(左側面にも同等穴有り)

電線用ロックアウト穴 φ27 (左側面にも同等穴有り)



- 注1. ドレン配管はPVC管VP-20を使用してください。
2. ドレン配管接続部は現地工事に合わせ,加工できるようにドレンソケット(VP-20接続用)が附属品として有ります。接着してご使用ください。



3. 分ダクトを取り付ける場合は,ユニットの天井パネルに設けられたロックアウト穴及び分ダクト取り付け用ネジ穴に金具がかからないようにしてください(転倒防止金具の長辺を壁側にすればかかるとはなりません)



単位	スケール	作成日	形名	MPS-RP80GA2
mm	NTS	2008-11-20	パッケージエアコン室内ユニット外形図 (床置形)	
三菱電機株式会社		図番	GA-MPS-RP80GA2	副番 A 記号

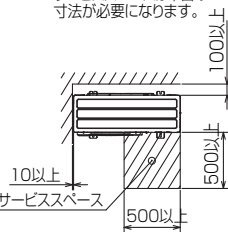
**1 設置スペース(周囲必要空間)**

下図は基本例を示します。  
詳細につきましては工事マニュアル等の  
技術資料を参照願います。



**2 サービススペース**

サービススペースは下図の  
寸法が必要になります。



**3 基礎ボルト**

M10の基礎ボルトでユニットの据付足を  
4ヶ所強固に固定してください。  
(基礎ボルト、座金、ナットは現地手配です。)



**4 配管・配線取入れ方向**

配管、配線接続は、  
前面、右側面、後面、下面の  
4方向から取入れできます。



**記号説明**

- ①・・・冷媒ガス配管接続口(フレア接続)φ15.88(5/8F)
- ②・・・冷媒液配管接続口(フレア接続)φ9.52(3/8F)
- ※1・・・ストップバルブの接続先端寸法を示します。



**配管ロックアウト穴詳細**



BK01B573-1

単位	スケール	作成日	形名	MPU-P80SHA5		
mm	NTS	2007-5-31	パッケージエアコン室外ユニット外形図			
三菱電機株式会社			図番	GA-MPU-P80SHA5	副番	記号