

空冷ヒートポンプ式パッケージエアコン仕様書 (ツイン・トリプルタイプ) (床置形)	仕様書 番号	
--	-----------	--

ご使用先 殿

ご注文先 (最終仕様ご確認先) 殿 始動方式 直入

弊社工事番号 用途

室内ユニット形名	MPS-RP112GAH	台数	
----------	--------------	----	--

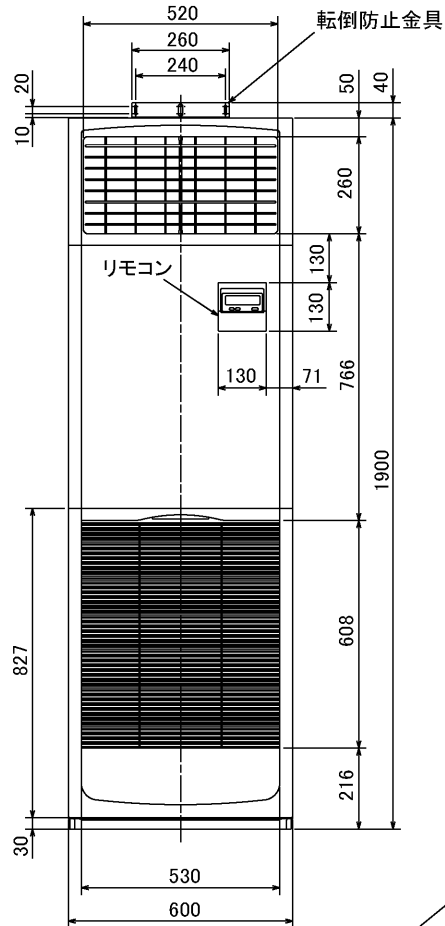
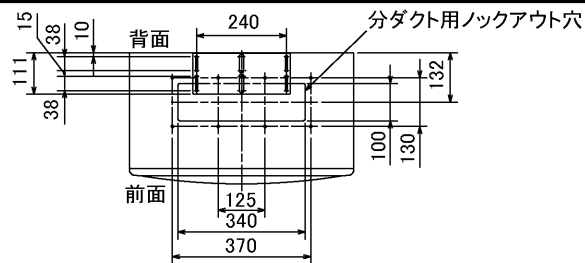
		冷房	暖房
能力	kW	組合せする室内ユニットの容量により能力は異なります。 別紙室外ユニットの冷房、暖房能力の欄をご覧ください。	

室内 ユニット	風量	m ³ /min	弱24-強30	機外静圧	Pa	0	
	送風機出力	kW	0.110	補助電熱装置	kW	三相 200V 2.7kW	
	吸込口形式 / 方向	グリル/前面下部			電流	三相 7.79A	
	冷媒配管接続方向	右・左・後・下		吹出口形式 / 方向	グリル/前面上部		
	温度調節器	調節 冷房/19℃~30℃ 除湿/19℃~30℃ 範囲 暖房/17℃~28℃		電気配線接続方向	右・左・後・下		
	冷媒配管サイズ	液φ9.52 ガスφ15.88		エアーフィルター	PPハニカム(ロングライフ抗菌仕様)		
	製品質量	kg	53	ドレン配管サイズ	VP-20		
	塗装色	本体:ホワイト マンセル 0.70Y8.59/0.97					
主要別売部品	ワイヤレスリモコン・MAリモコン						

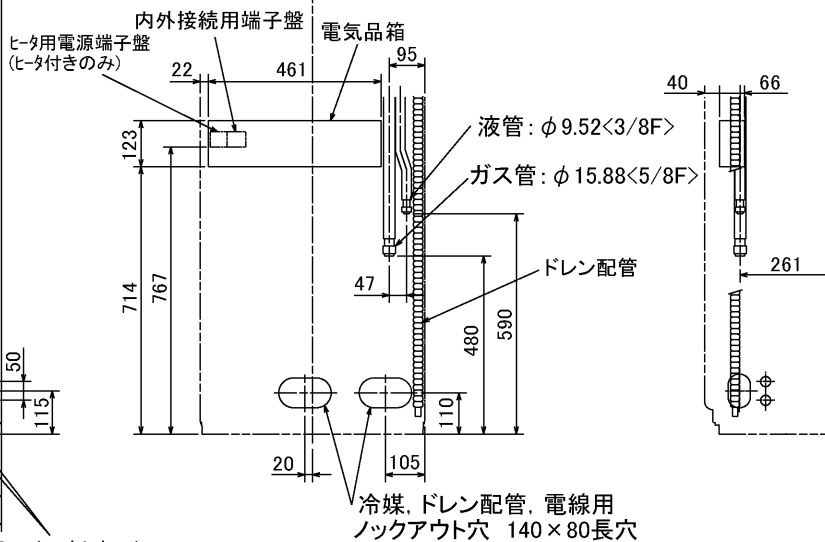
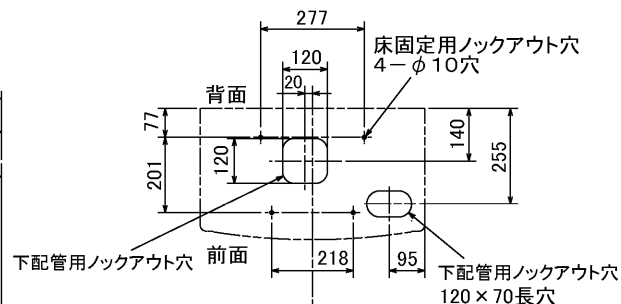
備考	
----	--

添付図面	
------	--

改定	作成	2004-1-30
	図番	7PWANC1

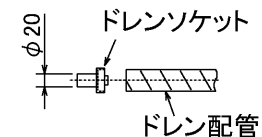


冷媒、ドレン配管用ノックアウト穴 90×60長穴(左側面にも同等穴有り) 電線用ノックアウト穴 φ27 (左側面にも同等穴有り)

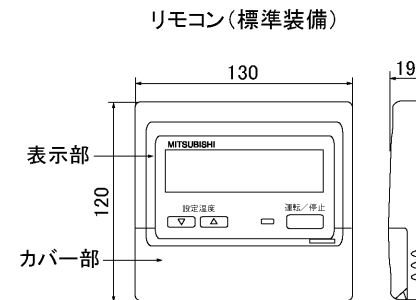


冷媒、ドレン配管、電線用ノックアウト穴 140×80長穴

- 注1, ドレン配管はPVC管VP-20を使用してください。
 2, ドレン配管接続部は現地工事に合わせ、加工できるようにドレンソケット(VP-20接続用)が附属品として有ります。接着してご使用ください。



- 3, 分ダクトを取り付ける場合は、ユニットの天井パネルに設けられたノックアウト穴及び分ダクト取り付け用ネジ穴に金具がかからないようにしてください(転倒防止金具の長辺を壁側にすればかかることはありません)



RG01N468

単位	スケール	作成日	形名	MPS-RP112・RP140・RP160GA(H)		
mm	NTS	2003-10-15	パッケージエアコン室内ユニット外形図(床置形)			
三菱電機株式会社			図番 (形名コード)	7PWANA	副番	記号