

空冷ヒートポンプ式パッケージエアコン仕様書 (ツインタイプ) (床置形)	仕様書 番号	
---	-----------	--

ご使用先 殿

ご注文先 (最終仕様ご確認先) 殿 始動方式 直入

弊社工事番号 用途

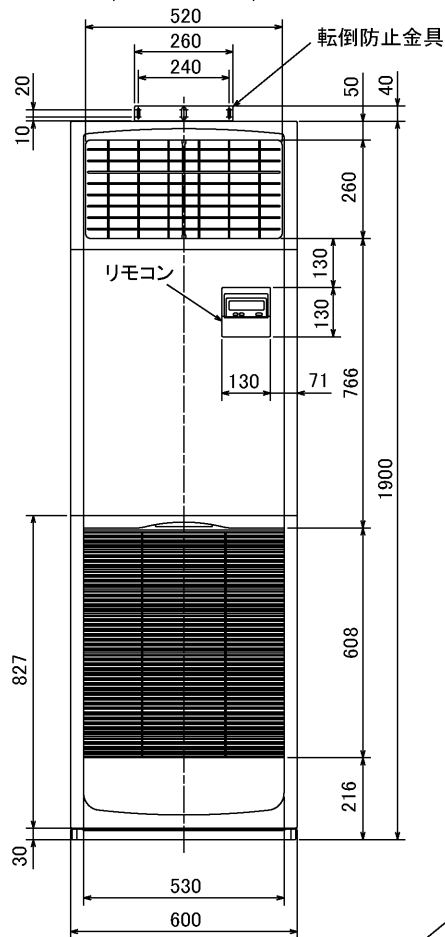
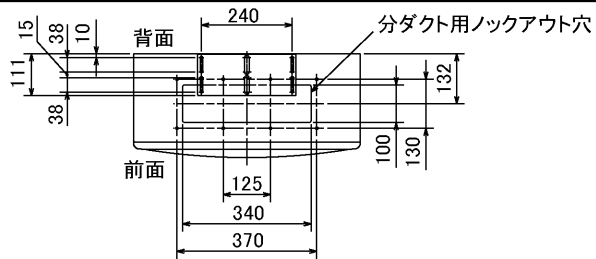
室内ユニット形名	MPS-RP63GAH	台数	
----------	-------------	----	--

		冷 房		暖 房		
能 力		kW		組合せする室内ユニットの容量により能力は異なります。 別紙室外ユニットの冷房、暖房能力の欄をご覧ください。		
室 内 ユ ニ ツ ト	風 量	m ³ /min	弱15-強18	機 外 静 圧	Pa	0
	送 風 機 出 力	kW	0.030	補 助 電 熱 装 置	kW	三相 200V 2.1kW
	吸 込 口 形 式 / 方 向		グリル/前面下部		電 流	三相 6.06A
	冷 媒 配 管 接 続 方 向		右・左・後・下	吹 出 口 形 式 / 方 向	グリル/前面上部	
	温 度 調 節 器		調節 冷房/19℃~30℃ 除湿/19℃~30℃ 範囲 暖房/17℃~28℃	電 気 配 線 接 続 方 向	右・左・後・下	
	冷 媒 配 管 サ イ ズ		液φ9.52 ガスφ15.88	エ ア ー フ ィ ル タ ー	PPハニカム(ロングライフ抗菌仕様)	
	製 品 質 量	kg	45	ド レ ン 配 管 サ イ ズ	VP-20	
	塗 装 色	本体:ホワイト マンセル 0.70Y8.59/0.97				
主 要 別 売 部 品	ワイヤレスリモコン・MAリモコン					

備 考	
--------	--

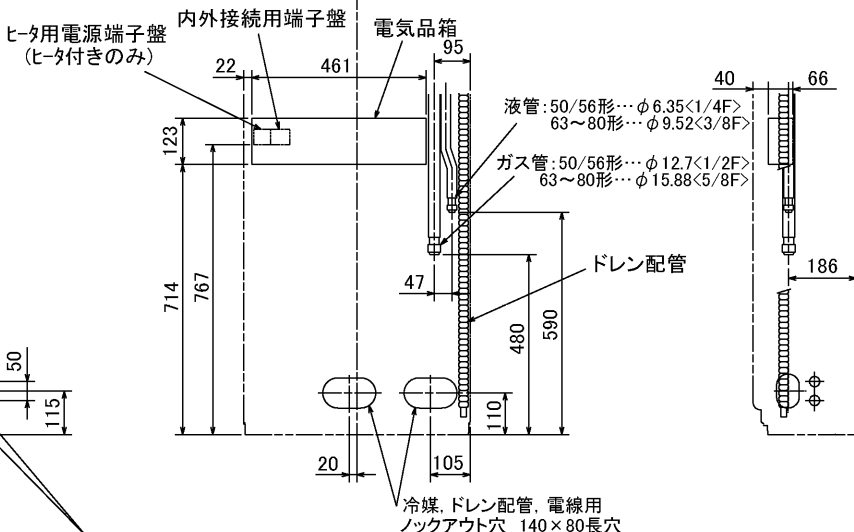
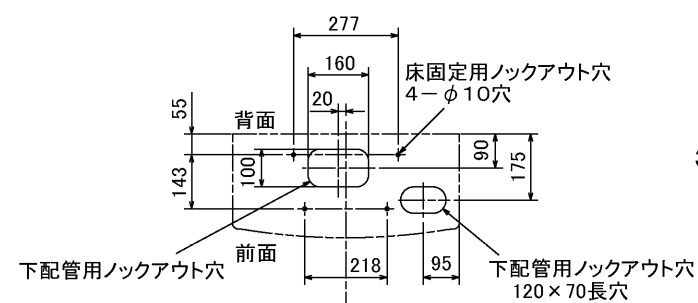
添付図面	
------	--

改 定	作成	2004-1-30
	図番	7PWAHC1



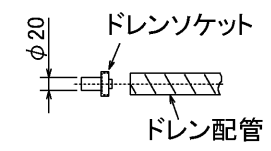
冷媒、ドレン配管用ノックアウト穴
90×60長穴(左側面にも同等穴有り)

電線用ノックアウト穴 φ27
(左側面にも同等穴有り)

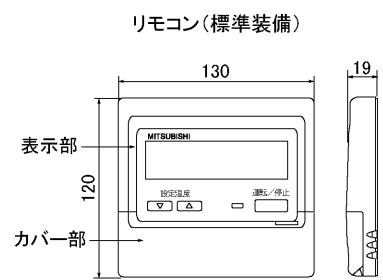


冷媒、ドレン配管、電線用
ノックアウト穴 140×80長穴

- 注1, ドレン配管はPVC管VP-20を使用してください。
2, ドレン配管接続部は現地工事に合わせ、加工できるようにドレンソケット(VP-20接続用)が附属品として有ります。接着してご使用ください。



- 3, 分ダクトを取り付ける場合は、ユニットの天井パネルに設けられたノックアウト穴及び分ダクト取り付け用ネジ穴に金具がかからないようにしてください(転倒防止金具の長辺を壁側にすればかかるとはなりません)



RG01N468

単位	スケール	作成日	形名	MPS-RP50~RP80GA(H)
mm	NTS	2003-10-15	パッケージエアコン室内ユニット外形図(床置形)	
三菱電機株式会社			図番 (形名コード)	7PWAF A 副番
				記号