

仕 様 表				セ ッ ト 形 名		MPSX-P140GD						
電 源		電 源 ・ 三 相 200V		機 外 配 線 要 領								
電 源 周 波 数 冷 房 標 準 性 能	周 波 数	Hz	60Hz	機 外 配 線	ユ ニ ッ ト 電 源 ( 室 外 側 )	漏 電 遮 断 器	定 格 電 流	A	30			
	功 率	kW	12.5(4.9~14.0)				定 格 感 度 電 流	mA	30			
	C O P	—	2.92			動 作 時 間	—	0.1S以内				
	定 格 消 費 電 力	kW	4.19			手 元 開 閉 器	開 閉 器 容 量	A	30			
	運 転 電 流	A	13				B 種 ヒ ュ ー ズ	A	30			
力 率	%	93	配 線 用 遮 断 器 定 格 電 流			A	30	C	ユ ニ ッ ト 電 源 線 太 さ	mm <sup>2</sup>	5.5	
暖 房 標 準 性 能	暖 房 能 力	kW				—	ユ ニ ッ ト 電 源 線 太 さ		mm	φ 1.6		
C O P	—	—	—			50m 以下	mm	φ 2.0	D	ア ー ス 線 太 さ	mm	φ 1.6
定 格 消 費 電 力	kW	—	—			80m 以下	mm	φ 2.0		E	—	—
運 転 電 流	A	—	—			電 源 単 相 ・ 200V						
力 率	%	—	—	機 外 配 線	室 内 ユ ニ ッ ト 電 源 ( * 内 外 別 受 電 接 続 時 )	漏 電 遮 断 器	定 格 電 流	A	15			
暖 房 低 温 能 力	kW	—	—				定 格 感 度 電 流	mA	30			
暖 房 低 温 消 費 電 力	kW	—	—			動 作 時 間	—	0.1S以内				
C O P ( 平 均 )	—	—	—			手 元 開 閉 器	開 閉 器 容 量	A	15			
最 大 運 転 電 流	A	23.5	—				B 種 ヒ ュ ー ズ	A	15			
室 内 ユ ニ ッ ト ( 1 台 分 デ ー タ )	室 内 形 名	MPS-RP71GA2 × 2 台				機 外 配 線	室 内 ユ ニ ッ ト 電 源 ( * 内 外 別 受 電 接 続 時 )	配 線 用 遮 断 器 定 格 電 流	A	15		
	外 形 寸 法 < H × W × D >	mm	1900 × 600 × 270	電 源 線 太 さ	I				mm <sup>2</sup>	2.0		
	外 装 色 < マ ン セ ル >	—	ホ ワ イ ト < 0.70Y 8.59 / 0.97 >	内 外 接 続 線 太 さ	K			—	0.3mm <sup>2</sup> 以 上			
	補 助 電 気 ヒ ー タ ー	kW	—	ア ー ス 線 太 さ	J			mm	φ 1.6			
	エ ア フ ィ ル タ ー	PPハニカム(抗菌仕様)		リ モ コ ン 線	F			mm <sup>2</sup>	0.3~1.25			
	送 風 機 ( 形 式 × 出 力 × 個 数 )	—	シ ロ ッ コ フ ァ ン × 0.025kW × 1									
	風 量	m <sup>3</sup> /min	弱 13 - 強 16									
	機 外 静 圧	Pa	0									
	風 向 調 節	上 下 方 向	手 動 ・ 冷 房 ・ 除 湿 時 は 正 面 吹 出 し / 上 吹 出 し 暖 房 時 は 下 吹 出 し									
		左 右 方 向	任 意 に 設 定 可 ・ ス イ ン グ									
	運 転 音	dB	弱 35 - 強 40									
	製 品 質 量	kg	43									
	ド レ ン 配 管 サ イ ズ	—	VP-20									
	室 外 ユ ニ ッ ト	室 外 形 名	MPU-P140HA3		( 1 ) 電 源 重 畳 方 式							
		外 形 寸 法 < H × W × D >	mm	943 × 950 × 330 ( + 30 )								
外 装 色 < マ ン セ ル >		—	アイボリー < 3Y 7.8 / 1.1 >	<p>※ 室内外の渡り配線の総延長が80m以上となる場合は、電源重畳方式での配線はできません。 必ず(2)内外別受電方式あるいは(3)室外ユニットより室内ユニットに電源を供給する方式にしてください。</p>								
圧 縮 機		1 日 の 冷 凍 能 力	法定 トン	0.420 ~ 1.640	( 2 ) 内 外 別 受 電 方 式							
機 保 護 装 置		—	全 密 閉 × 2.5kW × 1	—								
送 風 機 ( 形 式 × 出 力 × 個 数 )		—	吐 出 温 度 検 知 ・ 過 電 流 検 知 回 路	—	<p>※ 別売配線リブレースキットが必要です。</p>							
風 量		m <sup>3</sup> /min	70	—	( 3 ) 室 外 ユ ニ ッ ト 以 上 室 内 ユ ニ ッ ト に 電 源 を 供 給 す る 方 式							
送 風 機 用 保 護 装 置		—	過 熱 / 過 電 流 保 護	—								
運 転 音 ( 冷 房 / 暖 房 )		dB	50	—	<p>※ 別売配線リブレースキットが必要です。</p>							
製 品 質 量		kg	76	—	<p>( 2 ) または ( 3 ) の 場 合 、 S 1 - S 1 間 の 渡 り 配 線 は 絶 対 に 行 わ ない で ください。</p>							
共 通 事 項	冷 媒	kg	R410A × 3.4									
	冷 媒 配 管 長	m	20(追加チャージ時50)									
	高 低 差	m	30									
温 度 設 定 ( リ モ コ ン )	冷 房 ・ ド ラ イ 19 ~ 30°C											
	使 用 温 度 範 圍	冷 房	室 内	乾 球 温 度 19 ~ 32°C / 湿 球 温 度 15 ~ 23°C								
室 外			乾 球 温 度 -5 ~ 43°C / —									
暖 房		室 内	—									
		室 外	—									
セ ッ ト 別 売 形 名	分 配 管	MSDD-50SR2										
注 意 事 項				<p>※ 1. 電 源 に は 必 ず 漏 電 遮 断 器 を 取 付 け て ください。 漏 電 遮 断 器 は 、 イ ン バ ー タ ー 回 路 用 遮 断 器 ( 三 菱 電 機 製 NV-C シ リ ー ズ ま た は 、 そ の 同 等 品 ) を 選 定 し て ください。 ※ 2. 漏 電 遮 断 器 が 地 絡 保 護 専 用 の 場 合 に は 、 漏 電 遮 断 器 と 直 列 に 手 元 開 閉 器 ( 開 閉 器 + B 種 ヒ ュ ー ズ ) ま た は 、 配 線 用 遮 断 器 が 必 要 と な り ま す 。 ・ 電 線 太 さ は 、 20m ま で の 電 圧 降 下 を 見 込 ん で 選 定 し て あ り ま す の で 、 20m を 超 え る 場 合 は 、 電 圧 降 下 を 考 慮 し て 「 内 線 規 程 」 等 に 従 い 、 お 選 び ください 。 ・ 電 力 会 社 の 地 区 に よ り 規 制 を 受 け る 場 合 が あ り ま す の で 、 事 前 に 所 轄 の 電 力 会 社 に お 問 い 合 せ ください 。</p>								

空 冷 式 パ ッ ケ ー ジ エ ア コ ン 仕 様 書		床 置 形 / ( 同 時 ツ イ ン 同 容 量 同 タ イ プ )			
形 名	< 標 準 仕 様 >	MPSX-P140GD			
作 成 日	2007-08-13	図 番	MPSXP140GD-6	副 番	A
<b>三菱電機株式会社</b>		記 号			



冷媒、ドレン配管用ノックアウト穴  
90×60長穴(左側面にも同等穴有り)

電線用ノックアウト穴 φ27  
(左側面にも同等穴有り)



- 注1. ドレン配管はPVC管VP-20を使用してください。  
 2. ドレン配管接続部は現地工事に合わせ、加工できるようにドレンソケット(VP-20接続用)が附属品として有ります。接着してご使用ください。



3. 分ダクトを取り付ける場合は、ユニットの天井パネルに設けられたノックアウト穴及び分ダクト取り付け用ネジ穴に金具がかからないようにしてください(転倒防止金具の長辺を壁側にすればかかることはありません)

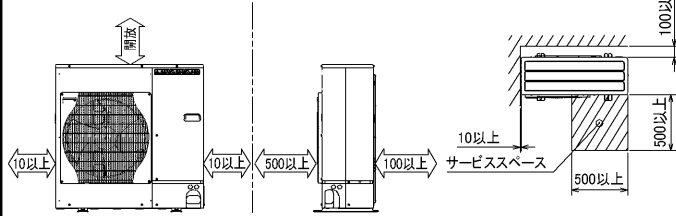


RG01N811

単位	スケール	作成日	形名	MPS-RP50(S)・56(S)・63・71・80GA(H)2			
mm	NTS	2005-9-9	パッケージエアコン室内ユニット外形図(床置形)				
三菱電機株式会社			図番	7PWBFA	副番	A	記号
			(形名コード)				

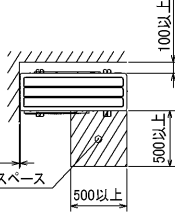
**1 設置スペース(周囲必要空間)**

下図は基本例を示します。  
詳細につきましては工事マニュアル等の  
技術資料を参照願います。



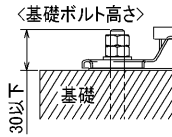
**2 サービススペース**

サービススペースは下図の  
寸法が必要になります。



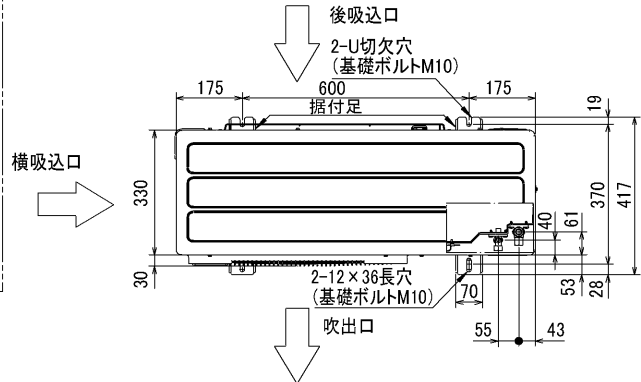
**3 基礎ボルト**

M10の基礎ボルトでユニットの据付足を  
4ヶ所強固に固定してください。  
(基礎ボルト、座金、ナットは現地手配です。)



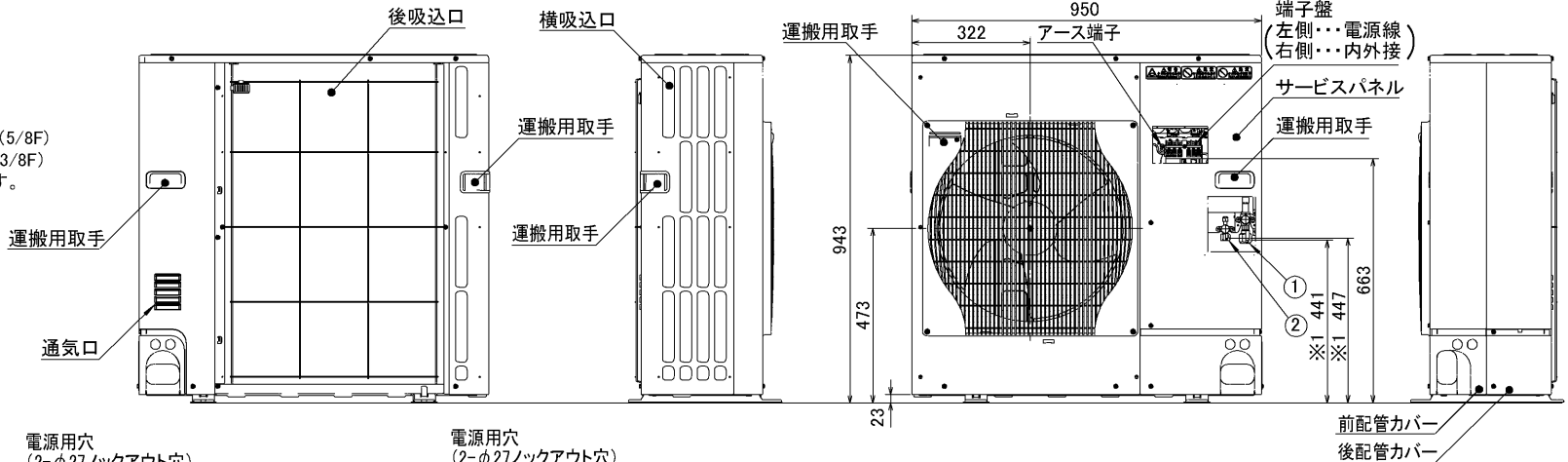
**4 配管・配線取入れ方向**

配管、配線接続は、  
前面、右側面、後面、下面の  
4方向から取入れできます。

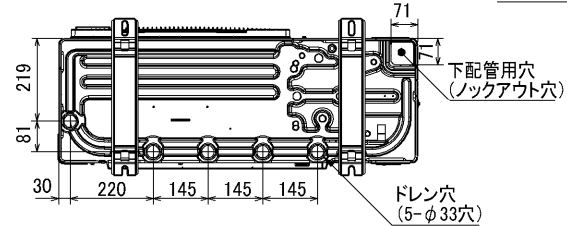
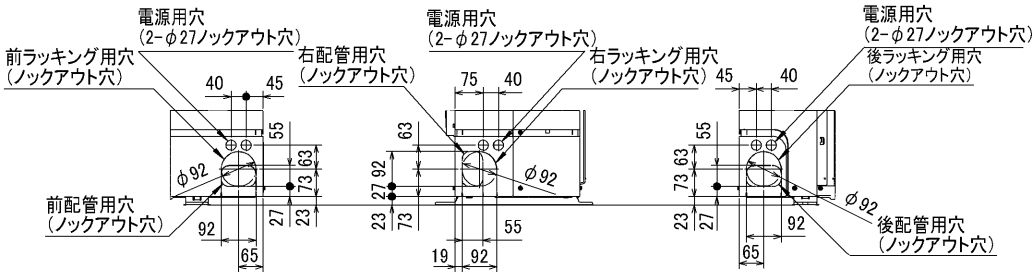


**記号説明**

- ①・・・冷媒ガス配管接続口(フレア接続)φ15.88(5/8F)
- ②・・・冷媒液配管接続口(フレア接続)φ9.52(3/8F)
- ※1・・・ストップバルブの接続先端寸法を示します。



**配管ノックアウト穴詳細**



BK01413

単位	スケール	作成日	形名	MPUZ-P140HA3(-BS(G)) MPU-P140HA3
mm	NTS	2006-7-7	パッケージエアコン室外ユニット外形図	
三菱電機株式会社			図番 (形名コード)	7JMCQA 副番 B 記号

# 三菱電機パッケージエアコン用別売部品仕様書

品名

分配管

形名

MSDD-50SR2

## 1. 仕様

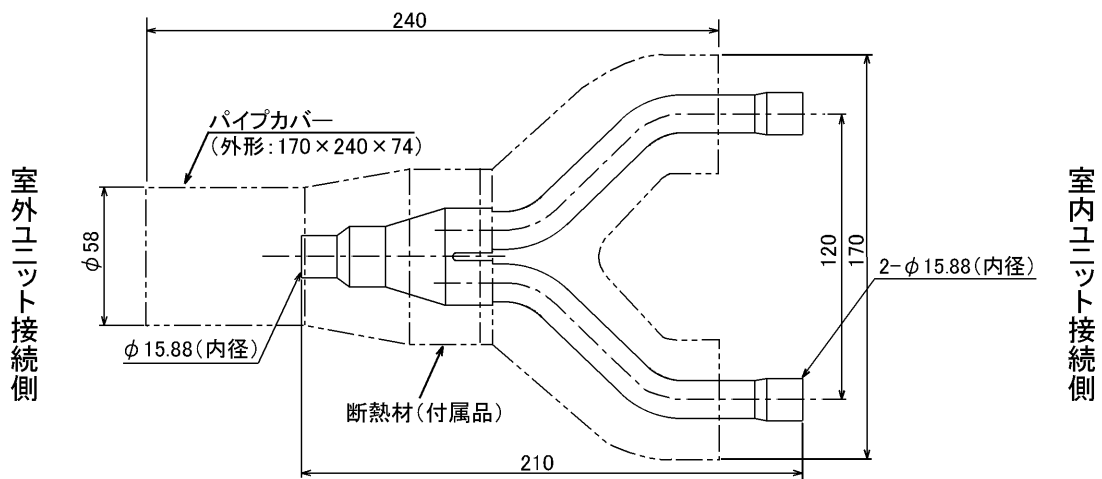
項目	内容	
本体	分配比	室外ユニット容量を50:50に2分配
	分配管本数	液管用・ガス管用 各1本
	パイプ材質	リン脱酸銅 C1220T-OL (JIS H3300)
付属品	パイプカバー	発泡スチロール成型品 (液管・ガス管用 各1個)
	異径管	3種類 5本

## 2. 外形図

液管用



ガス管用



異径管 (付属品)



φA (内径)	φB (外径)	本数
6.35	9.52	2
12.7	15.88	2



φC (内径)	φD (外径)	本数
19.05	15.88	1

三菱電機パッケージエアコン用別売部品仕様書

形名

MSDD-50SR2

 三菱電機株式会社

第3角法

作成日

仕様書番号

7EAS5A

副番

単位: mm

2004-9-1

(形名コード)