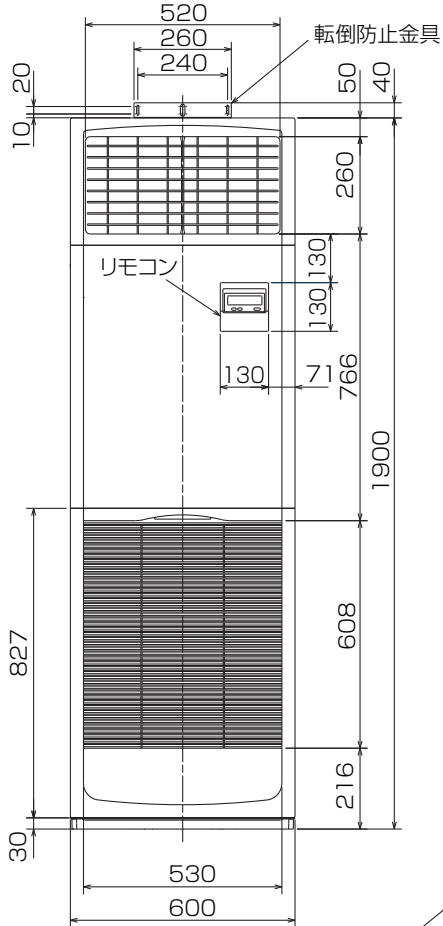
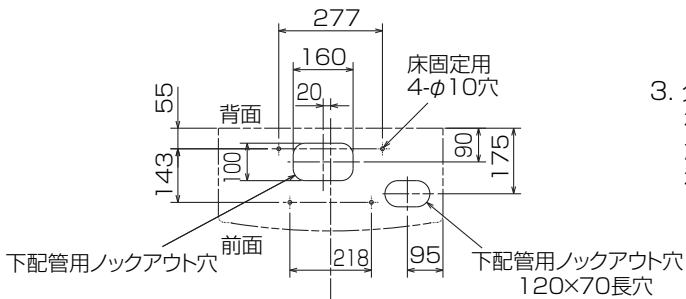


仕 様 表				機外配線要領							
電 源		電 源 ・ 三 相 200V		機外配線	ユニット電源 (室外側)	漏電遮断器	定格電流	A	30		
電 源 周 波 数		Hz	50Hz			定格感度電流	A	mA	30		
冷 房	定 格	定格冷房能力	kW			12.5(5.2~14.0)	動作時間	—	0.1S以内		
		定格消費電力	kW			3.81	手元開閉器	開閉器容量	A	30	
		冷房エネルギー消費効率(COP)	—			3.28		B種ヒューズ	B	A	30
		運転電流	A			11.8	配線用遮断器定格電流	A	30		
		力率	%			93	ユニット電源線太さ	C	mm ²	5.5	
暖 房	定 格	定格冷房時の顕熱比	—			0.74	内外接続線太さ	50m 以下	D	mm	φ1.6
		中間冷房能力	kW			5.80	80m 以下	D	mm	φ2.0	
		中間冷房消費電力	kW		1.31	アース線太さ	E	mm	φ1.6		
		中間冷房エネルギー消費効率	—		4.43	室内ユニット 電源 (*内外別受電接続時)	電 源	単相・200V			
		冷房期間エネルギー消費効率(CSPF)	—		5.1		漏電遮断器	定格電流	A	15	
定 格	定 格	定格暖房能力	kW		—		定格感度電流	G	mA	30	
		定格消費電力	kW		—		動作時間	—	0.1S以内		
		暖房エネルギー消費効率(COP)	—		—		手元開閉器	開閉器容量	A	15	
		運転電流	A		—		B種ヒューズ	H	A	15	
		力率	%		—		配線用遮断器定格電流	A	15		
中 間	中 間	中間暖房能力	kW		—		電源線太さ	I	mm ²	2.0	
		中間暖房消費電力	kW	—	内外接続線太さ		K	—	0.3mm ² 以上		
		中間暖房エネルギー消費効率	—	—	アース線太さ	J	mm	φ1.6			
		暖房低温能力	kW	—	リモコン線	F	mm ²	0.3~1.25			
		暖房低温消費電力	kW	—							
暖房期間エネルギー消費効率(HSPF)	—	—									
冷暖平均エネルギー消費効率(GOP)		—	—								
通年エネルギー消費効率(APF)		—	5.1								
最大運転電流		A	20.3								
室内ユニット (1台分データ)	室内形名		MPS-RP71GA2×2台		(1)電源重畳方式						
	外形寸法<H×W×D>		mm	1900×600×270							
	外装色<マンセル>		—	ホワイト<0.70Y 8.59/0.97>	※室内外の渡り配線の経路長が80m以上となる場合は、電源重畳方式での配線はできません。 必ず(2)内外別受電方式あるいは(3)室外ユニットより室内ユニットに電源を供給する方式にしてください。						
	補助電気ヒーター		kW	—	(2)内外別受電方式						
	エアフィルター		PPハニカム(抗菌仕様)								
	送風機(形式×出力×個数)		—	シロッコファン×0.025kW×1	※別売配線リブレスキットが必要です。						
	風量		m ³ /min	弱13—強16	(3)室外ユニットより室内ユニットに電源を供給する方式						
	機外静圧		Pa	0							
	風向調節		上下方向	手動:冷房・除湿時は正面吹出し/上吹出し 暖房時は下吹出し	電源線 電源線太さ 配線長 2.0mm ² ~30m 3.5mm ² 30~60m 5.5mm ² 60~120m						
	左右方向		任意に設定可・スイング		(2)または(3)の場合、S1-S1間の渡り配線は絶対に行わないでください。						
運転音		dB	弱35—強40								
製品質量		kg	43								
ドレンパン		ABS樹脂・発泡PS									
ドレン配管サイズ		—	VP-20								
室外ユニット	室外形名		MPU-P140HA5								
	外形寸法<H×W×D>		mm	943×950×330(+30)							
	外装色<マンセル>		—	アイボリー<3Y 7.8/1.1>							
	圧縮機	1日の冷凍能力	法定トン	0.580~1.710							
		形式×出力×個数	—	全密閉×2.4kW×1							
	保護装置		—	吐出温度検知、過電流検知回路							
	設計圧力(高圧部/低圧部)		MPa	3.6/2.3							
	IPコード		—	IPX4							
	送風機(形式×出力×個数)		—	プロペラファン×0.15kW×1							
	風量		m ³ /min	70							
送風機用保護装置		—	過熱/過電流保護								
共通事項	運転音(冷房/暖房)		dB	50							
	製品質量		kg	78							
	冷媒	kg	R410A×3.4								
	冷媒配管長	m	20(追加チャージ時50)								
高低差		m	30								
室内側冷媒配管径(液/ガス)		mm	φ9.52/φ15.88								
室外側冷媒配管径(液/ガス)		mm	φ9.52/φ15.88								
温度設定(リモコン)				冷房・ドライ19~30℃							
使用温度範囲	冷房	室内	乾球温度19~32℃/湿球温度15~23℃								
		室外	乾球温度-5~43℃/ —								
暖房	室内	—									
	室外	—									
セット別売形名		分配管		MSDD-50SR2							
注意事項											
1. 冷房能力および電気特性はJIS B8616:2006およびJRA4048:2006に準拠した値です。 延長配管7.5m(相当長)、高低差0m											
2. 冷房能力の()内は、能力変化の値を示します。											
3. 運転音は、JIS規格に準じて、反響の少ない無響室で測定した数値(Aスケール)です。 実際に据付した状態で測定すると、周囲の騒音や反響などの影響を受け、表示数値より、大きくなるのが普通です。											
三菱電機株式会社 空冷式パッケージエアコン仕様書 グリーン購入法適合 床置形/同時ツイン同容量同タイプ				形名				MPSX-P140GK			
				作成日		2007-07-31		図番		MPSXP140GK-5	



冷媒、ドレン配管用ノックアウト穴 90×60長穴(左側面にも同等穴有り)
電線用ノックアウト穴 φ27 (左側面にも同等穴有り)



- 注1. ドレン配管はPVC管VP-20を使用してください。
2. ドレン配管接続部は現地工事に合わせ、加工できるようにドレンソケット(VP-20接続用)が附属品として有ります。接着してご使用ください。



3. 分ダクトを取り付ける場合は、ユニットの天井パネルに設けられたノックアウト穴及び分ダクト取り付け用ネジ穴に金具がつかないようにしてください(転倒防止金具の長辺を壁側にすればかかるとはなりません)



RG01N811

単位	スケール	作成日	形名	MPS-RP71GA2
mm	NTS	2008-11-20	パッケージエアコン室内ユニット外形図 (床置形)	
三菱電機株式会社		図番	GA-MPS-RP71GA2	副番 A 記号

1 設置スペース(周囲必要空間)

下図は基本例を示します。
詳細につきましては工事マニュアル等の
技術資料を参照願います。



2 サービススペース

サービススペースは下図の
寸法が必要になります。



3 基礎ボルト

M10の基礎ボルトでユニットの据付足を
4ヶ所強固に固定してください。
(基礎ボルト、座金、ナットは現地手配です。)



4 配管・配線取入れ方向

配管、配線接続は、
前面、右側面、後面、下面の
4方向から取入れられます。



記号説明

- ①・・・冷媒ガス配管接続口(フレア接続)φ15.88(5/8F)
- ②・・・冷媒液配管接続口 (フレア接続)φ9.52(3/8F)
- ※1・・・ストップバルブの接続先端寸法を示します。

A	B	C	D	E
441	43	55	40	61



配管ノックアウト穴詳細



BK01B573-2

単位	スケール	作成日	形名	MPU-P140HA5
mm	NTS	2007-9-6	パッケージエアコン室外ユニット外形図	
三菱電機株式会社			図番	GA-MPU-P140HA5
			副番	A
			記号	

三菱電機パッケージエアコン用別売部品仕様書

品名

分配管

形名

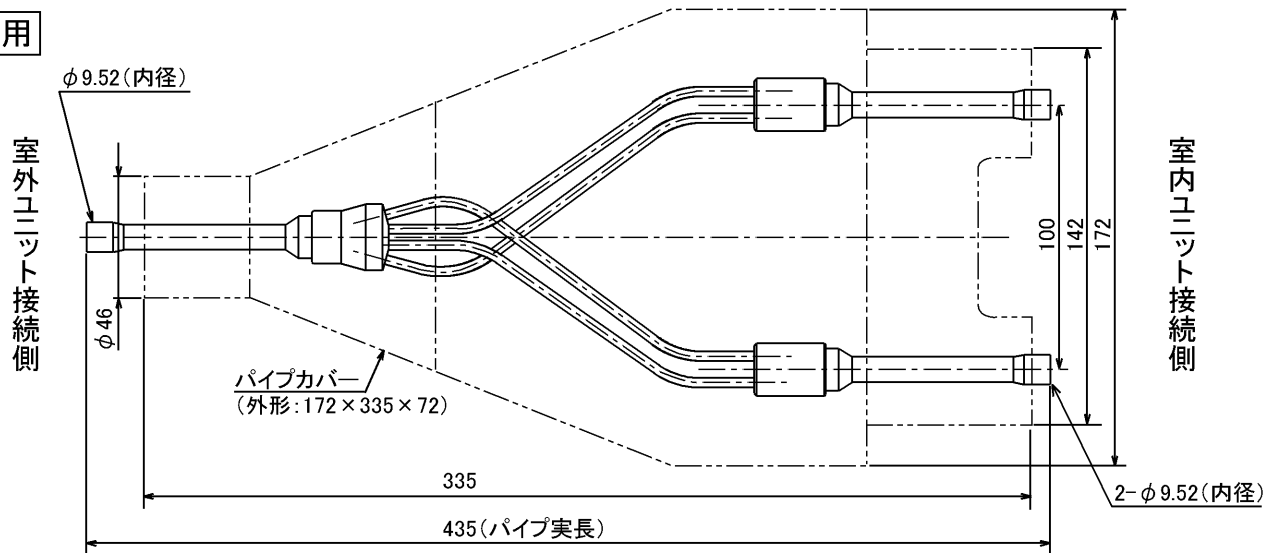
MSDD-50SR2

1. 仕様

項目	内容	
本体	分配比	室外ユニット容量を50:50に2分配
	分配管本数	液管用・ガス管用 各1本
	パイプ材質	リン脱酸銅 C1220T-OL (JIS H3300)
付属品	パイプカバー	発泡スチロール成型品 (液管・ガス管用 各1個)
	異径管	3種類 5本

2. 外形図

液管用



ガス管用



異径管 (付属品)



φA (内径)	φB (外径)	本数
6.35	9.52	2
12.7	15.88	2



φC (内径)	φD (外径)	本数
19.05	15.88	1

三菱電機パッケージエアコン用別売部品仕様書

形名

MSDD-50SR2

三菱電機株式会社

第3角法
単位: mm

作成日
2004-9-1

仕様書番号
(形名コード)

7EAS5A

副番