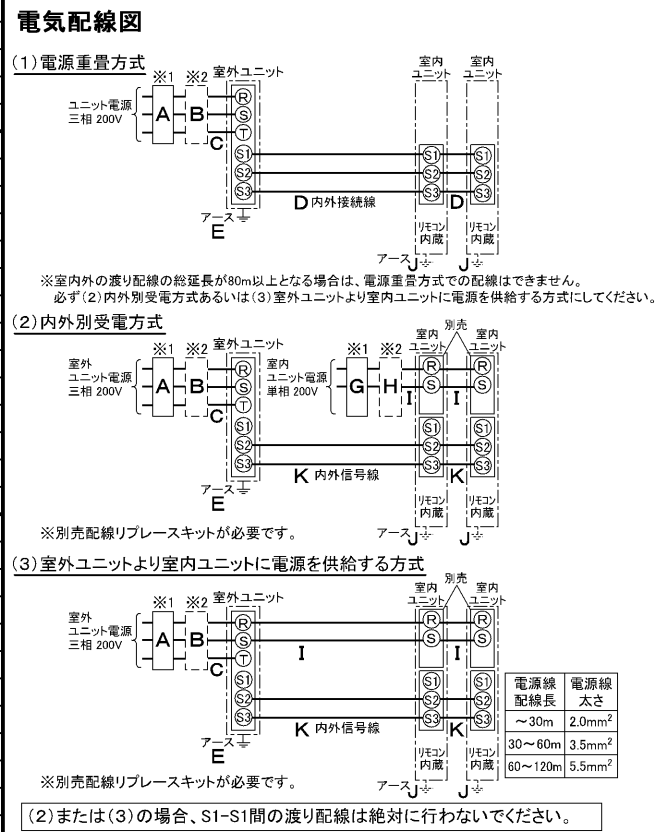


仕 様 表				機外配線要領								
電 源		電 源 ・ 三 相 200V		機外配線	ユニット電源 (室外側)	漏電遮断器	定格電流	A	30			
電 源 周 波 数		Hz 60Hz						定格感度電流	A	mA	30	
冷 房	定 格	定格冷房能力	kW 12.5(5.2~14.0)					動作時間	—	—	0.1S以内	
		定格消費電力	kW 3.82					手元開閉器	開閉器容量	B	A	30
		冷房エネルギー消費効率(COP)	— 3.27						B種ヒューズ	B	A	30
		運転電流	A 11.9					配線用遮断器定格電流	B	A	30	
		力率	% 93					ユニット電源線太さ	C	mm ²	5.5	
定格冷房時の顕熱比	— 0.74					内外接続線太さ	50m以下	D	mm	φ1.6		
		80m以下	D			mm	φ2.0					
暖 房	定 格	中間冷房能力	kW 5.80					アース線太さ	E	mm	φ1.6	
		中間冷房消費電力	kW 1.33					電 源 単 相 ・ 200V				
		中間冷房エネルギー消費効率	— 4.36					漏電遮断器	定格電流	G	A	15
		冷房期間エネルギー消費効率(CSPF)	— 5.1					定格感度電流	G	mA	30	
								動作時間	—	—	—	0.1S以内
暖 房	中 間	定格暖房能力	kW —					手元開閉器	開閉器容量	H	A	15
		定格消費電力	kW —					B種ヒューズ	H	A	15	
		暖房エネルギー消費効率(COP)	— —					配線用遮断器定格電流	H	A	15	
		運転電流	A —			電源線太さ	I	mm ²	2.0			
		力率	% —			内外接続線太さ	K	—	0.3mm ² 以上			
中間暖房能力	kW —			アース線太さ	J	mm	φ1.6					
中間暖房消費電力	kW —			リモコン内蔵	F	mm ²	0.3~1.25					
中間暖房エネルギー消費効率	— —			リモコン内蔵	F	mm ²	0.3~1.25					
暖房低温能力	kW —			電 気 配 線 図								
暖房低温消費電力	kW —			(1) 電源重畳方式								
暖房期間エネルギー消費効率(HSPF)	— —			ユニット電源 三相 200V								
冷暖平均エネルギー消費効率(GOP)	— —			室内ユニット電源 (*内外別受電接続時)								
通年エネルギー消費効率(APF)	— 5.1			室内ユニット電源 三相 200V								
最大運転電流	A 20.3			室内ユニット電源 単相 200V								
室内ユニット (1台分データ)		室内形名 MPS-RP71GA2×2台		室内ユニット電源 単相 200V								
外形寸法 <H×W×D>		mm 1900×600×270		室内ユニット電源 単相 200V								
外装色 <マンセル>		— ホワイト<0.70Y 8.59/0.97>		室内ユニット電源 単相 200V								
補助電気ヒーター		kW —		室内ユニット電源 単相 200V								
エアフィルター		PPハニカム(抗菌仕様)		室内ユニット電源 単相 200V								
送風機(形式×出力×個数)		— シロッコファン×0.025kW×1		室内ユニット電源 単相 200V								
風量		m ³ /min 弱13—強16		室内ユニット電源 単相 200V								
機外静圧		Pa 0		室内ユニット電源 単相 200V								
風向調節		上下方向 手動:冷房・除湿時は正面吹出し/上吹出し 暖房時は下吹出し 左右方向 任意に設定可・スイング		室内ユニット電源 単相 200V								
運転音		dB 弱35—強40		室内ユニット電源 単相 200V								
製品質量		kg 43		室内ユニット電源 単相 200V								
ドレンパン		ABS樹脂・発泡PS		室内ユニット電源 単相 200V								
ドレン配管サイズ		— VP-20		室内ユニット電源 単相 200V								
室外ユニット		室外形名 MPU-P140HA5		室内ユニット電源 単相 200V								
外形寸法 <H×W×D>		mm 943×950×330(+30)		室内ユニット電源 単相 200V								
外装色 <マンセル>		— アイボリー<3Y 7.8/1.1>		室内ユニット電源 単相 200V								
圧縮機		1日の冷凍能力 法定トン 0.580~1.710		室内ユニット電源 単相 200V								
形式×出力×個数		— 全密閉×2.4kW×1		室内ユニット電源 単相 200V								
保護装置		— 吐出温度検知、過電流検知回路		室内ユニット電源 単相 200V								
設計圧力(高圧部/低圧部)		MPa 3.6/2.3		室内ユニット電源 単相 200V								
IPコード		— IPX4		室内ユニット電源 単相 200V								
送風機(形式×出力×個数)		— プロペラファン×0.15kW×1		室内ユニット電源 単相 200V								
風量		m ³ /min 70		室内ユニット電源 単相 200V								
送風機用保護装置		— 過熱/過電流保護		室内ユニット電源 単相 200V								
運転音(冷房/暖房)		dB 50		室内ユニット電源 単相 200V								
製品質量		kg 78		室内ユニット電源 単相 200V								
共通事項		冷媒 R410A×3.4		室内ユニット電源 単相 200V								
冷媒配管長		m 20(追加チャージ時50)		室内ユニット電源 単相 200V								
高低差		m 30		室内ユニット電源 単相 200V								
室内側冷媒配管径(液/ガス)		mm φ9.52/φ15.88		室内ユニット電源 単相 200V								
室外側冷媒配管径(液/ガス)		mm φ9.52/φ15.88		室内ユニット電源 単相 200V								
温度設定(リモコン)		冷房・ドライ19~30℃		室内ユニット電源 単相 200V								
使用温度範囲	冷房	室内	乾球温度19~32℃/湿球温度15~23℃	室内ユニット電源 単相 200V								
	暖房	室内	乾球温度-5~43℃/ —	室内ユニット電源 単相 200V								
セッ特別形		分配管 MSDD-50SR2		室内ユニット電源 単相 200V								
注意事項				室内ユニット電源 単相 200V								
1. 冷房能力および電気特性はJIS B8616:2006およびJRA4048:2006に準拠した値です。 延長配管7.5m(相当長)、高低差0m				室内ユニット電源 単相 200V								
2. 冷房能力の()内は、能力変化の値を示します。				室内ユニット電源 単相 200V								
3. 運転音は、JIS規格に準じて、反響の少ない無響室で測定した数値(Aスケール)です。 実際に据付た状態で測定すると、周囲の騒音や反響などの影響を受け、表示数値より、大きくなるのが普通です。				室内ユニット電源 単相 200V								
三菱電機株式会社 空冷式パッケージエアコン仕様書 グリーン購入法適合 床置形/同時ツイン同容量同タイプ				室内ユニット電源 単相 200V								
形名 MPSX-P140GK				室内ユニット電源 単相 200V								
作成日	2007-07-31	図番	MPSXP140GK-6	副番	A	記号						



※1. 電源には必ず漏電遮断器を取付けてください。
漏電遮断器は、インバーター回路用遮断器(三菱電機製NV-Cシリーズまたは、その同等品)を選定してください。

※2. 漏電遮断器が地絡保護専用の場合には、漏電遮断器と直列に手元開閉器(開閉器+B種ヒューズ)または、配線用遮断器が必要となります。

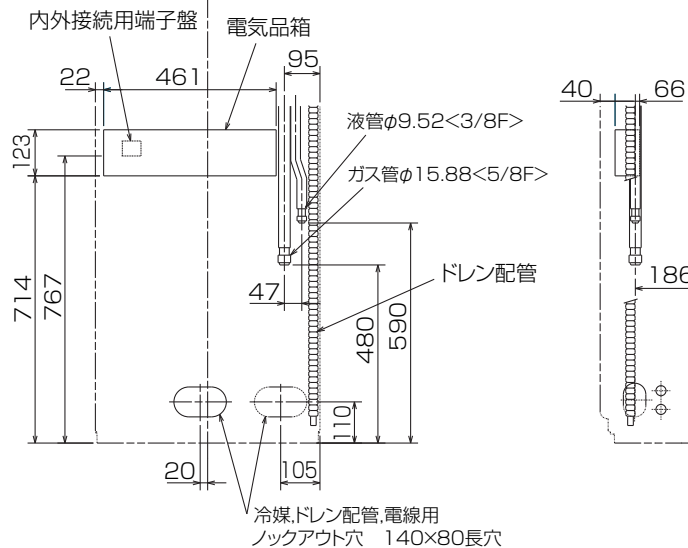
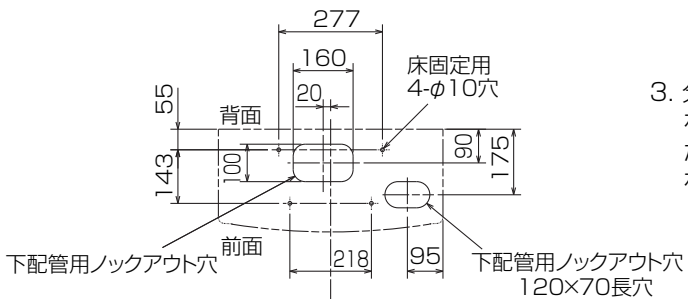
・電線太さは、20mまでの電圧降下を見込んで選定してありますので、20mを超える場合は、電圧降下を考慮して「内線規程」等に従い、お選びください。

・電力会社の地区により規制を受ける場合がありますので、事前に所轄の電力会社にお問い合わせください。

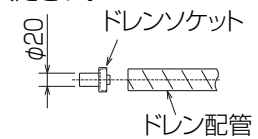


冷媒,ドレン配管用ロックアウト穴 90×60長穴(左側面にも同等穴有り)

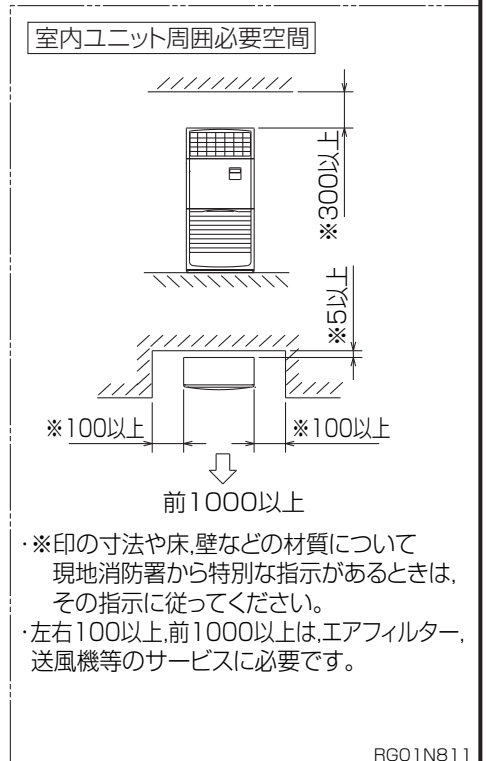
電線用ロックアウト穴 φ27 (左側面にも同等穴有り)



- 注1. ドレン配管はPVC管VP-20を使用してください。
2. ドレン配管接続部は現地工事に合わせ,加工できるようにドレンソケット(VP-20接続用)が附属品として有ります。接着してご使用ください。



3. 分ダクトを取り付ける場合は,ユニットの天井パネルに設けられたロックアウト穴及び分ダクト取り付け用ネジ穴に金具がかからないようにしてください(転倒防止金具の長辺を壁側にすればかかるとはなりません)



単位	スケール	作成日	形名	MPS-RP71GA2
mm	NTS	2008-11-20	パッケージエアコン室内ユニット外形図 (床置形)	
三菱電機株式会社		図番	GA-MPS-RP71GA2	副番 A 記号

室外ユニット耐(重)塩害仕様 仕様書

図号 番号	区分名	部品名	素材仕様	標準 仕様	耐塩害	耐重 塩害	表面処理仕様
①	外装パネル	本体ベース	アルミ亜鉛マグネシウムメッキ鋼板	○			—
					○		アクリル樹脂塗装/内外面1回塗装
②	パネル (上面・前面・後面など)	合金化亜鉛メッキ鋼板	○			○	アクリル樹脂塗装/内面2回,外面1回塗装
					○		ポリエステル系樹脂塗装(塗装鋼板)
					○		アクリル+ポリエステル樹脂塗装/内外面1回塗装
③	グリル	ポリプロピレン樹脂成形品	○	○	○	—	
④	リヤガード	SWM鉄線	○	○	○	ポリエチレン樹脂コーティング	
⑤	送風機	プロペラファン	ポリプロピレン樹脂成形品	○	○	○	—
⑥	モータ	フレーム部	モールド仕様(不飽和ポリエステル樹脂) 又は溶融亜鉛メッキ鋼板	○	○	○	機種によってモータのフレーム材質が異なります。
		シャフト部	SC45C	○	○	○	防錆油塗布
⑦	モータサポート	溶融亜鉛メッキ鋼板	○			—	
⑧	熱交換器	フィン	アルミ板	○			—
					○	○	防蝕・親水性処理フィン(ビニル系又はアクリル系樹脂塗装)
⑨	側板	溶融亜鉛メッキ鋼板	○	○	○	クロムフリー被膜処理	
⑩	配管	リン脱酸銅管(C1220T)	○	○	○	—	
⑪	配管溶接部	ロー材:リン銅ロー	○	○	○	—	
⑫	冷媒配管	圧縮機	熱間圧延鋼板	○	○	○	アルキド樹脂塗装
⑬		配管	リン脱酸銅管(C1220T)	○	○	○	—
⑭		配管溶接部	ロー材:リン銅ロー	○	○	○	—
⑮	電気品箱	プリント基板	ガラスコンポジット CEM-3	○	○	○	防湿剤塗布(マイコン足部周辺)
⑯	電気品箱	溶融亜鉛メッキ鋼板	○	○	○	クロムフリー被膜処理	
⑰	その他	セパレータ	溶融亜鉛メッキ鋼板	○			クロムフリー被膜処理
					○	○	端面部にエポキシ樹脂塗装
⑱	ネジ(外装)	配管支持板	溶融亜鉛メッキ鋼板	○			クロムフリー被膜処理
					○	○	端面部にエポキシ樹脂塗装
⑲	ネジ(外装)	ネジ	SWCH18A(鉄製)	○			亜鉛ニッケル合金メッキ
			SUS410(ステンレス)		○	○	亜鉛ニッケル合金メッキ
⑳	ラベル	ラベル	ラベル		○		JRA耐塩害仕様
						○	JRA耐重塩害仕様

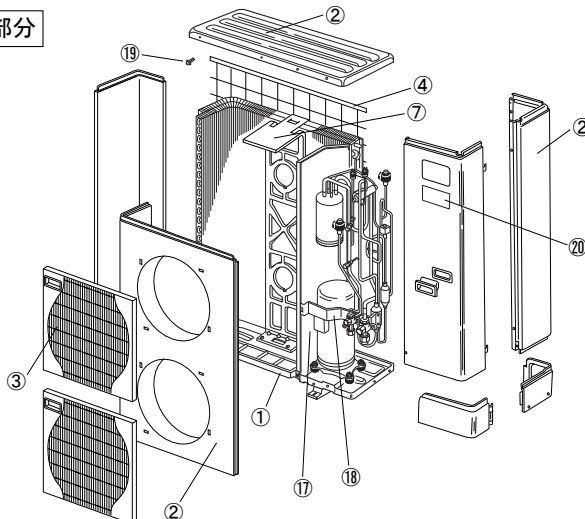
「耐塩害仕様・耐重塩害仕様室外ユニット」は、日本冷凍空調工業会規格JRA9002に基づいています。

- ご注意 1.海水飛沫及び潮風に直接さらされることを極力回避するような場所へ設置してください。(設置場所の条件により、ユニットの寿命が異なります。)
 2.外装パネルに付着した海塩粒子が雨水によって十分洗浄されるように配慮してください。
 (日除けなどを取り付けると雨水による洗浄ができなくなります。)
 3.室外機底板内への水の滞留は、著しい腐食作用を促進させる為、底板内の水抜け性を損なわないように、傾きなどを注意してください。
 4.海岸地帯へ設置された場合は、付着した塩分等を除去する為に定期的な水洗いを行ってください。
 5.据付時、メンテナンス時等に付いた傷は、補修してください。
 6.機器の状態を定期的に点検してください。
 7.基礎部分の排水性を確保してください。

※この図は一例です。

MPU(Z)-P80(S)・112・140・160HA5, MPU(Z)-P140・160HA6, MPUZ-WRP80(S)・112HA5,
 MPUZ-WRP80(S)・112・140HA6はファンが1つです。

外観部分



機能部分



三菱電機パッケージエアコン用別売部品仕様書

品名

分配管

形名

MSDD-50SR2

1. 仕様

項目	内容	
本体	分配比	室外ユニット容量を50:50に2分配
	分配管本数	液管用・ガス管用 各1本
	パイプ材質	リン脱酸銅 C1220T-OL (JIS H3300)
付属品	パイプカバー	発泡スチロール成型品 (液管・ガス管用 各1個)
	異径管	3種類 5本

2. 外形図

液管用



ガス管用



異径管 (付属品)



φA (内径)	φB (外径)	本数
6.35	9.52	2
12.7	15.88	2



φC (内径)	φD (外径)	本数
19.05	15.88	1

三菱電機パッケージエアコン用別売部品仕様書

形名

MSDD-50SR2

 三菱電機株式会社

第3角法
単位: mm

作成日
2004-9-1

仕様書番号
(形名コード)

7EAS5A

副番