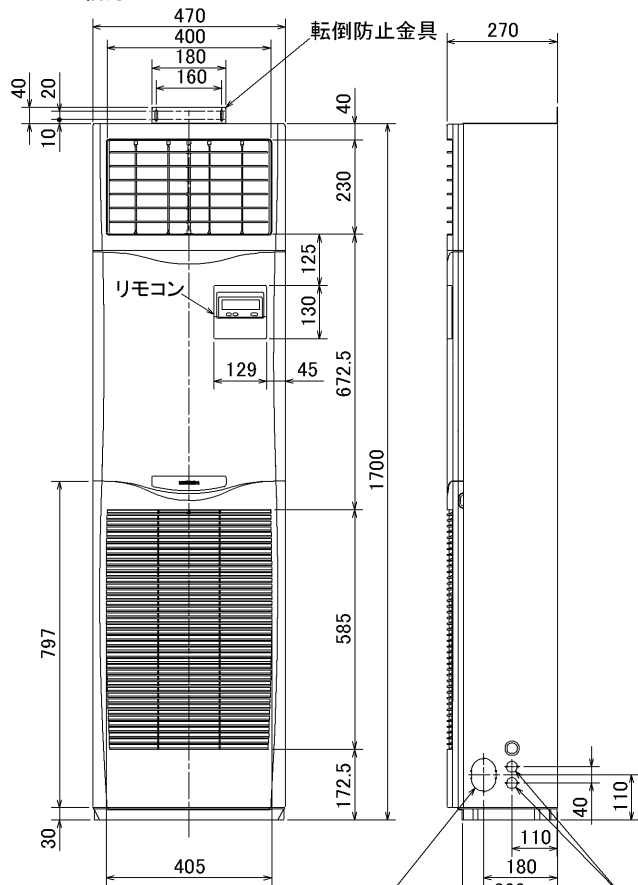


仕 様 表				セット形名		MPSX-P140KD			
電 源		電 源 ・ 三 相 200V		機外配線要領					
冷房標準性能	周波数	Hz	50Hz	ユニット電源 (室外側)	漏電遮断器	定格電流	A	30	機外配線
	能力	kW	12.5(4.9~14.0)			定格感度電流	A	30	
	COP	—	3.00		動作時間	—	0.1S以内		
	定格消費電力	kW	4.17		手元開閉器	開閉器容量	A	30	
	運転電流	A	12.9			B種ヒューズ	A	30	
暖房標準性能	能力	kW	—	配線用遮断器	定格電流	A	30	機外配線	
	COP	—	—		ユニット電源線太さ	C	mm <sup>2</sup>		5.5
	定格消費電力	kW	—	内外接続線太さ	50m以下	D	mm		φ1.6
	運転電流	A	—		80m以下	mm	φ2.0		
	力率	%	93	アース線太さ	E	mm	φ1.6		
暖房低温能力	kW	—	室内ユニット電源 (*内外別受電接続時)	電 源	単相・200V			機外配線	
暖房低温消費電力	kW	—		漏電遮断器	定格電流	A	15		
COP(平均)	—	—			定格感度電流	G	mA		30
最大運転電流	A	23.5		動作時間	—	0.1S以内			
	—	—		手元開閉器	開閉器容量	H	A		15
室内形名	MPS-RP71KA×2台				配線用遮断器	定格電流	I	A	15
外形寸法(H×W×D)	mm	1700×470×270		電源線太さ		J	mm <sup>2</sup>	2.0	
外装色<マンセル>	—	ホワイト<0.70Y 8.59/0.97>		内外接続線太さ	K	—	0.3mm <sup>2</sup> 以上		
補助電気ヒーター	kW	—		アース線太さ	J	mm	φ1.6		
エアフィルタ	—	PPハニカム		リモコン線	F	mm <sup>2</sup>	0.3~1.25		
送風機(形式×出力×個数)	—	シロッコファン×0.025kW×1							
風量	m <sup>3</sup> /min	弱11-強14							
機外静圧	Pa	0							
風向調節	上下方向	手動・冷房・除湿時は正面吹出し/上吹出し 暖房時は下吹出し							
	左右方向	任意に設定可							
運転音	dB	弱38-強43							
製品質量	kg	38							
ドレン配管サイズ	—	VP-20							
室内ユニット (1台分データ)	室外形名	MPU-P140HA3							
	外形寸法(H×W×D)	mm	943×950×330(+30)						
	外装色<マンセル>	—	アイボリー<3Y 7.8/1.1>						
	1日の冷凍能力	法定トン	0.420~1.640						
	縮形式×出力×個数	—	全密閉×2.5kW×1						
	機保護装置	—	吐出温度検知、過電流検知回路						
	送風機(形式×出力×個数)	—	プロペラファン×0.15kW×1						
	風量	m <sup>3</sup> /min	70						
	送風機用保護装置	—	過熱/過電流保護						
	運転音(冷房/暖房)	dB	50						
	製品質量	kg	76						
共通事項	冷媒	kg	R410A×3.4						
	冷媒配管長	m	20(追加チャージ時50)						
	高低差	m	30						
	室内側冷媒配管径(液/ガス)	mm	φ9.52/φ15.88						
	室外側冷媒配管径(液/ガス)	mm	φ9.52/φ15.88						
温度設定(リモコン)	冷房・ドライ19~30℃								
使用温度範囲	冷房	室内	乾球温度19~32℃/湿球温度15~23℃						
		室外	乾球温度-5~43℃/ —						
	暖房	室内	—						
		室外	—						
セット別売形名	分 配 管	MSDD-50SR2							
注意事項									
<p>1. 冷房能力および電気特性はJISB8615-1の条件で運転した場合の数値です。      定格冷房能力(室内側:乾球27.0℃,湿球19.0℃,外気温度:乾球35.0℃)      延長配管7.5m(相当長)、高低差0m</p> <p>2. 冷房能力の( )内は、能力変化の値を示します。</p> <p>3. 運転音は、JIS規格に準じて、反響の少ない無響室で測定した数値(Aスケール)です。      実際に据付た状態で測定すると、周囲の騒音や反響などの影響を受け、表示数値より、大きくなるのが普通です。</p>									
					電気配線図				
					(1) 電源重量方式				
					<p>※室内外の渡り配線の総延長が80m以上となる場合は、電源重量方式での配線はできません。      必ず(2)内外別受電方式あるいは(3)室外ユニットより室内ユニットに電源を供給する方式にしてください。</p>				
					(2) 内外別受電方式				
					<p>※別売配線リブレースキットが必要です。</p>				
					(3) 室外ユニットより室内ユニットに電源を供給する方式				
					<p>※別売配線リブレースキットが必要です。</p>				
					(2)または(3)の場合、S1-S1間の渡り配線は絶対に行わないでください。				
					<p>※1. 電源には必ず漏電遮断器を取付けてください。      漏電遮断器は、インバーター回路用遮断器(三菱電機製NV-Cシリーズまたは、その同等品)を選定してください。</p> <p>※2. 漏電遮断器が地絡保護専用の場合には、漏電遮断器と直列に手元開閉器(開閉器+B種ヒューズ)または、配線用遮断器が必要となります。</p> <p>・電線太さは、20mまでの電圧降下を見込んで選定してありますので、20mを超える場合は、電圧降下を考慮して「内線規程」等に従い、お選びください。</p> <p>・電力会社の地区により規制を受ける場合がありますので、事前に所轄の電力会社にお問い合わせください。</p>				

空冷式パッケージエアコン仕様書		床置形/(同時ツイン同容量同タイプ)						
グリーン購入法適合		形名	<標準仕様> MPSX-P140KD					
 三菱電機株式会社	作成日	2007-08-09	図番	MPSXP140KD-5	副番	B	記号	



前方



冷媒, ドレン配管用ノックアウト穴  
80×60長穴(左側面にも同等穴有り)

電線用ノックアウト穴 φ27  
(左側面にも同等穴有り)



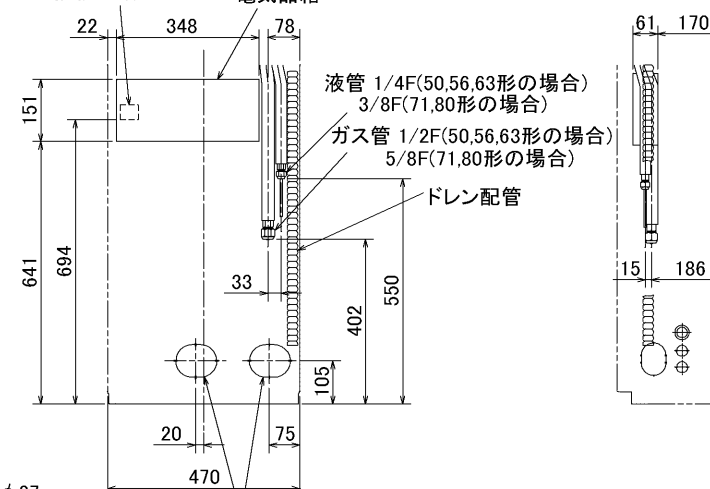
下配管用ノックアウト穴

床固定用穴  
4-φ10穴

下配管用ノックアウト穴  
90×70長穴

内外接続用端子盤

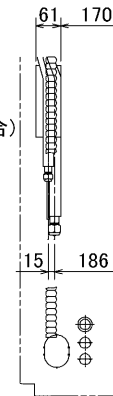
電気品箱



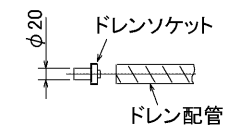
冷媒, ドレン配管, 電線用  
ノックアウト穴 100×80長穴

液管 1/4F(50,56,63形の場合)  
3/8F(71,80形の場合)  
ガス管 1/2F(50,56,63形の場合)  
5/8F(71,80形の場合)

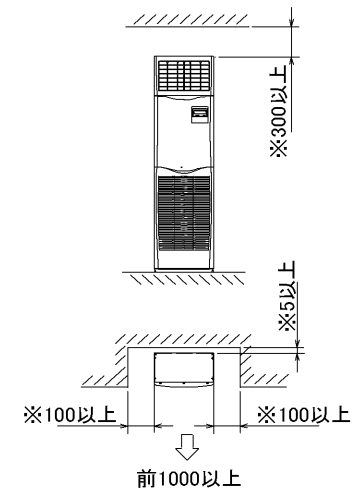
ドレン配管



1. ドレン配管はPVC管VP-20を使用してください。
2. ドレン配管接続部は現地工事に合わせ、加工できるようにドレンソケット(VP-20接続用)が附属品として有ります。接着してご使用ください。



据え付け所要スペース(室内ユニット)



- ・※印の寸法や床、壁などの材質について現地消防署から特別な指示がある時は、その指示にしたがってください。
- ・左右100以上、前1000以上は、エアフィルター、送風機等のサービスに必要です。

RG01V096

単位	スケール	作成日	形名	MPS-RP50~80KA			
mm	NTS	2006-1-13	パッケージエアコン室内ユニット外形図(床置形)				
三菱電機株式会社			図番	7PWCFA	副番	A	記号
			(形名コード)				

**1 設置スペース(周囲必要空間)**

下図は基本例を示します。  
詳細につきましては工事マニュアル等の  
技術資料を参照願います。



**2 サービススペース**

サービススペースは下図の  
寸法が必要になります。



**3 基礎ボルト**

M10の基礎ボルトでユニットの据付足を  
4ヶ所強固に固定してください。  
(基礎ボルト、座金、ナットは現地手配です。)



**4 配管・配線取入れ方向**

配管、配線接続は、  
前面、右側面、後面、下面の  
4方向から取入れできます。



**記号説明**

- ①・・・冷媒ガス配管接続口(フレア接続)φ15.88(5/8F)
- ②・・・冷媒液配管接続口(フレア接続)φ9.52(3/8F)
- ※1・・・ストップバルブの接続先端寸法を示します。



**配管ノックアウト穴詳細**



BK01413

単位	スケール	作成日	形名	MPUZ-P140HA3(-BS(G)) MPU-P140HA3
mm	NTS	2006-7-7	パッケージエアコン室外ユニット外形図	
三菱電機株式会社			図番 (形名コード)	7JMCQA 副番 B 記号

# 三菱電機パッケージエアコン用別売部品仕様書

品名

分配管

形名

MSDD-50SR2

## 1. 仕様

項目	内容	
本体	分配比	室外ユニット容量を50:50に2分配
	分配管本数	液管用・ガス管用 各1本
	パイプ材質	リン脱酸銅 C1220T-OL (JIS H3300)
付属品	パイプカバー	発泡スチロール成型品 (液管・ガス管用 各1個)
	異径管	3種類 5本

## 2. 外形図

液管用



ガス管用



異径管 (付属品)



φA (内径)	φB (外径)	本数
6.35	9.52	2
12.7	15.88	2



φC (内径)	φD (外径)	本数
19.05	15.88	1

三菱電機パッケージエアコン用別売部品仕様書

形名

MSDD-50SR2

 三菱電機株式会社

第3角法  
単位: mm

作成日  
2004-9-1

仕様書番号  
(形名コード)

7EAS5A

副番