

仕 様 表		電 源 ・ 三 相 200V	
電 源	周 波 数	Hz	60Hz
冷 房	定 格	定 格 冷 房 能 力	kW 10.0(4.5~11.2)
		定 格 消 費 電 力	kW 2.81
		冷 房 エ ネ ル ギ ー 消 費 効 率 (COP)	- 3.56
		運 転 電 流	A 8.8
		力 率	% 92
	定 格 冷 房 時 の 顕 熱 比	- 0.74	
	中 間	中 間 冷 房 能 力	kW 4.50
		中 間 冷 房 消 費 電 力	kW 1.15
		中 間 冷 房 エ ネ ル ギ ー 消 費 効 率	- 3.91
		冷 房 期 間 エ ネ ル ギ ー 消 費 効 率 (CSPF)	- 4.7
定 格 暖 房 能 力		kW 11.2(4.5~14.2)	
暖 房	定 格	定 格 消 費 電 力	kW 2.84
		暖 房 エ ネ ル ギ ー 消 費 効 率 (COP)	- 3.94
		運 転 電 流	A 8.9
		力 率	% 92
		中 間 暖 房 能 力	kW 5.10
	中 間 暖 房 消 費 電 力	kW 1.13	
	中 間 暖 房 エ ネ ル ギ ー 消 費 効 率	- 4.51	
	暖 房 低 温 能 力	kW 14.2	
	暖 房 低 温 消 費 電 力	kW 5.87	
	暖 房 極 低 温 能 力	kW 14.2	
暖 房 極 低 温 消 費 電 力	kW 6.57		
室 外 湿 球 温 度 -15℃ 時 能 力	kW 14.2		
室 外 湿 球 温 度 -20℃ 時 能 力	kW 12.0		
暖 房 期 間 消 費 エ ネ ル ギ ー 効 率 (HSPF)	- 4.2		
冷 暖 平 均 エ ネ ル ギ ー 消 費 効 率 (COP)	- 3.75		
通 年 エ ネ ル ギ ー 消 費 効 率 (APF)	- 4.4		
最 大 運 転 電 流	A 26.0		

機 外 配 線 要 領		漏 電 遮 断 器		定 格 電 流		A				
機 外 配 線	ユ ニ ッ ト 電 源 (室 外 側)	手 元 開 閉 器	開 閉 器 容 量	B 種 ヒ ュ ー ズ	A	A	30			
					配 線 用 遮 断 器 定 格 電 流	A	30			
					ユ ニ ッ ト 電 源 線 太 さ	C	mm ² 5.5			
		内 外 接 続 線 太 さ	50m 以 下	D	mm φ1.6					
			80m 以 下	D	mm φ2.0					
		ア ー ス 線 太 さ	E	mm φ1.6						
		機 外 配 線	室 内 ユ ニ ッ ト 電 源 (*内 外 別 受 電 接 続 時)	手 元 開 閉 器	開 閉 器 容 量	H 種 ヒ ュ ー ズ	G	A	15	
							配 線 用 遮 断 器 定 格 電 流	H	A	15
							電 源 線 太 さ	I	mm ² 2.0	
				内 外 接 続 線 太 さ	—	K	— 0.3mm ² 以 上			
ア ー ス 線 太 さ	J				mm φ1.6					
リ モ コ ン 線	F			mm ² 0.3~1.25						

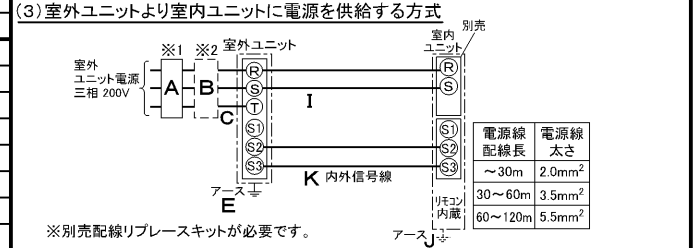
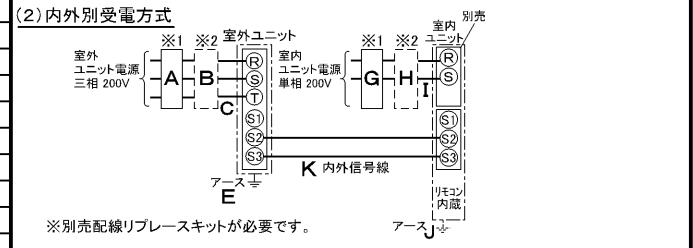
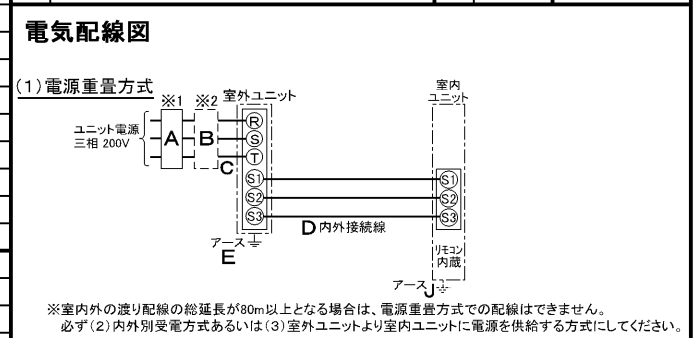
室 内 ユ ニ ッ ト		MPS-RP112GA2	
室 内 形 名	mm	1900 × 600 × 350	
外 形 寸 法 <H × W × D>	—	ホワイテ <0.70Y 8.59/0.97>	
外 装 色 <マ ン セ ル >	kW	組 込 不 可	
補 助 電 気 ヒ ー タ ー	—	PPハニカム(抗菌仕様)	
エ ア フ ィ ル タ ー	—	シロッコファン × 0.11kW × 1	
送 風 機 (形 式 × 出 力 × 個 数)	m ³ /min	弱24-強30	
風 量	Pa	0	
機 外 静 圧	—	弱42-強48	
運 転 音	kg	51	
製 品 質 量	—	ABS樹脂・発泡PS	
ド レ ン パ ン	—	VP-20	
ド レ ン 配 管 サ イ ズ	—	—	

室 外 ユ ニ ッ ト		MPUZ-HRP112HA5	
室 外 形 名	mm	1350 × 950 × 330(+30)	
外 形 寸 法 <H × W × D>	—	アイボリー <3Y 7.8/1.1>	
外 装 色 <マ ン セ ル >	法定トン	0.520~2.330	
圧 縮 機	—	全密閉 × 1.9kW × 1	
1 日 の 冷 凍 能 力	—	吐出温度検知、過電流検知回路	
形 式 × 出 力 × 個 数	Mpa	3.6/2.3	
保 護 装 置	—	—	
設 計 圧 力 (高 圧 部 / 低 圧 部)	—	IPX4	
I P コ ー ド	—	プロペラファン × 0.06kW × 2	
送 風 機 (形 式 × 出 力 × 個 数)	m ³ /min	100	
風 量	—	過熱/過電流保護	
送 風 機 用 保 護 装 置	dB	47/49	
運 転 音 (冷 房 / 暖 房)	kg	117	
製 品 質 量	—	—	

共 通 事 項		R410A × 5.5	
冷 媒	m	30(追加チャージ時75)	
冷 媒 配 管 長	m	30	
高 低 差	mm	φ9.52 / φ15.88	
室 内 側 冷 媒 配 管 径 (液 / ガ ス)	mm	φ9.52 / φ15.88	
室 外 側 冷 媒 配 管 径 (液 / ガ ス)	—	—	

温 度 設 定 (リ モ コ ン)		冷 房・ド ラ イ 19~30℃ / 暖 房 17~28℃	
使 用 温 度 範 囲	冷 房	室 内	乾 球 温 度 19~32℃ / 湿 球 温 度 15~23℃
		室 外	乾 球 温 度 -5~43℃ / —
	暖 房	室 内	乾 球 温 度 17~28℃ / —
		室 外	乾 球 温 度 -25~21℃ / 湿 球 温 度 -25~15℃

セ ッ ト 別 売 形 名		—	
注 意 事 項	1. 冷 房・暖 房 能 力 お よ び 電 気 特 性 は JIS B8616:2006 お よ び JRA4048:2006 に 準 拠 し た 値 で す。	2. 冷 房・暖 房 能 力 の () 内 は、能 力 変 化 の 値 を 示 し ま す。	3. 運 転 音 は、JIS 規 格 に 準 じ て、反 響 の 少 な い 無 響 室 で 測 定 し た 数 値 (A ス ケ ー ル) で す。



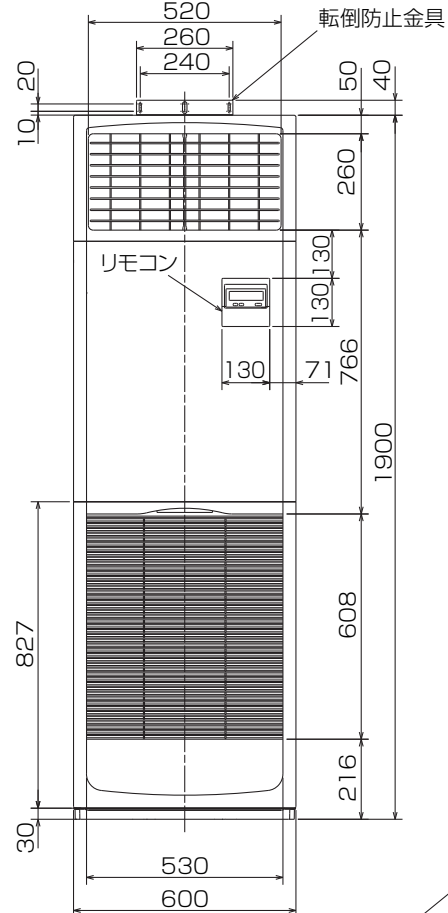
(2) または (3) の 場 合、S1-S1 間 の 渡 り 配 線 は 絶 対 に 行 わ 不 い だ せ ざ い。

- ※1. 電源には必ず漏電遮断器を取付けてください。漏電遮断器は、インバーター回路用遮断器(三菱電機製NV-Cシリーズまたは、その同等品)を選定してください。
- ※2. 漏電遮断器が地絡保護専用の場合には、漏電遮断器と直列に手元開閉器(開閉器+B種ヒューズ)または、配線用遮断器が必要となります。
- ・電線太さは、20mまでの電圧降下を見込んで選定してありますので、20mを超える場合は、電圧降下を考慮して「内線規程」等に従い、お選びください。
- ・電力会社の地区により規制を受ける場合がありますので、事前に所轄の電力会社にお問い合わせください。

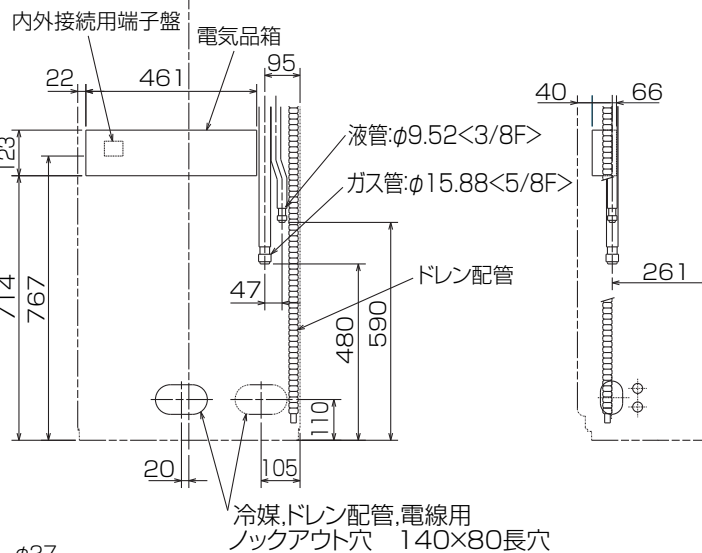
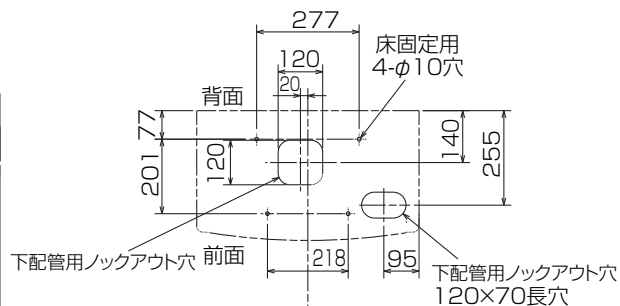
三菱電機株式会社
空冷ヒートポンプ式パッケージエアコン仕様書
 グリーン購入法適合

床 置 形

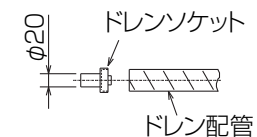
形 名	MPSZ-HRP112GK						
作 成 日	2007-07-27	図 番	MPSZHRP112GK-6	副 番	B	記 号	



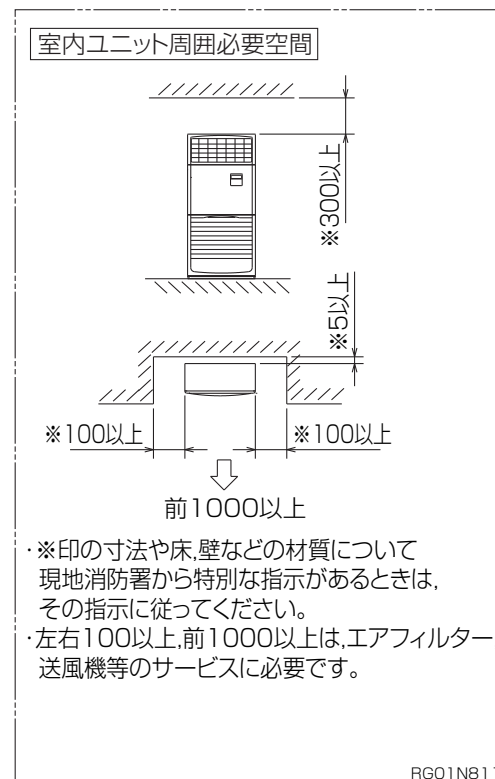
冷媒、ドレン配管用ロックアウト穴 90×60長穴(左側面にも同等穴有り)
電線用ロックアウト穴 φ27 (左側面にも同等穴有り)



- 注1. ドレン配管はPVC管VP-20を使用してください。
2. ドレン配管接続部は現地工事に合わせ、加工できるようにドレンソケット(VP-20接続用)が附属品として有ります。接着してご使用ください。



3. 分ダクトを取り付ける場合は、ユニットの天井パネルに設けられたロックアウト穴及び分ダクト取り付け用ネジ穴に金具がかからないようにしてください(転倒防止金具の長辺を壁側にすればかかることはありません)



RG01N811

単位	スケール	作成日	形名	MPS-RP112GA2
mm	NTS	2008-11-20	パッケージエアコン室内ユニット外形図 (床置形)	
三菱電機株式会社		図番	GA-MPS-RP112GA2	副番 A 記号

1 設置スペース(周囲必要空間)

下図は基本例を示します。
詳細につきましては工事マニュアル等の
技術資料を参照願います。



2 サービススペース

サービススペースは下図の
寸法が必要になります。



3 基礎ボルト

M10の基礎ボルトでユニットの据付足を
4ヶ所強固に固定してください。
(基礎ボルト、座金、ナットは現地手配です。)



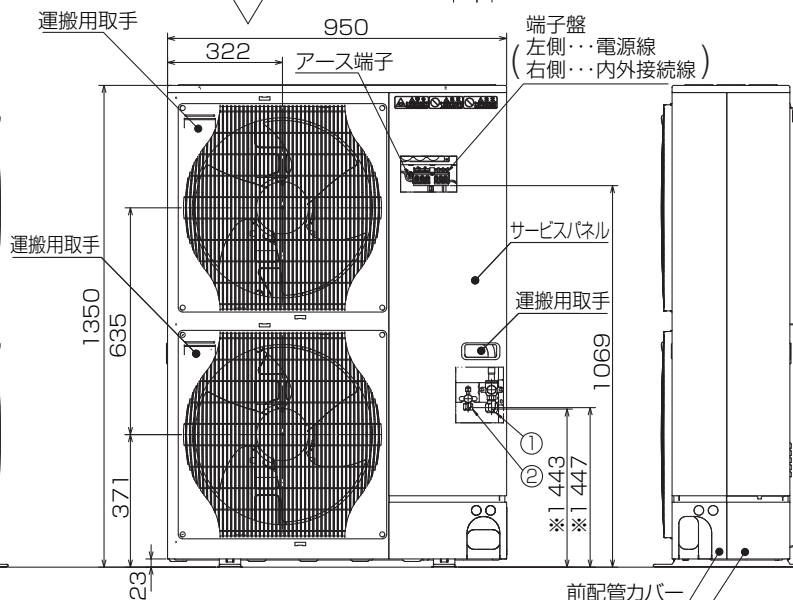
4 配管・配線取入れ方向

配管、配線接続は、
前面、右側面、後面、下面の
4方向から取入れできます。



記号説明

- ①・・・冷媒ガス配管接続口(フレア接続)φ15.88(5/8F)
- ②・・・冷媒液配管接続口(フレア接続)φ9.52(3/8F)
- ※1・・・ストップバルブの接続先端寸法を示します。



配管ノックアウト穴詳細



BK01B573-3

単位	スケール	作成日	形名	MPUZ-HRP112HA5(-BS(G))
mm	NTS	2007-11-28	パッケージエアコン室外ユニット外形図	
三菱電機株式会社		図番	GA-MPUZ-HRP112HA5	副番
				記号