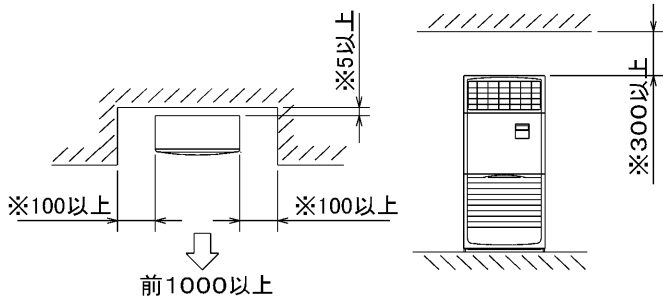


据付所要スペース(室内ユニット)

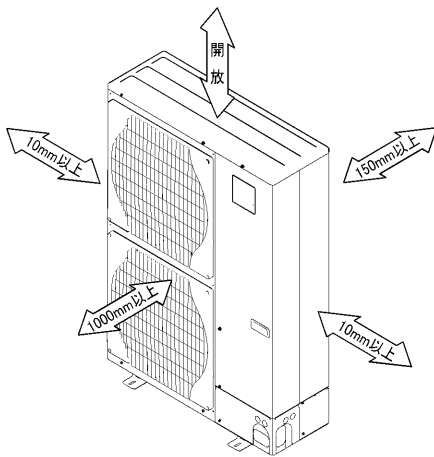


・※印の寸法や床、壁などの材質について現地消防署から特別な指示がある時は、その指示にしたがってください。
 ・左右100以上、前1000以上は、エアフィルター、送風機等のサビスに必要です。

RG01N148(9)

室外ユニットの
周囲必要空間

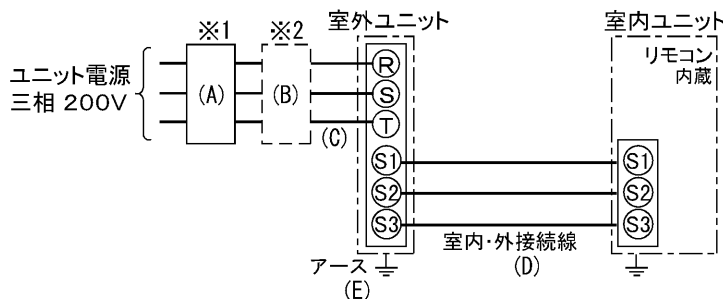
下記の数値は基本例として最大公約数で表示しております。
 個々の具体的な場合は冷熱ハンドブック又は、
 工事マニュアル等を御覧ください。



電気配線図

室内ユニット基板の主要端子

記号	名称
CN90	ワイヤレスアダプタ
CN2L	ロスナイ



- ※1 電源には必ず漏電遮断器を取付けてください。
 漏電遮断器は、インバータ回路用遮断器(三菱電機製NV-Cシリーズまたは、その同等品)を選定してください。
- ※2 漏電遮断器が地絡保護専用の場合には、漏電遮断器と直列に手元開閉器(開閉器+B種ヒューズ)または、配線用遮断器が必要となります。

A	B	C	D	E
漏電遮断器 ※3	手元開閉器	配線用遮断器 定格電流	ユニット電源線太さ	内外接続線太さ (VVF3芯)
30A 30mA 0.1S以内	開閉器容量 B種ヒューズ	30A	5.5mm ²	総延長 50m以下 総延長 80m以下
	30A	30A		φ1.6 φ2.0
				φ1.6

- ※3 漏電遮断器特性は左から、定格電流・定格感度電流・動作時間の順に記載しています。
- ・リモコン線(記号F): 0.3~1.25mm²のケーブル
- ・電線太さは、20mまでの電圧降下を見込んで選定してありますので、20mを超える場合は、電圧降下を考慮して「内線規定」等に従い、お選びください。
- ・電力会社の地区により規制を受ける場合がありますので、事前に所轄の電力会社にお問い合わせください。

仕様表

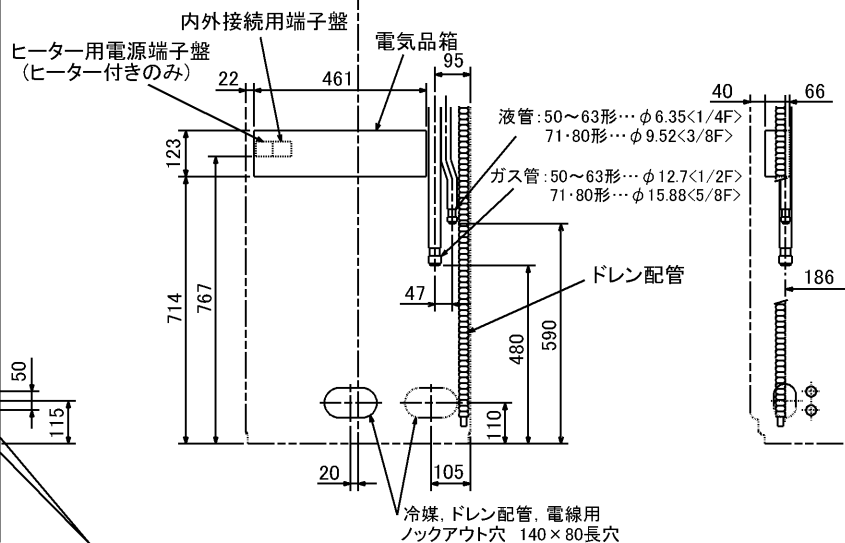
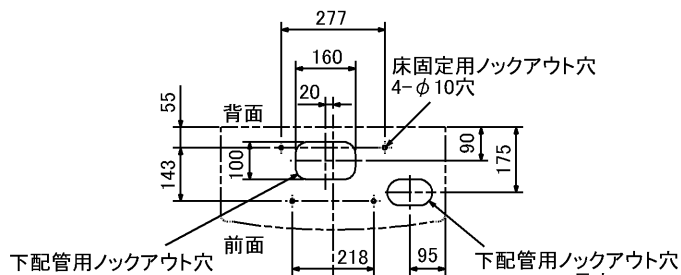
記号

セット形名		MPSZ-HRP80GC	
電源/三相・200V		50Hz	
冷房標準性能	冷房能力 kW	7.1(3.5~8.0)	
	COP	3.70	
	定格消費電力 kW	1.92	
	運転電流率 %	93	
暖房標準性能	暖房能力 kW	8.0(3.7~11.2)	
	COP	3.49	
	定格消費電力 kW	2.29	
	運転電流率 %	92	
暖房低温性能	低温能力 kW	11.2	
	低温消費電力 kW	5.44	
極低温	室外湿球温度-15℃時能力 kW	11.2	
	室外湿球温度-20℃時能力 kW	10.2	
COP(平均)		3.60	
最大電流 A		22.0	
温度設定(リモコン)		冷房・ドライ19~30℃/暖房17~28℃	
室内機	室内機形名		MPS-RP80GA2
	外形寸法(H×W×D) mm		1,900×600×270
	外装色<マンセル>		ホワイト<0.70Y8.59/0.97>
	補助電熱装置 kW		組込不可
	エアフィルター		PPハニカム(ロングライフ抗菌仕様)
	送風機(形式×出力×個数)		シロッコファン×0.03kW×1
	風量 m ³ /min		弱15-強18
	風向調節		上下方向 手動:冷房・除湿時は正面吹出し、暖房時は下吹出し 左右吹出 スイングルーバーによる拡散/任意方向に設定可能
	運転音 dB		弱37-強42
	製品質量 kg		43.0
ドレンパン		ABS樹脂	
ドレン配管サイズ		VP-20	
室外機	室外機形名		MPUZ-HRP80HA
	外形寸法(H×W×D) mm		1350×950×330
	外装色<マンセル>		アイボリー<3Y7.8/1.1>
	圧縮機		形式×出力×個数 全密閉×1.6kW×1
	保護装置		吐出温度検知、過電流検知回路
	送風機(形式×出力×個数)		プロペラファン×0.06kW×2
	風量 m ³ /min		100
	送風機用保護装置		過熱/過電流保護
	運転音(冷房/暖房) dB		47/49
	製品質量 kg		117
共通事項	冷媒		R410A×5.5
	冷媒配管長(相当長/高低差) m		30/30(追加チャージ時75/30)
	延長配管径(液/ガス) mm		φ9.52/φ15.88
使用温度範囲	冷房	室内	乾球温度19~32℃/湿球温度15~23℃
		室外	乾球温度5~43℃/
	暖房	室内	乾球温度17~28℃/
		室外	乾球温度25~21℃/湿球温度-25~15℃
性能条件	注1. 冷房・暖房能力の()内は、能力変化の値を示します。		
	注2. 極低温能力は、霜取り考慮せずピーク時の値です。		
主要別売品	配線リフレースキット, MAスープリモコン(内蔵)		
	ワイヤレスリモコン, 吹出ガイド, M-NET接続用アダプター 散水キット		
三菱電機株式会社			
空冷ヒートポンプ式パッケージエアコン仕様書			
グリーン購入法適合			
床置形 新冷媒R410A			
<標準仕様> MPSZ-HRP80GC			
作成日	2005-6-10	図番	MPSZHRP80GC-5
		副番	
		記号	

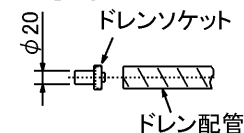


冷媒、ドレン配管用ノックアウト穴
90×60長穴(左側面にも同等穴有り)

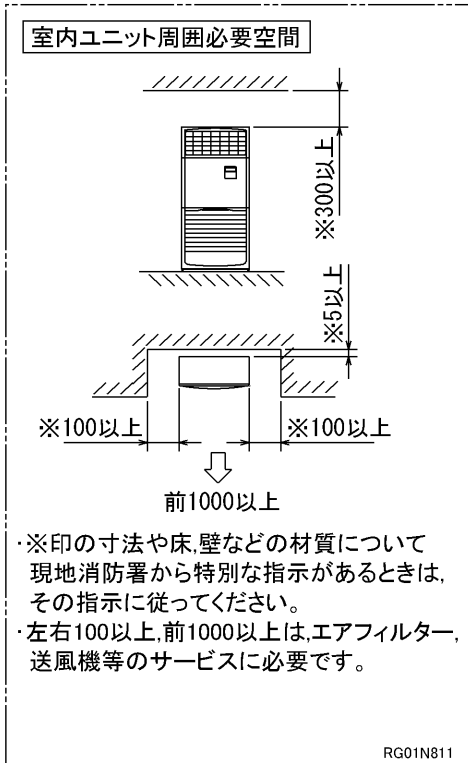
電線用ノックアウト穴 φ27
(左側面にも同等穴有り)



- 注1. ドレン配管はPVC管VP-20を使用してください。
2. ドレン配管接続部は現地工事に合わせ、加工できるようにドレンソケット(VP-20接続用)が附属品として有ります。接着してご使用ください。



3. 分ダクトを取り付ける場合は、ユニットの天井パネルに設けられたノックアウト穴及び分ダクト取り付け用ネジ穴に金具がかからないようにしてください(転倒防止金具の長辺を壁側にすればかかることはありません)

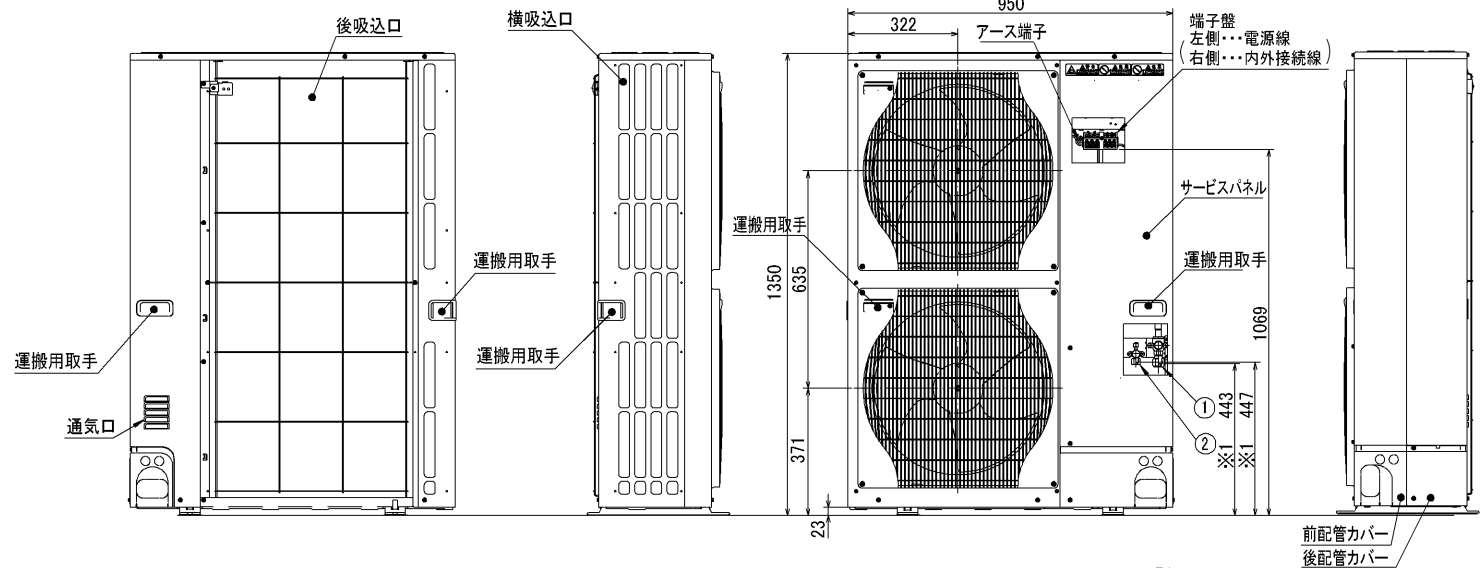
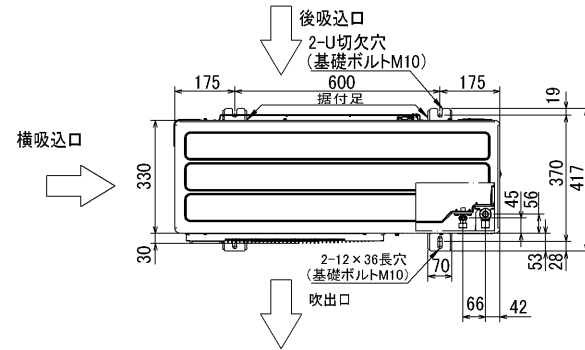


RG01N811

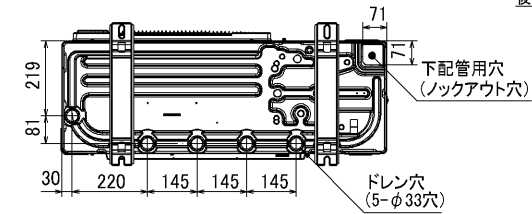
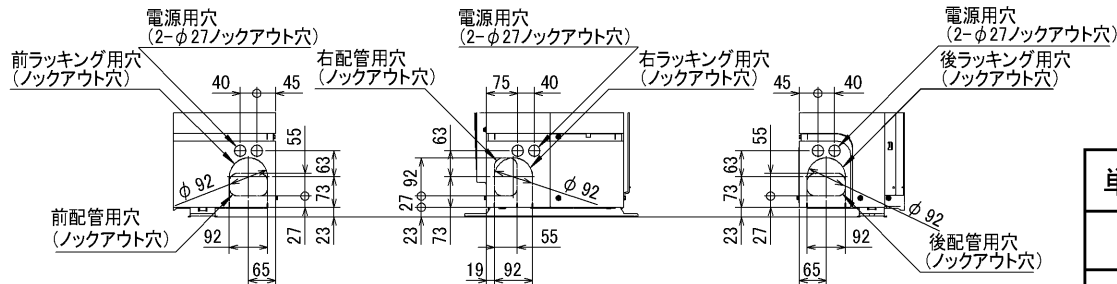
単位	スケール	作成日	形名	MPS-RP50(S)・56(S)・63・71・80GA(H)2			
mm	NTS	2005-9-9	パッケージエアコン室内ユニット外形図(床置形)				
三菱電機株式会社			図番	7PWBFA	副番	A	記号
			(形名コード)				

記号説明

- ①…冷媒ガス配管接続口(フレア接続)φ15.88(5/8F)
- ②…冷媒液配管接続口(フレア接続)φ9.52(3/8F)
- ※1…ストップバルブの接続先端寸法を示します。



配管ノックアウト穴詳細



BK01B346

単位	スケール	作成日	形名	MPUZ-HRP80・112・140HA		
mm	NTS	2005-6-14	パッケージエアコン室外ユニット外形図			
三菱電機株式会社		図番	7FXAKA	副番		記号
		(形名コード)				