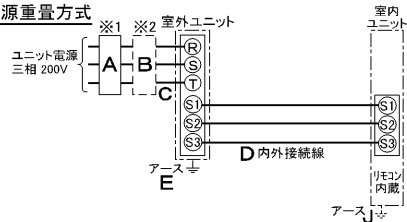


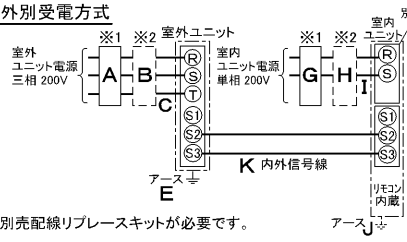
| 仕 様 表   |                     |  |                         | 機外配線要領                             |                 |               |            |                 |                       |                 |        |
|---|---------------------|--|-------------------------|------------------------------------|-----------------|---------------|------------|-----------------|-----------------------|-----------------|--------|
| 電 源   |                     | 電 源 ・ 三 相 200V   |                         | 機外配線                               | ユニット電源<br>(室外側) | 漏電遮断器         | 定格電流       | A               | 30                    |                 |        |
| 電 源 周 波 数   |                     | Hz 60Hz  |                         |                                    |                 |               |            | 定格感度電流          | A                     | mA              | 30     |
| 冷 房   | 定 格                 | 定格冷房能力   | kW 7.1(3.5~8.0)         |                                    |                 |               |            | 動作時間            | —                     | —               | 0.1S以内 |
|   |                     | 定格消費電力   | kW 2.05                 |                                    |                 |               |            | 手元開閉器           | 開閉器容量                 | A               | 30     |
|   |                     | 冷房エネルギー消費効率(COP)                                       | — 3.46                  |                                    |                 |               |            |                 | B種ヒューズ                | B               | A      |
|   | 運 転 電 流             | A 6.4  |                         |                                    |                 |               | 配線用遮断器定格電流 | A               | 30                    |                 |        |
|   | 力 率                 | % 92   |                         |                                    |                 |               | ユニット電源線太さ  | C               | mm <sup>2</sup>       | 5.5             |        |
|   | 定 格 冷 房 時 の 顕 熱 比   | — 0.7  |                         |                                    |                 |               | 内外接続線太さ    | 50m 以下          | D                     | mm              | φ1.6   |
| 暖 房   | 中 間                 | 中間冷房能力   | kW 3.20                 |                                    |                 |               |            | 80m 以下          | D                     | mm              | φ2.0   |
|   |                     | 中間冷房消費電力   | kW 0.81                 |                                    |                 |               |            | アース線太さ          | E                     | mm              | φ1.6   |
|   |                     | 中間冷房エネルギー消費効率  | — 3.95                  |                                    |                 |               |            | 電 源 単 相 ・ 200V  |                       |                 |        |
|   | 冷房期間エネルギー消費効率(CSPF) | — 4.7  |                         |                                    |                 |               | 漏電遮断器      | 定格電流            | A                     | 15              |        |
|   | 定 格                 | 定格暖房能力   | kW 8.0(3.7~11.2)        |                                    |                 |               |            | 定格感度電流          | G                     | mA              | 30     |
|   |                     | 定格消費電力   | kW 2.44                 |                                    |                 |               |            | 動作時間            | —                     | —               | 0.1S以内 |
| 暖房エネルギー消費効率(COP)  |                     | — 3.28   |                         |                                    |                 |               | 手元開閉器      | 開閉器容量           | A                     | 15              |        |
| 室 内 ユ ニ ッ ト   | 中 間                 | 運 転 電 流  | A 7.7                   |                                    |                 |               |            | B種ヒューズ          | H                     | A               | 15     |
|   |                     | 力 率  | % 91                    |                                    |                 |               |            | 配線用遮断器定格電流      | A                     | 15              |        |
|   |                     | 中間暖房能力   | kW 3.60                 |                                    |                 |               |            | 電 源 線 太 さ       | I                     | mm <sup>2</sup> | 2.0    |
|   | 暖 房 低 温             | 中間暖房消費電力   | kW 0.81                 |                                    |                 | 内外接続線太さ       | K          | —               | 0.3mm <sup>2</sup> 以上 |                 |        |
|   |                     | 中間暖房エネルギー消費効率  | — 4.44                  |                                    |                 | アース線太さ        | J          | mm              | φ1.6                  |                 |        |
|   |                     | 暖房低温能力   | kW 11.2                 |                                    |                 | リモコン線         | F          | mm <sup>2</sup> | 0.3~1.25              |                 |        |
|   | 暖 房 極 低 温           | 暖房低温消費電力   | kW 5.62                 |                                    |                 |               |            |                 |                       |                 |        |
|   |                     | 暖房極低温能力  | kW 11.2                 |                                    |                 |               |            |                 |                       |                 |        |
|   |                     | 暖房極低温消費電力  | kW 6.29                 |                                    |                 |               |            |                 |                       |                 |        |
|   | 室外湿球温度-15℃時能力       |  | kW 11.2                 |                                    |                 |               |            |                 |                       |                 |        |
|   | 室外湿球温度-20℃時能力       |  | kW 10.2                 |                                    |                 |               |            |                 |                       |                 |        |
|   | 暖房期間消費エネルギー効率(HSPF) |  | — 3.8                   |                                    |                 |               |            |                 |                       |                 |        |
| 冷暖平均エネルギー消費効率(COP)  |                     | — 3.37   |                         |                                    |                 |               |            |                 |                       |                 |        |
| 通年エネルギー消費効率(APF)  |                     | — 4.2  |                         |                                    |                 |               |            |                 |                       |                 |        |
| 最大運転電流  |                     | A 23.0   |                         |                                    |                 |               |            |                 |                       |                 |        |
| 室 内 形 名   |                     |  |                         | MPS-RP80KA                         |                 |               |            |                 |                       |                 |        |
| 外形寸法<H×W×D>   |                     | mm 1700×470×270  |                         |                                    |                 |               |            |                 |                       |                 |        |
| 外装色<マンセル>   |                     | — ホワイト<0.70Y 8.59/0.97>                                |                         |                                    |                 |               |            |                 |                       |                 |        |
| 補助電気ヒーター  |                     | kW 組込不可  |                         |                                    |                 |               |            |                 |                       |                 |        |
| エアフィルター   |                     | PPハニカム   |                         |                                    |                 |               |            |                 |                       |                 |        |
| 送風機(形式×出力×個数)   |                     | — シロツコファン×0.025kW×1                                    |                         |                                    |                 |               |            |                 |                       |                 |        |
| 風 量   |                     | m <sup>3</sup> /min 弱11-強14                            |                         |                                    |                 |               |            |                 |                       |                 |        |
| 機 外 静 圧   |                     | Pa 0   |                         |                                    |                 |               |            |                 |                       |                 |        |
| 風向調節  |                     | 上下方向 手動:冷房・除湿時は正面吹出し/上吹出し 暖房時は下吹出し<br>左右方向 任意に設定可・スイング |                         |                                    |                 |               |            |                 |                       |                 |        |
| 運 転 音   |                     | dB 弱38-強43   |                         |                                    |                 |               |            |                 |                       |                 |        |
| 製 品 質 量   |                     | kg 38  |                         |                                    |                 |               |            |                 |                       |                 |        |
| ド レ ン パ ン   |                     | ABS樹脂・発泡PS   |                         |                                    |                 |               |            |                 |                       |                 |        |
| ド レ ン 配 管 サ イ ズ   |                     | — VP-20  |                         |                                    |                 |               |            |                 |                       |                 |        |
| 室 外 形 名   |                     |  |                         | MPUZ-HRP80HA5                      |                 |               |            |                 |                       |                 |        |
| 外形寸法<H×W×D>   |                     | mm 1350×950×330(+30)                                   |                         |                                    |                 |               |            |                 |                       |                 |        |
| 外装色<マンセル>   |                     | — アイボリー<3Y 7.8/1.1>                                    |                         |                                    |                 |               |            |                 |                       |                 |        |
| 圧縮機   | 1日の冷凍能力             | 法定トン 0.520~1.980                                       |                         |                                    |                 |               |            |                 |                       |                 |        |
|   | 形式×出力×個数            | — 全密閉×1.6kW×1  |                         |                                    |                 |               |            |                 |                       |                 |        |
| 保 護 装 置   |                     | — 吐出温度検知、過電流検知回路                                       |                         |                                    |                 |               |            |                 |                       |                 |        |
| 設計圧力(高圧部/低圧部)   |                     | Mpa 3.6/2.3  |                         |                                    |                 |               |            |                 |                       |                 |        |
| I P コ ー ド   |                     | — IPX4   |                         |                                    |                 |               |            |                 |                       |                 |        |
| 送風機(形式×出力×個数)   |                     | — プロペラファン×0.06kW×2                                     |                         |                                    |                 |               |            |                 |                       |                 |        |
| 風 量   |                     | m <sup>3</sup> /min 100                                |                         |                                    |                 |               |            |                 |                       |                 |        |
| 送風機用保護装置  |                     | — 過熱/過電流保護   |                         |                                    |                 |               |            |                 |                       |                 |        |
| 運 転 音 ( 冷 房 / 暖 房 )   |                     | dB 47/49   |                         |                                    |                 |               |            |                 |                       |                 |        |
| 製 品 質 量   |                     | kg 117   |                         |                                    |                 |               |            |                 |                       |                 |        |
| 共 通 事 項   | 冷 媒                 | kg R410A×5.5   |                         |                                    |                 |               |            |                 |                       |                 |        |
|   | 冷 媒 配 管 長           | m 30(追加チャージ時75)  |                         |                                    |                 |               |            |                 |                       |                 |        |
|   | 高 低 差               | m 30   |                         |                                    |                 |               |            |                 |                       |                 |        |
|   | 室内側冷媒配管径(液/ガス)      | mm φ9.52/φ15.88  |                         |                                    |                 |               |            |                 |                       |                 |        |
| 室外側冷媒配管径(液/ガス)  |                     | mm φ9.52/φ15.88  |                         |                                    |                 |               |            |                 |                       |                 |        |
| 温 度 設 定 ( リ モ コ ン )   |                     |  |                         | 冷房・ドライ19~30℃/暖房17~28℃              |                 |               |            |                 |                       |                 |        |
| 使 用 温 度 範 囲   | 冷 房                 | 室内   | 乾球温度19~32℃/湿球温度15~23℃   |                                    |                 |               |            |                 |                       |                 |        |
|   |                     | 室外   | 乾球温度-5~43℃/ —           |                                    |                 |               |            |                 |                       |                 |        |
|   | 暖 房                 | 室内   | 乾球温度17~28℃/ —           |                                    |                 |               |            |                 |                       |                 |        |
|   |                     | 室外   | 乾球温度-25~21℃/湿球温度-25~15℃ |                                    |                 |               |            |                 |                       |                 |        |
| セ ッ ト 別 売 形 名   |                     |  |                         |                                    |                 |               |            |                 |                       |                 |        |
| 注 意 事 項   |                     |  |                         |                                    |                 |               |            |                 |                       |                 |        |
| 1. 冷房・暖房能力および電気特性はJIS B8616:2006およびJRA4048:2006に準拠した値です。<br>延長配管7.5m(相当長)、高低差0m                         |                     |  |                         |                                    |                 |               |            |                 |                       |                 |        |
| 2. 冷房・暖房能力の( )内は、能力変化の値を示します。   |                     |  |                         |                                    |                 |               |            |                 |                       |                 |        |
| 3. 運転音は、JIS規格に準じて、反響の少ない無響室で測定した数値(Aスケール)です。<br>実際に据付た状態で測定すると、周囲の騒音や反響などの影響を受け、表示数値より、<br>大きくなるのが普通です。 |                     |  |                         |                                    |                 |               |            |                 |                       |                 |        |
|   |                     |  |                         | 三菱電機株式会社                           |                 |               |            |                 |                       |                 |        |
|   |                     |  |                         | 空冷ヒートポンプ式パッケージエアコン仕様書<br>グリーン購入法適合 |                 |               |            |                 |                       |                 |        |
|   |                     |  |                         | 床置形                                |                 |               |            |                 |                       |                 |        |
|   |                     |  |                         | 形 名                                |                 |               |            |                 |                       |                 |        |
|   |                     |  |                         | MPSZ-HRP80KK                       |                 |               |            |                 |                       |                 |        |
| 作 成 日   |                     | 2007-07-27   |                         | 図 番                                |                 | MPSZHRP80KK-6 |            | 副 番             |                       |                 |        |
|   |                     |  |                         |                                    |                 | B             |            | 記 号             |                       |                 |        |

電気配線図

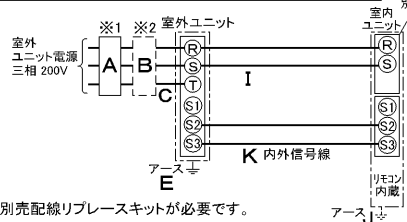
(1) 電源重畳方式



(2) 内外別受電方式



(3) 室外ユニットより室内ユニットに電源を供給する方式



(2)または(3)の場合、S1-S1間の渡り配線は絶対に行わないでください。

- ※1. 電源には必ず漏電遮断器を取付けてください。  
漏電遮断器は、インバーター回路用遮断器(三菱電機製NV-Cシリーズまたは、その同等品)を選定してください。
- ※2. 漏電遮断器が地絡保護専用の場合には、漏電遮断器と直列に手元開閉器(開閉器+B種ヒューズ)または、配線用遮断器が必要となります。  
電線太さは、20mまでの電圧降下を見込んで選定してありますので、20mを超える場合は、電圧降下を考慮して「内線規程」等に従い、お選びください。  
電力会社の地区により規制を受ける場合がありますので、事前に所轄の電力会社にお問い合わせください。

三菱電機株式会社

空冷ヒートポンプ式パッケージエアコン仕様書  
グリーン購入法適合

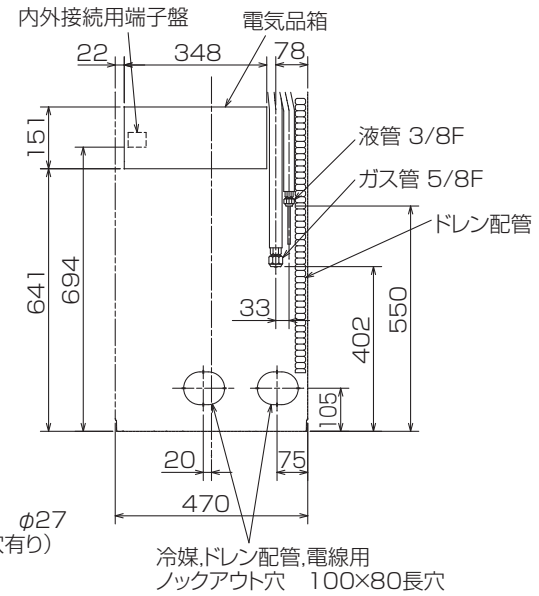
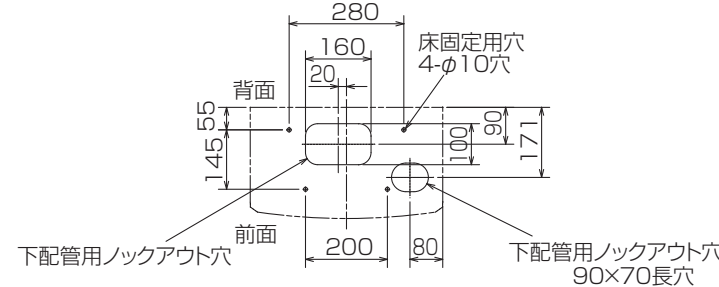
床置形

|       |              |     |               |     |   |     |  |
|-------|--------------|-----|---------------|-----|---|-----|--|
| 形 名   | MPSZ-HRP80KK |     |               |     |   |     |  |
| 作 成 日 | 2007-07-27   | 図 番 | MPSZHRP80KK-6 | 副 番 | B | 記 号 |  |



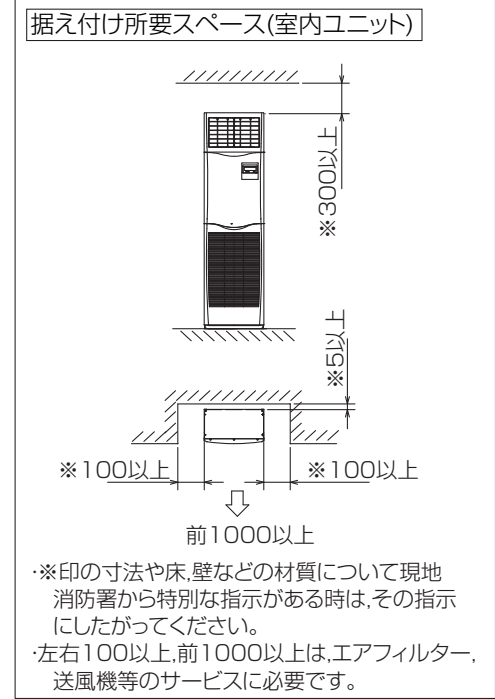
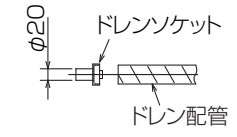
冷媒,ドレン配管用ノックアウト穴  
80×60長穴(左側面にも同等穴有り)

電線用ノックアウト穴  $\phi 27$   
(左側面にも同等穴有り)



冷媒,ドレン配管,電線用  
ノックアウト穴 100×80長穴

- 1.ドレン配管はPVC管VP-20を使用してください。
- 2.ドレン配管接続部は現地工事に合わせ,加工できるようにドレンソケット(VP-20接続用)が附属品として有ります。接着してご使用ください。



RG01V096

|          |      |          |                             |            |    |  |
|----------|------|----------|-----------------------------|------------|----|--|
| 単位       | スケール | 作成日      | 形名                          | MPS-RP80KA |    |  |
| mm       | NTS  | 2007-6-4 | パッケージエアコン室内ユニット外形図<br>(床置形) |            |    |  |
| 三菱電機株式会社 |      | 図番       | GA-MPS-RP80KA               | 副番         | 記号 |  |

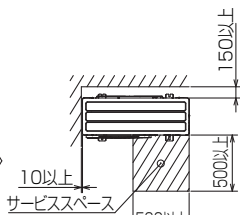
**1 設置スペース(周囲必要空間)**

下図は基本例を示します。  
詳細につきましては工事マニュアル等の  
技術資料を参照願います。



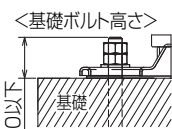
**2 サービススペース**

サービススペースは下図の  
寸法が必要になります。



**3 基礎ボルト**

M10の基礎ボルトでユニットの据付足を  
4ヶ所強固に固定してください。  
(基礎ボルト座金、ナットは現地手配です。)



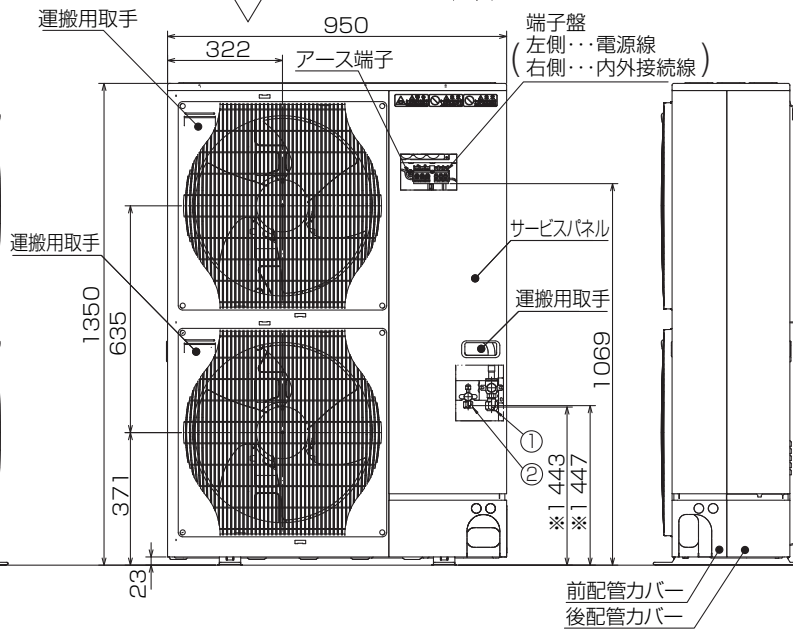
**4 配管・配線取入れ方向**

配管、配線接続は、  
前面、右側面、後面、下面の  
4方向から取入れできます。



**記号説明**

- ①・・・冷媒ガス配管接続口(フレア接続)φ15.88(5/8F)
- ②・・・冷媒液配管接続口(フレア接続)φ9.52(3/8F)
- ※1・・・ストップバルブの接続先端寸法を示します。



**配管ノックアウト穴詳細**



BK01B573-3

|          |      |            |                    |                       |    |  |
|----------|------|------------|--------------------|-----------------------|----|--|
| 単位       | スケール | 作成日        | 形名                 | MPUZ-HRP80HA5(-BS(G)) |    |  |
| mm       | NTS  | 2007-11-28 | パッケージエアコン室外ユニット外形図 |                       |    |  |
| 三菱電機株式会社 |      | 図番         | GA-MPUZ-HRP80HA5   | 副番                    | 記号 |  |