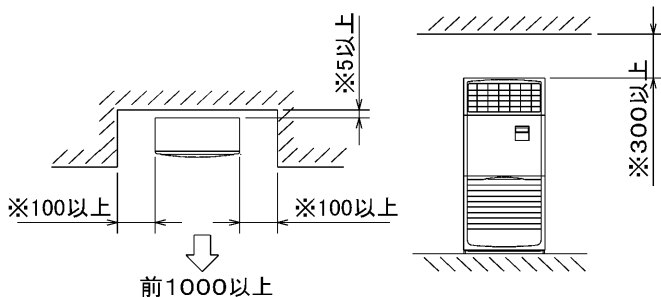


据付所要スペース(室内ユニット)

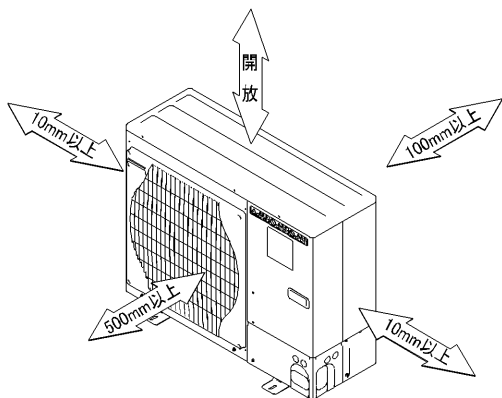


・※印の寸法や床、壁などの材質について現地消防署から特別な指示がある時は、その指示にしたがってください。
 ・左右100以上、前1000以上は、エアフィルター、送風機等のサービスに必要です。

RG01N148(9)

室外ユニットの 周囲必要空間

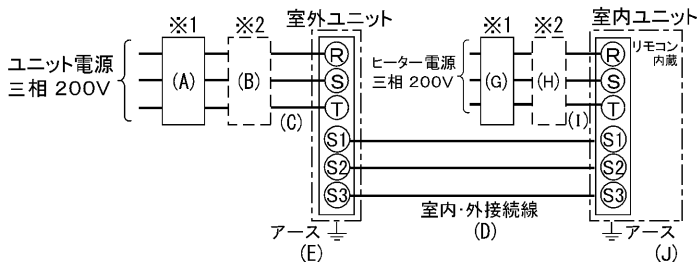
下記の数値は基本例として最大公約数で表しております。
 個々の具体的な場合は冷熱ハンドブック又は、
 工事マニュアル等を御覧ください。



電気配線図

室内ユニット基板の主要端子

記号	名称
CN90	ワイヤレスアダプタ
CN2L	ロスナイ



- ※1 電源には必ず漏電遮断器を取付けてください。
 漏電遮断器は、インバータ回路用遮断器(三菱電機製NV-Cシリーズまたは、その同等品)を選定してください。
- ※2 漏電遮断器が地絡保護専用の場合には、漏電遮断器と直列に手元開閉器(開閉器+B種ヒューズ)または、配線用遮断器が必要となります。

A	B	C	D	E
漏電遮断器 ※3	手元開閉器	配線用遮断器 定格電流	ユニット電源線 太さ	内外接続線太さ (VVF3芯)
20A 30mA 0.1S 以内	開閉器 容量	B種 ヒューズ	総延長 50m以下	総延長 80m以下
	30A	20A	3.5mm ²	φ1.6
	20A	20A	3.5mm ²	φ2.0
	20A	20A	3.5mm ²	φ1.6
G	H	I	J	
漏電遮断器 ※3	手元開閉器	配線用遮断器 定格電流	ヒーター電源線 太さ	アース線 太さ
15A 30mA 0.1S 以内	開閉器 容量	B種 ヒューズ		
	15A	15A	2.0mm ²	φ1.6

- ※3 漏電遮断器特性は左から、定格電流・定格感度電流・動作時間の順に記載しています。
- ・電線太さは、20mまでの電圧降下を見込んで選定してありますので、20mを超える場合は、電圧降下を考慮して「内線規定」等に従い、お選びください。
- ・電力会社の地区により規制を受ける場合がありますので、事前に所轄の電力会社にお問い合わせください。

仕様表

記号

セット形名		MPSZ-P112GHC(-BS(G))	
電源 / 三相・200V		50Hz	
冷房標準性能	冷房能力 kW	10.0(4.9~11.2)	
	COP	2.70	
	定格消費電力 kW	3.70	
	運転電流率 %	93	
暖房標準性能	暖房能力 kW	13.9(7.2~15.2)	
	COP	2.36	
	定格消費電力 kW	5.90	
	運転電流率 %	96	
低温暖房	低温能力 kW	11.7	
	低温消費電力 kW	6.55	
COP (平均)		2.53	
最大電流 A		24.8	
温度設定 (リモコン)		冷房・ドライ19~30°C/暖房17~28°C	

室内機形名		MPS-RP112GAH2	
外形寸法(H×W×D)		mm 1,900×600×350	
外装色<マンセル>		— ホワイト<0.70Y8.59/0.97>	
補助電熱装置 kW		2.7	
エアフィルター		PPハニカム(ロングライフ抗菌仕様)	
送風機(形式×出力×個数)		— シロッコファン×0.11kW×1	
風量 m ³ /min		弱24-強30	
風向調節	上下方向	手動: 冷房・除湿時は正面吹出し、暖房時は下吹出し	
	左右吹出	シングルバーによる拡散/任意方向に設定可能	
運転音 dB		弱42-強48	
製品質量 kg		53	
ドレンパン		防カビ仕様	
ドレン配管サイズ		— VP-20	

室外機形名		MPUZ-P112HA(-BS(G))	
外形寸法(H×W×D)		mm 740×950×330(+30)	
外装色<マンセル>		— アイボリー<3Y7.8/1.1>	
圧縮機	形式×出力×個数	— 全密閉×2.3kW×1	
	保護装置	— 吐出温度検知、過電流検知回路	
送風機(形式×出力×個数)		— プロペラファン×0.06kW×1	
風量 m ³ /min		50	
送風機用保護装置		— 過熱/過電流保護	
運転音(冷房/暖房) dB		48/50	
製品質量 kg		64	
共通事項	冷媒	kg R410A×2.7	
	冷媒配管長(相当長)/高低差 m	20/20(追加チャージ時50/30)	
	延長配管径(液/ガス) mm	φ9.52/φ15.88	

使用温度範囲	冷房	室内		室外	
		乾燥球温度19~32°C/湿球温度15~23°C	乾燥球温度-5~43°C/		
暖房	室内	乾燥球温度17~28°C/			
	室外	乾燥球温度-11~21°C/湿球温度-12~15°C			

注1. 冷房・暖房能力の()内は、能力変化の値を示します。
 1. 運転特性はJISB8615-1の条件で運転した場合の数値です。
 定格冷房能力(室内側: 乾球27.0°C, 湿球19.0°C, 外気温度: 乾球35.0°C)
 定格暖房能力(室内側: 乾球20.0°C, 外気温度: 乾球7.0°C, 湿球6.0°C)
 低温暖房能力(室内側: 乾球20.0°C, 外気温度: 乾球2.0°C, 湿球1.0°C)
 2. 測定条件: 無響室, Aスケール, JIS規格に準ずる。

主要別売品	配線リブレースキット, MAスームスリモコン(内蔵), ワイヤレスリモコン, 吹出ガイド, M-NET接続用アダプター 散水キット
-------	---

三菱電機株式会社

空冷ヒートポンプ式パッケージエアコン仕様書
 床置形 新冷媒R410A

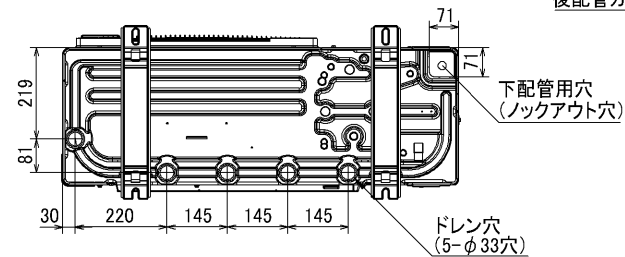
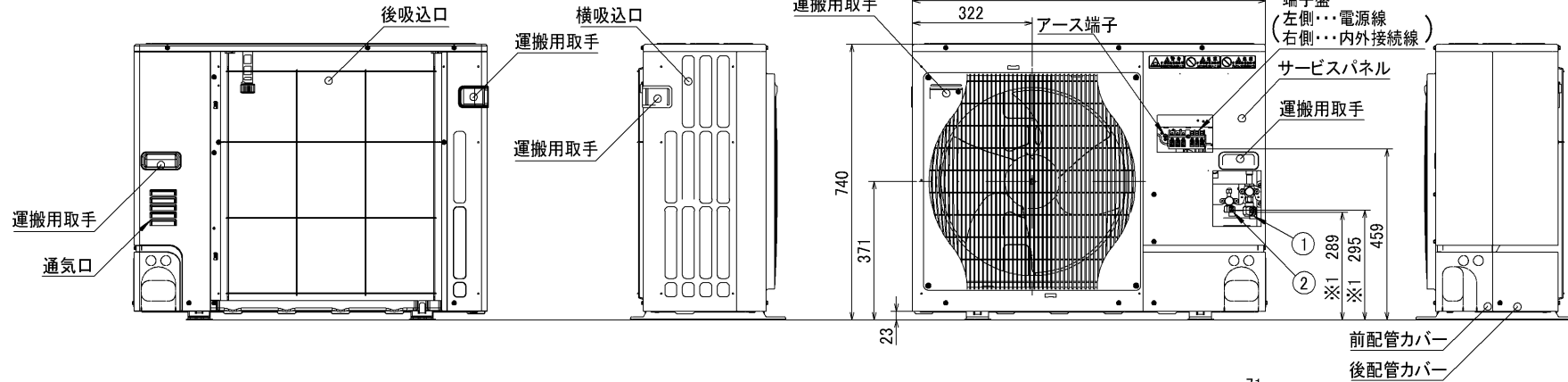
<標準仕様> MPSZ-P112GHC

<耐(重)塩仕様> MPSZ-P112GHC-BS(G)

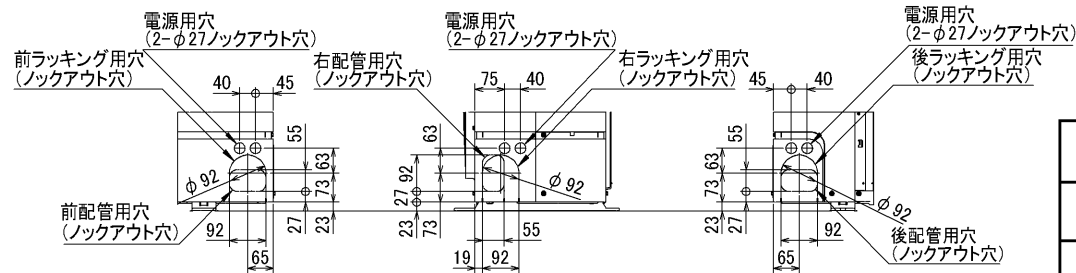
作成日	2005-2-18	図番	MPSZP112GHC-5	副番	B	記号	
-----	-----------	----	---------------	----	---	----	--

記号説明

- ①・・・冷媒ガス配管接続口(フレア接続) φ15.88(5/8F)
- ②・・・冷媒液配管接続口(フレア接続) φ9.52(3/8F)
- ※1・・・ストップバルブの接続先端寸法を示します。



配管ノックアウト穴詳細



BK01B206

単位	スケール	作成日	形名	MPUZ-P80(S)・112HA(-BS(G)) MPU-P80(S)・112HA2(-BS(G))
mm	NTS	2004-9-1	パッケージエアコン室外ユニット外形図	
三菱電機株式会社			図番 (形名コード)	7JMBNA 副番
				記号