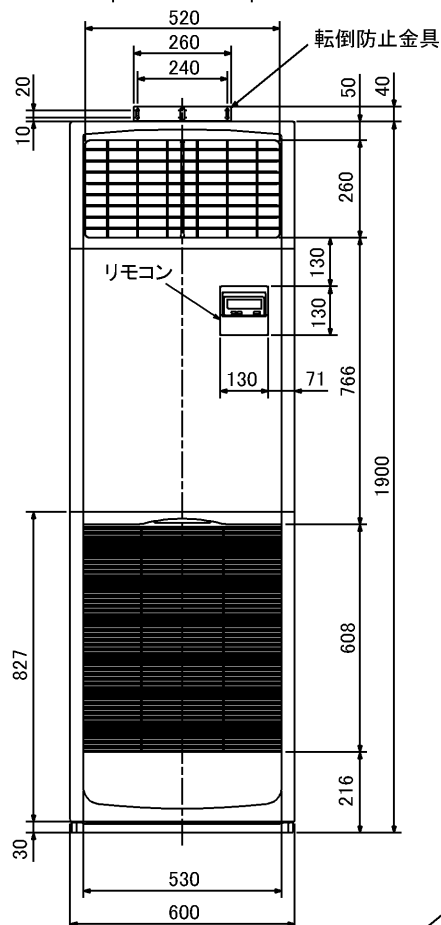


仕 様 表			セット形名	MPSZ-P50GHD(-BS(G))		
電 源			電 源 ・ 三 相 200V			
電 源 周 波 数 冷 房 標 準 性 能	周 波 数	Hz	60Hz			
	冷 房 能 力	kW	4.5(1.8~5.0)			
	C O P	—	3.14			
	定 格 消 費 電 力	kW	1.43			
	運 転 電 流	A	4.5			
暖 房 標 準 性 能	暖 房 能 力	kW	<7.1(4.1~8.2)>			
	C O P	—	<1.97>			
	定 格 消 費 電 力	kW	<3.61>			
	運 転 電 流	A	<10.8>			
	力 率	%	<96>			
暖 房 低 温 能 力	暖 房 低 温 能 力	kW	<7.1>			
	暖 房 低 温 消 費 電 力	kW	<3.97>			
C O P (平 均)		—	<2.55>			
最 大 運 転 電 流		A	<14.6>			
室 内 ユ ニ ッ ト	室 内 形 名	MPS-RP50GAH2				
	外 形 寸 法 <H × W × D>	mm	1900 × 600 × 270			
	外 装 色 <マンセル>	—	ホワイト<0.70Y 8.59/0.97>			
	補 助 電 気 ヒ ー タ ー	kW	2.1			
	エ ア フ ィ ル タ ー	PPハニカム(抗菌仕様)				
	送 風 機 (形 式 × 出 力 × 個 数)	—	シロッコファン × 0.02kW × 1			
	風 量	m ³ /min	弱13-強16			
	機 外 静 圧	Pa	0			
	風 向 調 節	上 下 方 向	手 動 : 冷 房 ・ 除 湿 時	は 正 面 吹 出 し / 上 吹 出 し 暖 房 時 は 下 吹 出 し		
		左 右 方 向	任 意 に 設 定 可 ・ ス イ ン グ			
	運 転 音	dB	弱33-強38			
	製 品 質 量	kg	43			
	ド レ ン パ ン	ABS樹脂・発泡PS				
ド レ ン 配 管 サ イ ズ	—	VP-20				
室 外 ユ ニ ッ ト	室 外 形 名	MPUZ-P50HA3(-BS(G))				
	外 形 寸 法 <H × W × D>	mm	600 × 800 × 300(+23)			
	外 装 色 <マンセル>	—	アイボリー<3Y 7.8/1.1>			
	圧 縮 機	1 日 の 冷 凍 能 力	法定トン	0.160~0.790		
	機 保 護 装 置	—	全 密 閉 × 1kW × 1			
	送 風 機 (形 式 × 出 力 × 個 数)	—	吐 出 温 度 検 知 ・ 過 電 流 検 知 回 路			
	送 風 機 用 保 護 装 置	—	ブ ロ ペ ラ フ ァ ン × 0.03kW × 1			
共 通 事 項	風 量	m ³ /min	34			
	送 風 機 用 保 護 装 置	—	過 熱 / 過 電 流 保 護			
	運 転 音 (冷 房 / 暖 房)	dB	45 / 46			
	製 品 質 量	kg	45			
	冷 媒	kg	R410A × 1.7			
温 度 設 定 (リ モ コ ン)	冷 房	乾 球 温 度	19~32°C / 湿 球 温 度 15~23°C			
	暖 房	乾 球 温 度	17~28°C / 湿 球 温 度 12~15°C			
使 用 温 度 範 囲	冷 房	室 内	乾 球 温 度 19~32°C / 湿 球 温 度 15~23°C			
		室 外	乾 球 温 度 -5~43°C / —			
セ ッ ト 別 売 形 名	暖 房	室 内	乾 球 温 度 17~28°C / —			
		室 外	乾 球 温 度 -11~21°C / 湿 球 温 度 -12~15°C			
注 意 事 項						
1. 冷房・暖房能力および電気特性はJISB8615-1の条件で運転した場合の数値です。 定 格 冷 房 能 力 (室 内 側 : 乾 球 27.0°C, 湿 球 19.0°C, 外 気 温 度 : 乾 球 35.0°C) 定 格 暖 房 能 力 (室 内 側 : 乾 球 20.0°C, 外 気 温 度 : 乾 球 7.0°C, 湿 球 6.0°C) 低 温 暖 房 能 力 (室 内 側 : 乾 球 20.0°C, 外 気 温 度 : 乾 球 2.0°C, 湿 球 1.0°C) 延 長 配 管 7.5m (相 当 長) ・ 高 低 差 0m						
2. 冷房・暖房能力の()内は、能力変化の値を示します。 暖 房 能 力 ・ 低 温 暖 房 ・ 電 気 特 性 < > は、補 助 ヒ ー タ ー 作 動 時 の 値 で す。						
3. 運転音は、JIS規格に準じて、反響の少ない無響室で測定した数値(Aスケール)です。 実 際 に 据 付 け た 状 態 で 測 定 す る と、周 圍 の 騒 音 や 反 響 な どの 影 響 を 受 け、表 示 数 値 より、大 き く な る の が 普 通 で す。						
機 外 配 線 要 領			電 気 配 線 図			
機 外 配 線	ユ ニ ッ ト 電 源 (室 外 側)	漏 電 遮 断 器	定 格 電 流	A	15	
			定 格 感 度 電 流	mA	30	
			動 作 時 間	—	0.1S以内	
		手 元 開 閉 器	開 閉 器 容 量	A	15	
			B 種 ヒ ュ ー ズ	A	15	
	室 内 ユ ニ ッ ト お よ び ヒ ー タ ー 電 源	配 線 用 遮 断 器 定 格 電 流	A	15		
		ユ ニ ッ ト 電 源 線 太 さ	C	mm ² 2.0		
		内 外 接 続 線 太 さ	50m 以 下	D	mm φ 1.6	
			80m 以 下	D	mm φ 1.6	
		ア ー ス 線 太 さ	E	mm φ 1.6		
電 源			三 相 ・ 200V			
リ モ コ ン 線	漏 電 遮 断 器	定 格 電 流	A	15		
		定 格 感 度 電 流	mA	30		
		動 作 時 間	—	0.1S以内		
	手 元 開 閉 器	開 閉 器 容 量	A	15		
		B 種 ヒ ュ ー ズ	H	A 15		
	配 線 用 遮 断 器 定 格 電 流	A	15			
	電 源 線 太 さ	I	mm ² 2.0			
内 外 接 続 線 太 さ	K	—	0.3mm ² 以 上			
ア ー ス 線 太 さ	J	mm	φ 1.6			
	F	mm ²	0.3~1.25			
(1) 電 源 重 畳 方 式						
※ 室 内 外 の 渡 り 配 線 の 総 延 長 が 80m 以 上 と な る 場 合 は、電 源 重 畳 方 式 で の 配 線 は で き ま せ ン。必 ず (2) 内 外 別 受 電 方 式 に し て く だ さ い。						
(2) 内 外 別 受 電 方 式						
(2) の 場 合、S1-S1 間 の 渡 り 配 線 は 絶 対 に 行 わ な い で く だ さ い。						

空 冷 ヒ ー ト ポ ンプ 式 パ ッ ケ ー ジ エ ア コ ン 仕 様 書		床 置 形			
形 名	< 標 準 仕 様 >	MPSZ-P50GHD			
	< 耐 (重) 塩 仕 様 >	MPSZ-P50GHD-BS(G)			
作 成 日	2007-08-09	図 番	MPSZP50GHD-6	副 番	A
三菱電機株式会社		記 号			



冷媒、ドレン配管用ノックアウト穴
90×60長穴(左側面にも同等穴有り)

電線用ノックアウト穴 φ27
(左側面にも同等穴有り)



- 注1. ドレン配管はPVC管VP-20を使用してください。
 2. ドレン配管接続部は現地工事に合わせ、加工できるようにドレンソケット(VP-20接続用)が附属品として有ります。接着してご使用ください。

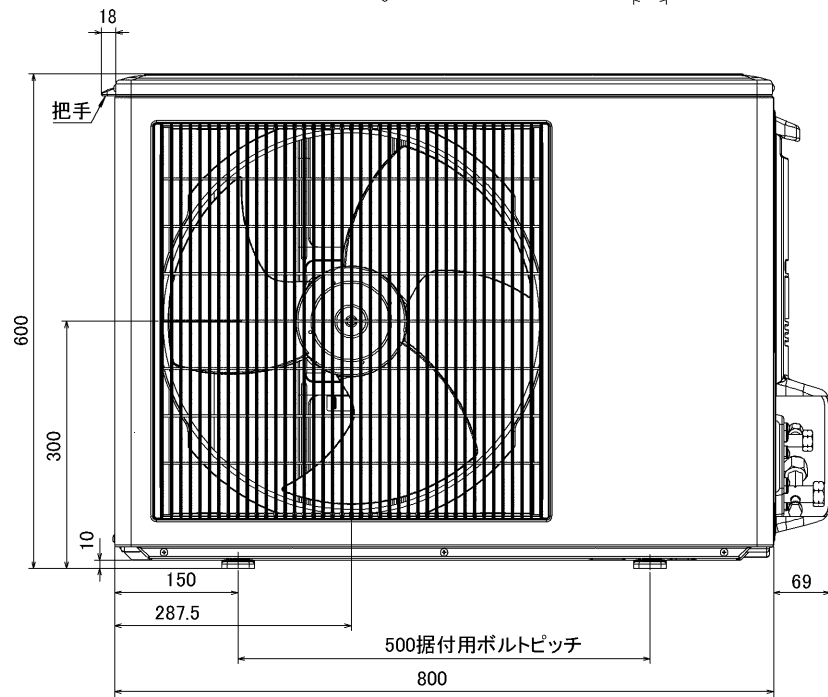
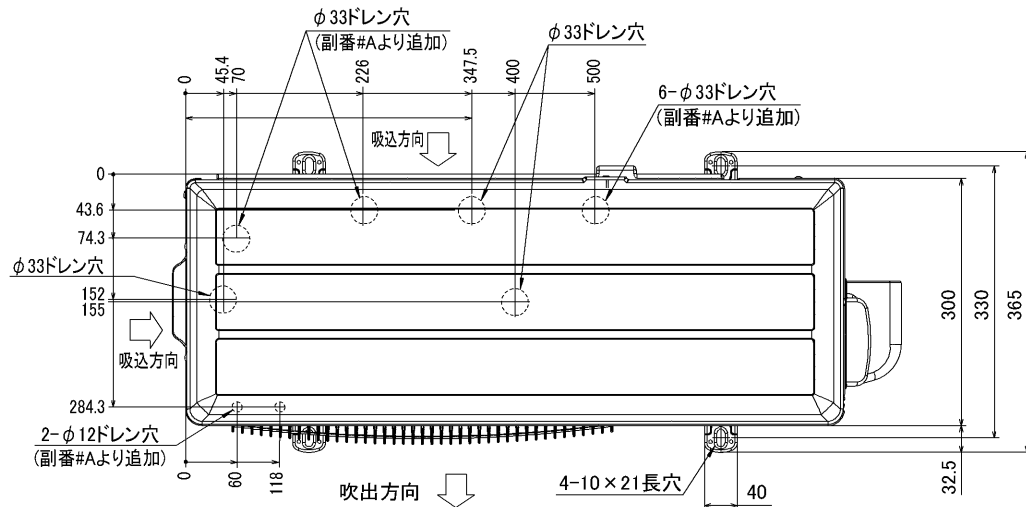


3. 分ダクトを取り付ける場合は、ユニットの天井パネルに設けられたノックアウト穴及び分ダクト取り付け用ネジ穴に金具がかからないようにしてください(転倒防止金具の長辺を壁側にすればかかることはありません)



RG01N811

単位	スケール	作成日	形名	MPS-RP50(S)・56(S)・63・71・80GA(H)2			
mm	NTS	2005-9-9	パッケージエアコン室内ユニット外形図(床置形)				
三菱電機株式会社			図番	7PWBFA	副番	A	記号
			(形名コード)				



BK01B414

単位	スケール	作成日	形名	MPUZ-P40(S)・45(S)・50(S)・56(S)・63(S)HA3(-BS(G)) MPU-P40(S)・45(S)・50(S)・56(S)・63(S)HA3
mm	NTS	2006-5-26	パッケージエアコン室外ユニット外形図	
三菱電機株式会社			図番 (形名コード)	7JMCDA 副番 A 記号