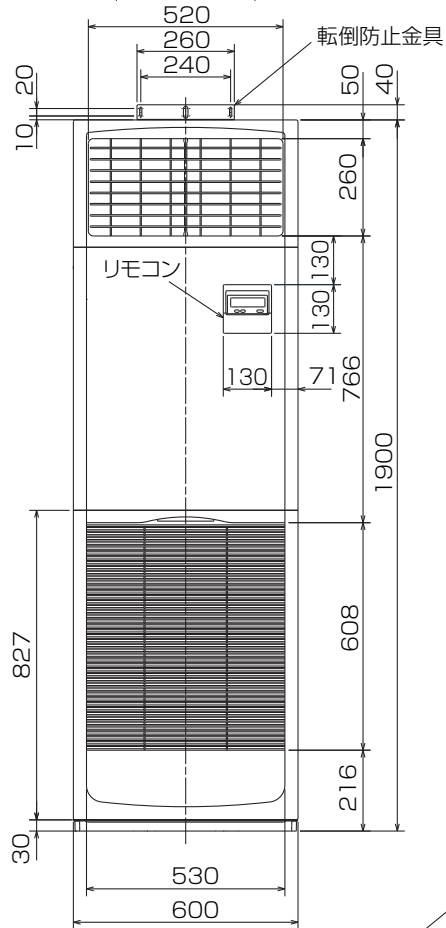
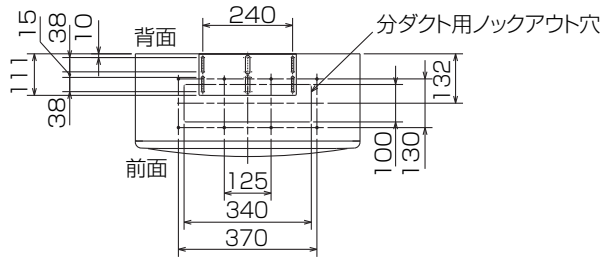
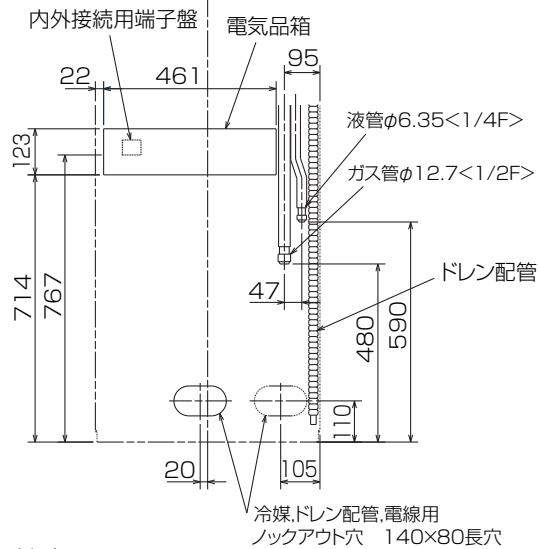
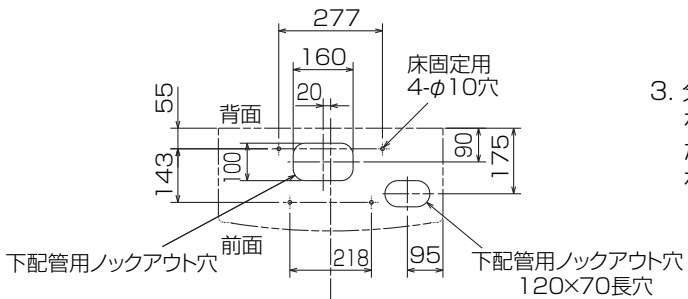


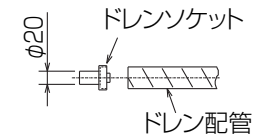
仕 様 表				機外配線要領											
電 源		電 源 ・ 三 相 200V		機外配線		漏電遮断器		定格電流	A	15					
電 源 周 波 数		Hz 50Hz				単位電源 (室外側)		定格感度電流	A	mA	30				
冷 房	定 格	定格冷房能力	kW 4.5(1.8~5.0)			動作時間	—	0.1S以内	手元開閉器		開閉器容量	A	15		
		定格消費電力	kW 1.45			B種ヒューズ	B		A	15	配線用遮断器定格電流		A	15	
		冷房エネルギー消費効率(COP)	— 3.10				C		mm ²	2.0	ユニット電源線太さ		mm	φ1.6	
		運転電流	A 4.5			D		mm	φ1.6	アース線太さ		E	mm	φ1.6	
		力率	% 92			E		mm	φ1.6	電 源		単相・200V			
定格冷房時の顕熱比	— 0.74	室内ユニット電源 (*内外別受電接続時)				漏電遮断器		定格電流	A	15	定格感度電流		G	mA	30
暖 房	定 格	中間冷房能力	kW 2.10			動作時間	—	0.1S以内	手元開閉器		開閉器容量	A	15		
		中間冷房消費電力	kW 0.62			B種ヒューズ	H		A	15	配線用遮断器定格電流		A	15	
		中間冷房エネルギー消費効率	— 3.39	I			mm ²	2.0	電源線太さ		K	—	0.3mm ² 以上		
		冷房期間エネルギー消費効率(CSPF)	— 4.0	J		mm	φ1.6	内外接続線太さ		L	mm ²	0.3~1.25			
		暖房能力	kW 5.0(2.0~6.1)	K		mm	φ1.6	アース線太さ		M	mm ²	0.3~1.25			
定格消費電力	kW 1.53	L		mm	φ1.6	電 源		単相・200V							
暖房エネルギー消費効率(COP)	— 3.27	室内ユニット電源 (*内外別受電接続時)		漏電遮断器		定格電流	A	15	定格感度電流		G	mA	30		
運転電流	A 4.9	室内ユニット電源 (*内外別受電接続時)		手元開閉器		開閉器容量	A	15	配線用遮断器定格電流		A	15			
力率	% 91	室内ユニット電源 (*内外別受電接続時)		配線用遮断器定格電流		A	15	電源線太さ		I	mm ²	2.0			
中間暖房能力	kW 2.30	室内ユニット電源 (*内外別受電接続時)		電源線太さ		K	—	0.3mm ² 以上	内外接続線太さ		L	mm	φ1.6		
中間暖房消費電力	kW 0.62	室内ユニット電源 (*内外別受電接続時)		アース線太さ		M	mm ²	0.3~1.25	電 源		単相・200V				
中間暖房エネルギー消費効率	— 3.71	室内ユニット電源 (*内外別受電接続時)		漏電遮断器		定格電流	A	15	定格感度電流		G	mA	30		
暖房低温能力	kW 5.0	室内ユニット電源 (*内外別受電接続時)		手元開閉器		開閉器容量	A	15	配線用遮断器定格電流		A	15			
暖房低温消費電力	kW 1.90	室内ユニット電源 (*内外別受電接続時)		配線用遮断器定格電流		A	15	電源線太さ		I	mm ²	2.0			
暖房期間エネルギー消費効率(HSPF)	— 3.4	室内ユニット電源 (*内外別受電接続時)		電源線太さ		K	—	0.3mm ² 以上	内外接続線太さ		L	mm	φ1.6		
冷暖平均エネルギー消費効率(COP)	— 3.19	室内ユニット電源 (*内外別受電接続時)		アース線太さ		M	mm ²	0.3~1.25	電 源		単相・200V				
通年エネルギー消費効率(APF)	— 3.6	室内ユニット電源 (*内外別受電接続時)		漏電遮断器		定格電流	A	15	定格感度電流		G	mA	30		
最大運転電流	A 8.5	室内ユニット電源 (*内外別受電接続時)		手元開閉器		開閉器容量	A	15	配線用遮断器定格電流		A	15			
室内ユニット				電気配線図											
室内ユニット形名 MPS-RP50GA2				(1)電源重畳方式											
外形寸法<H×W×D> mm 1900×600×270				※1 ※2 室外ユニット											
外装色<マンセル> — ホワイト<0.70Y 8.59/0.97>				ユニット電源 三相 200V											
補助電気ヒーター kW 組込不可				A B C											
エアフィルター PPハニカム(抗菌仕様)				D 内外接続線											
送風機(形式×出力×個数) シロッコファン×0.02kW×1				E アース											
風量 m ³ /min 弱13—強16				F アース											
機外静圧 Pa 0				G アース											
風向調節 上下方向 手動:冷房・除湿時は正面吹出し/上吹出し 暖房時は下吹出し				H アース											
左右方向 任意に設定可・スイング				I アース											
運転音 dB 弱33—強38				J アース											
製品質量 kg 41				K アース											
ドレンパン ABS樹脂・発泡PS				L アース											
ドレン配管サイズ VP-20				M アース											
室外ユニット				(2)内外別受電方式											
室外形名 MPUZ-P50HA5(-BS(G))				※1 ※2 室外ユニット											
外形寸法<H×W×D> mm 600×800(+69)×300(+23)				室外ユニット電源 三相 200V											
外装色<マンセル> — アイボリー<3Y 7.8/1.1>				A B C											
圧縮機 1日の冷凍能力 法定トン 0.160~0.790				D 内外接続線											
形式×出力×個数 全密閉×1kW×1				E アース											
保護装置 吐出温度検知、過電流検知回路				F アース											
設計圧力(高圧部/低圧部) MPa 4.15/2.3				G アース											
IPコード — IPX4				H アース											
送風機(形式×出力×個数) プロペラファン×0.03kW×1				I アース											
風量 m ³ /min 34				J アース											
送風機用保護装置 過熱/過電流保護				K 内外信号線											
運転音(冷房/暖房) dB 45/46				L アース											
製品質量 kg 43				M アース											
共通事項				(3)室外ユニットより室内ユニットに電源を供給する方式											
冷媒配管長 m R410A×1.7				※1 ※2 室外ユニット											
高低差 m 20(追加チャージ時30)				室外ユニット電源 三相 200V											
室内側冷媒配管径(液/ガス) mm φ6.35/φ12.7				A B C											
室外側冷媒配管径(液/ガス) mm φ6.35/φ12.7				D 内外接続線											
温度設定(リモコン) 冷房:ドライ19~30℃/暖房17~28℃				E アース											
使用温度範囲				F アース											
冷房 室内 乾球温度19~32℃/湿球温度15~23℃				G アース											
室外 乾球温度-5~43℃/ —				H アース											
暖房 室内 乾球温度17~28℃/ —				I アース											
室外 乾球温度-11~21℃/湿球温度-12~15℃				J アース											
セット別売形名				K 内外信号線											
注意事項				L アース											
1. 冷房・暖房能力および電気特性はJIS B8616:2006およびJRA4048:2006に準拠した値です。延長配管7.5m(相当長)、高低差0m				M アース											
2. 冷房・暖房能力の()内は、能力変化の値を示します。				電源線配線長 太さ											
3. 運転音は、JIS規格に準じて、反響の少ない無響室で測定した数値(Aスケール)です。実際に据付た状態で測定すると、周囲の騒音や反響などの影響を受け、表示数値より、大きくなるのが普通です。				~30m 2.0mm ²											
				30~60m 3.5mm ²											
				60~120m 5.5mm ²											
				※別売配線リブレスキットが必要です。											
				(2)または(3)の場合、S1-S1間の渡り配線は絶対に行わないでください。											
				※1. 電源には必ず漏電遮断器を取付けてください。漏電遮断器は、インバーター回路用遮断器(三菱電機製NV-Cシリーズまたは、その同等品)を選定してください。											
				※2. 漏電遮断器が地絡保護専用の場合には、漏電遮断器と直列に手元開閉器(開閉器+B種ヒューズ)または、配線用遮断器が必要となります。											
				*電線太さは、20mまでの電圧降下を見込んで選定してありますので、20mを超える場合は、電圧降下を考慮して「内線規程」等に従い、お選びください。											
				*電力会社の地区により規制を受ける場合がありますので、事前に所轄の電力会社にお問い合わせください。											
				三菱電機株式会社											
				空冷ヒートポンプ式パッケージエアコン仕様書											
				グリーン購入法適合											
				床置形											
形名				MPSZ-P50GK											
作成日				2007-07-31											
図番				MPSZP50GK-5											
副番				A											
記号				記号											



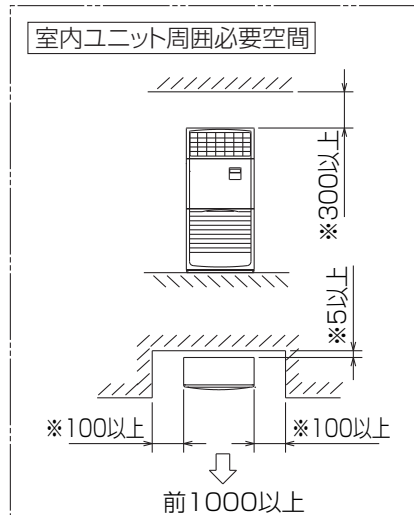
冷媒、ドレン配管用ロックアウト穴 90×60長穴(左側面にも同等穴有り)
電線用ロックアウト穴 φ27 (左側面にも同等穴有り)



- 注1. ドレン配管はPVC管VP-20を使用してください。
2. ドレン配管接続部は現地工事に合わせ、加工できるようにドレンソケット(VP-20接続用)が附属品として有ります。接着してご使用ください。



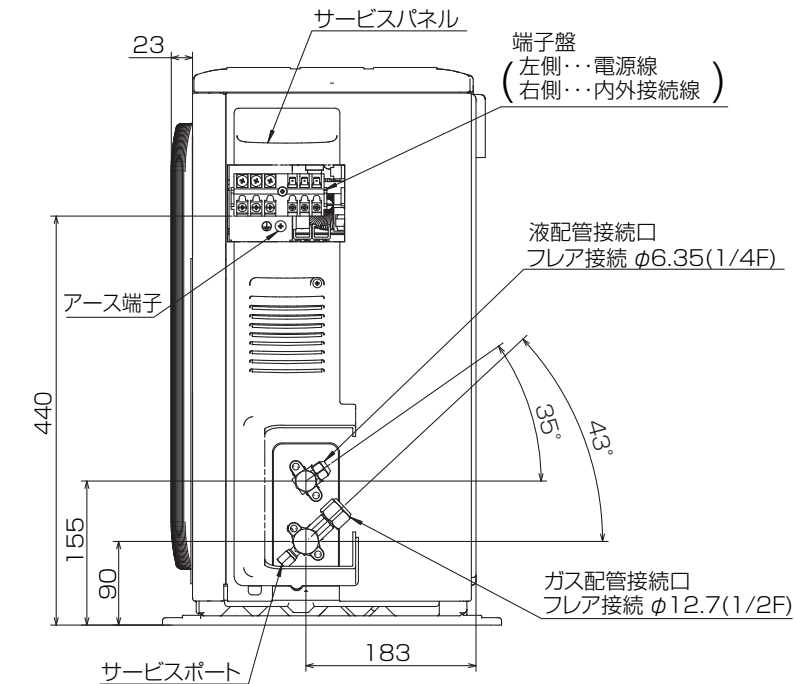
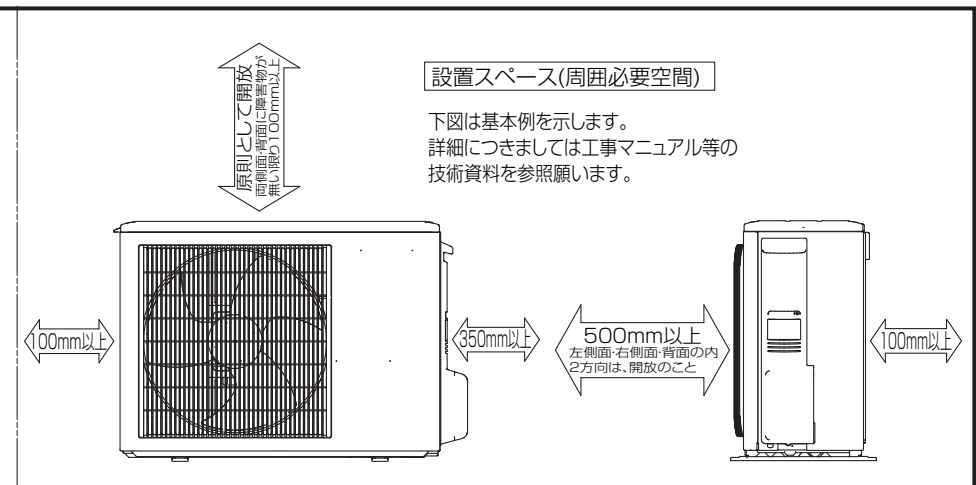
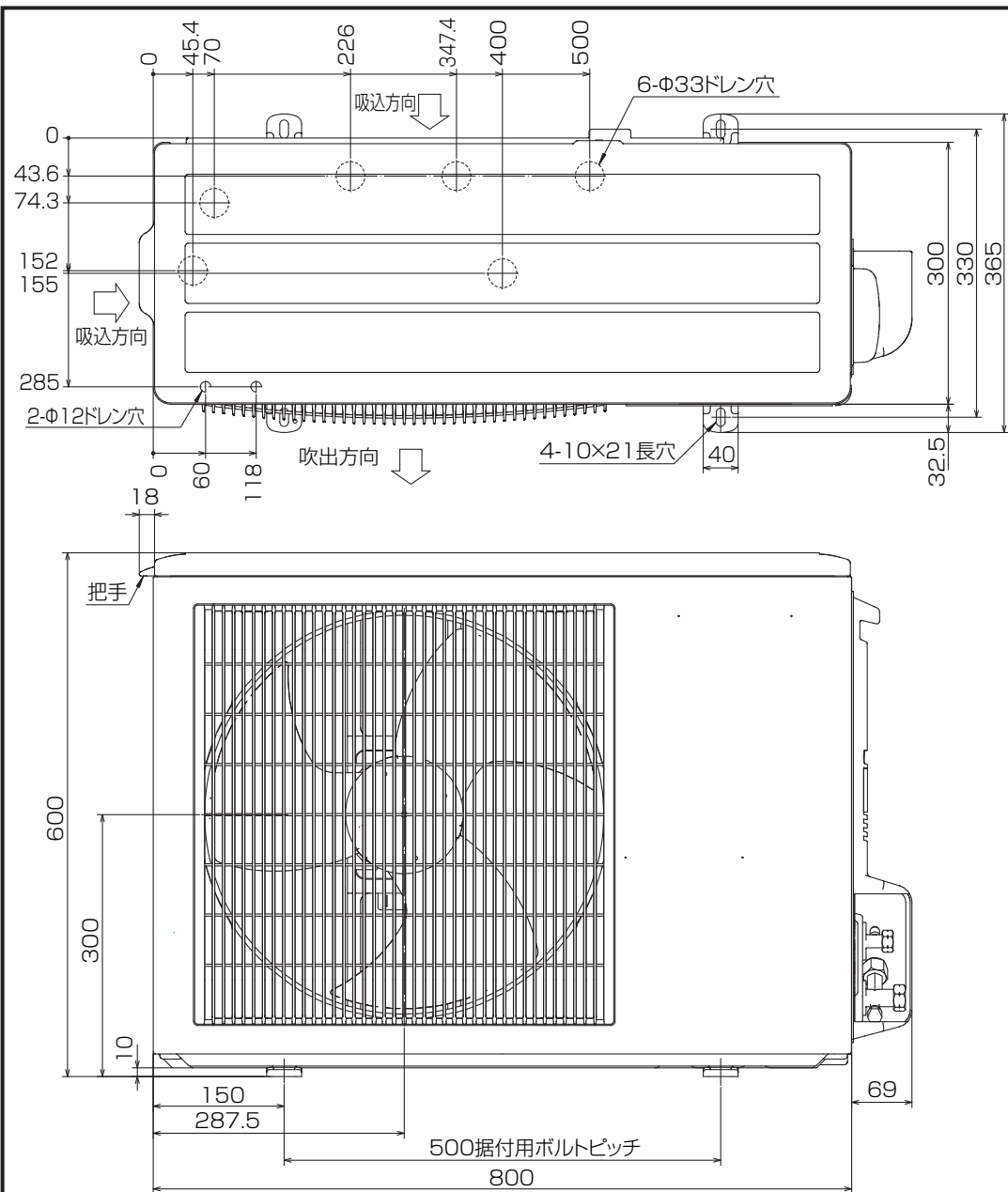
3. 分ダクトを取り付ける場合は、ユニットの天井パネルに設けられたロックアウト穴及び分ダクト取り付け用ネジ穴に金具がかからないようにしてください(転倒防止金具の長辺を壁側にすればかかるとはなりません)



・※印の寸法や床、壁などの材質について
現地消防署から特別な指示があるときは、
その指示に従ってください。
・左右100以上、前1000以上は、エアフィルター、
送風機等のサービスに必要です。

RG01N811

単位	スケール	作成日	形名	MPS-RP50GA2
mm	NTS	2008-11-20	パッケージエアコン室内ユニット外形図 (床置形)	
三菱電機株式会社		図番	GA-MPS-RP50GA2	副番 A 記号



BK01B572

単位	スケール	作成日	形名	MPUZ-P50HA5(-BS(G))
mm	NTS	2007-8-2	パッケージエアコン室外ユニット外形図	
三菱電機株式会社		図番	GA-MPUZ-P50HA5	副番 A 記号