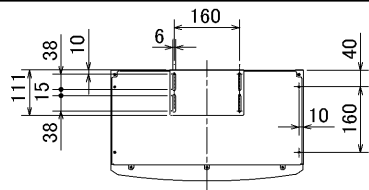
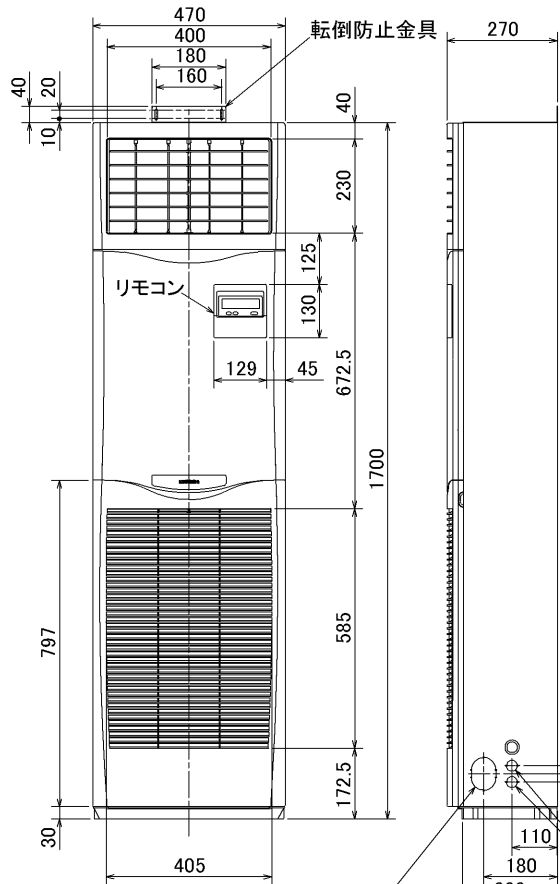


仕 様 表			セット形名	MPSZ-P50KD(-BS(G))			
電 源			電 源 ・ 三 相 200V				
電 源 周 波 数	冷 房 能 力	Hz	50Hz				
	定 格 消 費 電 力	kW	4.5(1.8~5.0)				
	運 転 電 流	A	4.7				
	力 率	%	92				
	暖 房 能 力	kW	5.0(2.0~6.1)				
暖 房 標 準 性 能	C O P	—	3.42				
	定 格 消 費 電 力	kW	1.46				
	運 転 電 流	A	4.7				
	力 率	%	90				
	暖 房 低 温 能 力	kW	5.0				
暖 房 低 温 消 費 電 力	kW	1.96					
C O P (平 均)	—	3.22					
最 大 運 転 電 流	A	8.5					
室 内 ユ ニ ッ ト	室 内 形 名	MPS-RP50KA					
	外 形 寸 法 <H × W × D>	mm	1700 × 470 × 270				
	外 装 色 <マンセル>	—	ホワイト<0.70Y 8.59/0.97>				
	補 助 電 気 ヒ ー タ ー	kW	組込不可				
	エ ア フ ィ ル タ ー	—	PPハニカム				
	送 風 機 (形式 × 出力 × 個数)	—	シロッコファン × 0.015kW × 1				
	風 量	m ³ /min	弱10 - 強12				
	機 外 静 圧	Pa	0				
	風 向 調 節	上下方向	手動・冷房・除湿時は正面吹出し/上吹出し 暖房時は下吹出し				
		左右方向	任意に設定可				
		運 転 音	dB	弱35 - 強40			
	室 外 ユ ニ ッ ト	室 外 形 名	MPUZ-P50HA3(-BS(G))				
外 形 寸 法 <H × W × D>		mm	600 × 800 × 300(+23)				
外 装 色 <マンセル>		—	アイボリー<3Y 7.8/1.1>				
圧 縮 機		1 日 の 冷 凍 能 力	法定トン	0.160~0.790			
機 保 護 装 置		—	全密閉 × 1kW × 1				
送 風 機 (形式 × 出力 × 個数)		—	プロペラファン × 0.03kW × 1				
風 量		m ³ /min	34				
送 風 機 用 保 護 装 置		—	過熱/過電流保護				
運 転 音 (冷房 / 暖房)		dB	45 / 46				
製 品 質 量		kg	45				
共 通 事 項		冷 媒	kg	R410A × 1.7			
		冷 媒 配 管 長	m	20(追加チャージ時30)			
	高 低 差	m	30				
	室 内 側 冷 媒 配 管 径 (液 / ガス)	mm	φ 6.35 / φ 12.7				
	室 外 側 冷 媒 配 管 径 (液 / ガス)	mm	φ 6.35 / φ 12.7				
温 度 設 定 (リモコン)	冷房・ドライ19~30°C / 暖房17~28°C						
使 用 温 度 範 囲	冷 房	室 内	乾球温度19~32°C / 湿球温度15~23°C				
		室 外	乾球温度-5~43°C / —				
	暖 房	室 内	乾球温度17~28°C / —				
		室 外	乾球温度-11~21°C / 湿球温度-12~15°C				
セ ッ ト 別 売 形 名							
注 意 事 項							
1. 冷房・暖房能力および電気特性はJISB8615-1の条件で運転した場合の数値です。 定 格 冷 房 能 力 (室 内 側 : 乾 球 27.0°C / 湿 球 19.0°C / 外 気 温 度 : 乾 球 35.0°C) 定 格 暖 房 能 力 (室 内 側 : 乾 球 20.0°C / 外 気 温 度 : 乾 球 7.0°C / 湿 球 6.0°C) 低 温 暖 房 能 力 (室 内 側 : 乾 球 20.0°C / 外 気 温 度 : 乾 球 2.0°C / 湿 球 1.0°C) 延 長 配 管 7.5m (相 当 長)、高 低 差 0m							
2. 冷房・暖房能力の()内は、能力変化の値を示します。							
3. 運転音は、JIS規格に準じて、反響の少ない無響室で測定した数値(Aスケール)です。 実 際 に 据 付 け た 状 態 で 測 定 す る と、周 圍 の 騒 音 や 反 響 な ど の 影 響 を 受 け、表 示 数 値 より、大 き く な る の が 普 通 で す。							
機 外 配 線 要 領			機 外 配 線				
ユ ニ ッ ト 電 源 (室 外 側)	漏 電 遮 断 器	定 格 電 流	A	15			
		定 格 感 度 電 流	mA	30			
	手 元 開 閉 器	開 閉 器 容 量	A	15			
		B 種 ヒ ュ ー ズ	A	15			
	配 線 用 遮 断 器 定 格 電 流	A	15				
	ユ ニ ッ ト 電 源 線 太 さ	C	mm ²	2.0			
		内 外 接 続 線 太 さ	50m 以下	mm	φ 1.6		
	80m 以下		mm	φ 1.6			
	ア ー ス 線 太 さ	E	mm	φ 1.6			
	室 内 ユ ニ ッ ト 電 源 (*内 外 別 受 電 接 続 時)	漏 電 遮 断 器	定 格 電 流	A	15		
定 格 感 度 電 流			mA	30			
手 元 開 閉 器		開 閉 器 容 量	A	15			
		B 種 ヒ ュ ー ズ	A	15			
配 線 用 遮 断 器 定 格 電 流		A	15				
電 源 線 太 さ		I	mm ²	2.0			
内 外 接 続 線 太 さ		K	—	0.3mm ² 以上			
ア ー ス 線 太 さ		J	mm	φ 1.6			
リ モ コ ン 線		F	mm ²	0.3~1.25			
電 気 配 線 図							
(1) 電 源 重 量 方 式							
(2) 内 外 別 受 電 方 式							
(3) 室 外 ユ ニ ッ ト より 室 内 ユ ニ ッ ト に 電 源 を 供 給 す る 方 式							
(2)または(3)の場合、S1-S1間の渡り配線は絶対に行わないでください。							
※1. 電源には必ず漏電遮断器を取付けてください。 漏電遮断器は、インバーター回路用遮断器(三菱電機製NV-Cシリーズまたは、その同等品)を選定してください。							
※2. 漏電遮断器が地絡保護専用の場合には、漏電遮断器と直列に手元開閉器(開閉器+B種ヒューズ)または、配線用遮断器が必要となります。							
・電線太さは、20mまでの電圧降下を見込んで選定してありますので、20mを超える場合は、電圧降下を考慮して「内線規程」等に従い、お選びください。							
・電力会社の地区により規制を受ける場合がありますので、事前に所轄の電力会社にお問い合わせください。							

空冷ヒートポンプ式パッケージエアコン仕様書			床置形			
グリーン購入法適合			形 名	<標準仕様>	MPSZ-P50KD	
				<耐(重)塩仕様>	MPSZ-P50KD-BS(G)	
三菱電機株式会社			作 成 日	2007-08-09	図 番	MPSZP50KD-5
					副 番	A

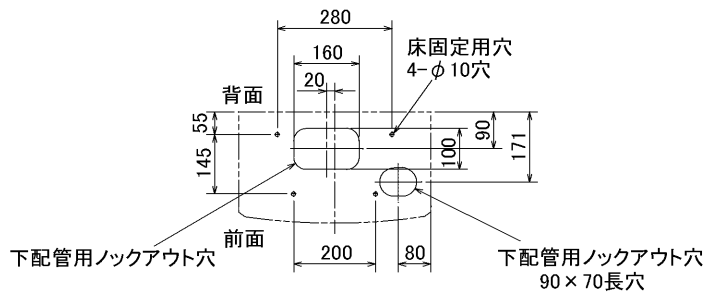


前方



冷媒, ドレン配管用ノックアウト穴
80×60長穴(左側面にも同等穴有り)

電線用ノックアウト穴 φ27
(左側面にも同等穴有り)

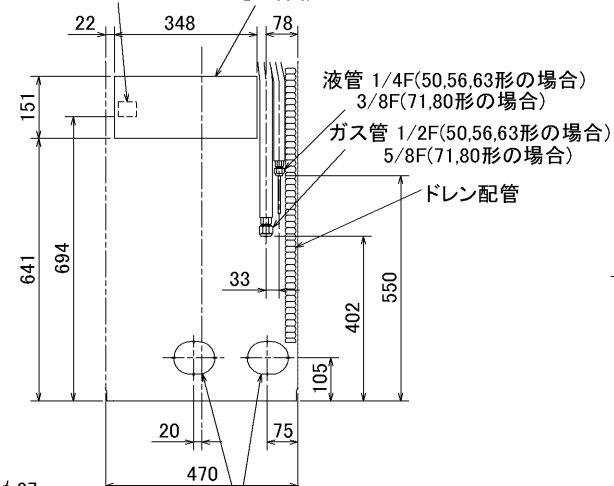


下配管用ノックアウト穴

床固定用穴
4-φ10穴

下配管用ノックアウト穴
90×70長穴

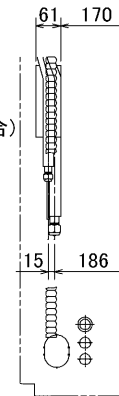
内外接続用端子盤 電気品箱



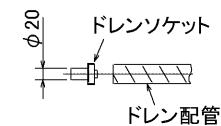
冷媒, ドレン配管, 電線用
ノックアウト穴 100×80長穴

液管 1/4F(50,56,63形の場合)
3/8F(71,80形の場合)
ガス管 1/2F(50,56,63形の場合)
5/8F(71,80形の場合)

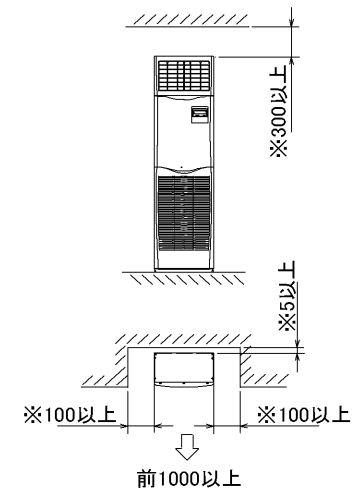
ドレン配管



1. ドレン配管はPVC管VP-20を使用してください。
2. ドレン配管接続部は現地工事に合わせ、加工できるようにドレンソケット(VP-20接続用)が附属品として有ります。接着してご使用ください。



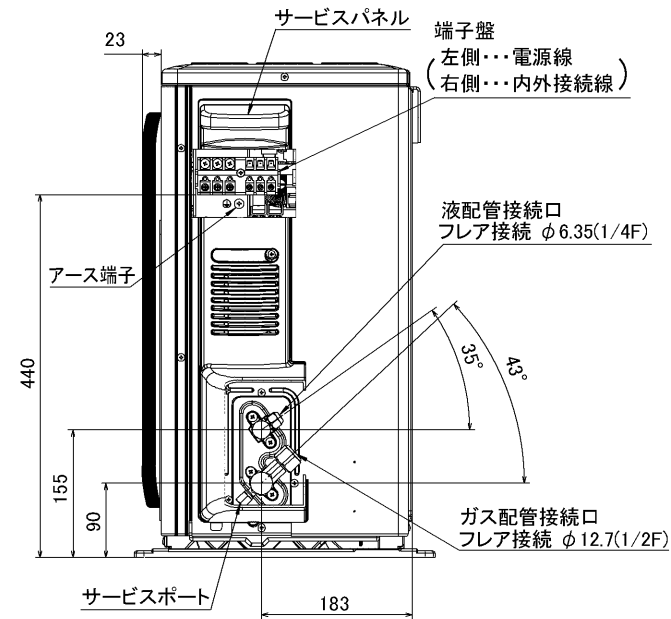
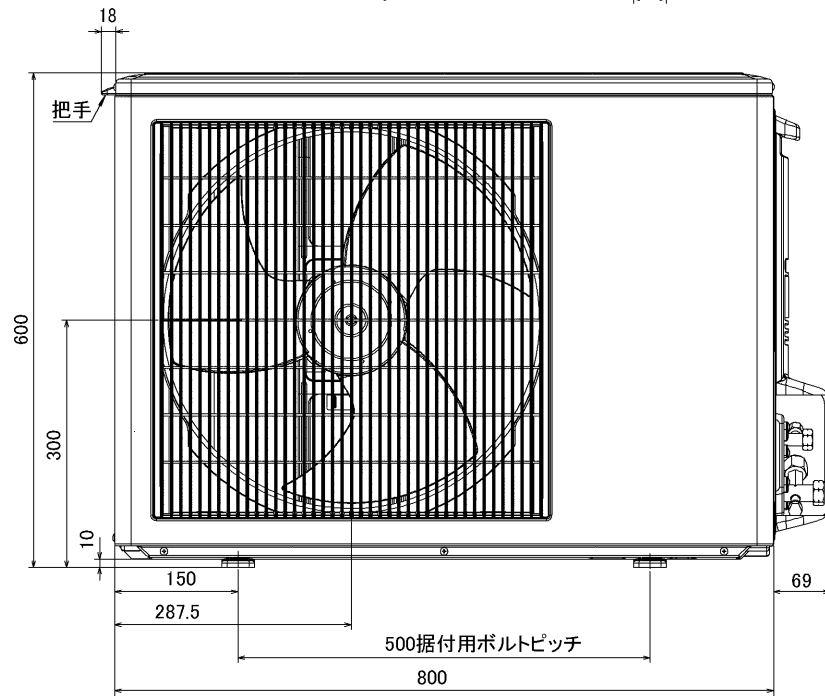
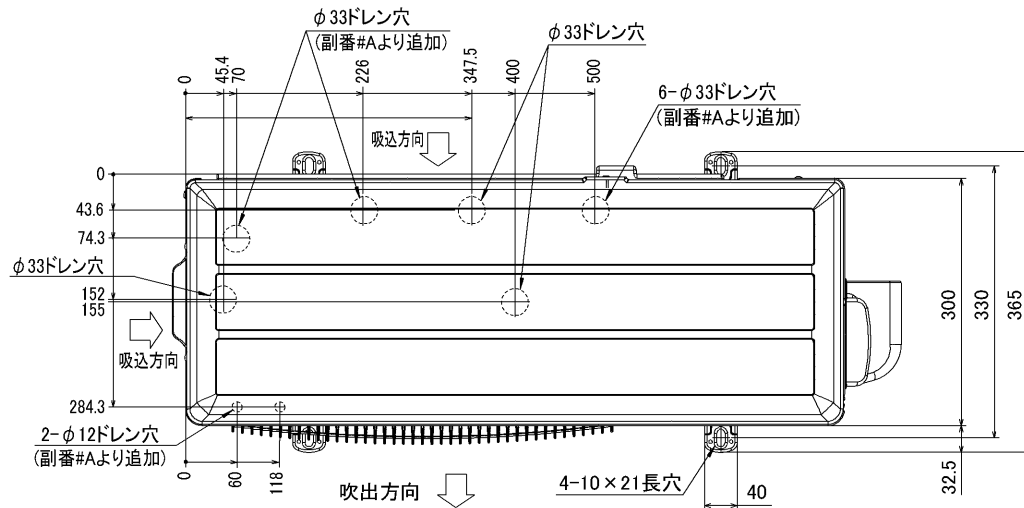
据え付け所要スペース(室内ユニット)



- ・※印の寸法や床、壁などの材質について現地消防署から特別な指示がある時は、その指示にしたがってください。
- ・左右100以上、前1000以上は、エアフィルター、送風機等のサービスに必要です。

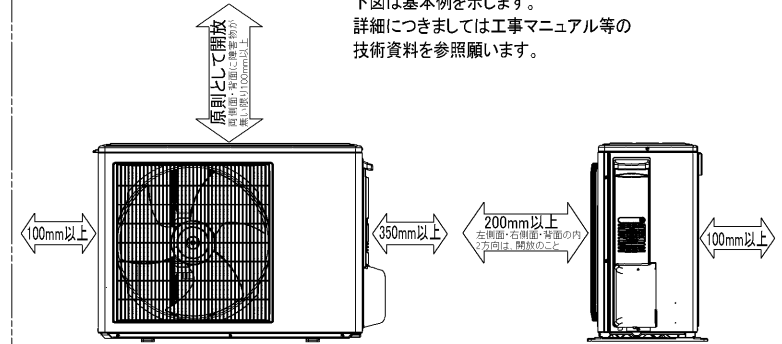
RG01V096

単位	スケール	作成日	形名	MPS-RP50~80KA			
mm	NTS	2006-1-13	パッケージエアコン室内ユニット外形図(床置形)				
三菱電機株式会社			図番	7PWCFA	副番	A	記号
			(形名コード)				



設置スペース(周囲必要空間)

下図は基本例を示します。
詳細につきましては工事マニュアル等の
技術資料を参照願います。



BK01B414

単位	スケール	作成日	形名	MPUZ-P40(S)・45(S)・50(S)・56(S)・63(S)HA3(-BS(G)) MPU-P40(S)・45(S)・50(S)・56(S)・63(S)HA3
mm	NTS	2006-5-26	パッケージエアコン室外ユニット外形図	
三菱電機株式会社			図番 (形名コード)	7JMCDA 副番 A 記号