

仕 様 表			セット形名	MPSZ-P50SGHD(-BS(G))																																																																							
電 源			電 源 ・ 単 相 200V																																																																								
電 源 周 波 数			60Hz																																																																								
冷房標準性能	冷房能力		4.5(1.8~5.0)																																																																								
	C O P		3.14																																																																								
	定格消費電力		1.43																																																																								
	運転電流		7.9																																																																								
	力率		90																																																																								
暖房標準性能	暖房能力		<7.1(4.1~8.2)>																																																																								
	C O P		<1.97>																																																																								
	定格消費電力		<3.61>																																																																								
	運転電流		<18.9>																																																																								
	力率		<96>																																																																								
暖房低温性能	暖房低温能力		<7.1>																																																																								
	暖房低温消費電力		<3.97>																																																																								
C O P (平均)		—																																																																									
最大運転電流		A																																																																									
室内ユニット	室内形名		MPS-RP50SGAH2																																																																								
	外形寸法<H×W×D>		mm 1900×600×270																																																																								
	外装色<マンセル>		— ホワイト<0.70Y 8.59/0.97>																																																																								
	補助電気ヒーター		kW 2.1																																																																								
	エアフィルター		PPハニカム(抗菌仕様)																																																																								
	送風機(形式×出力×個数)		— シロッコファン×0.02kW×1																																																																								
	風量		m ³ /min 弱13-強16																																																																								
	機外静圧		Pa 0																																																																								
	風向調節		上下方向 手動:冷房・除湿時 は正面吹出し/上吹出し 暖房時は下吹出し 左右方向 任意に設定可・スイング																																																																								
	運転音		dB 弱33-強38																																																																								
	製品質量		kg 43																																																																								
	ドレンパン		ABS樹脂・発泡PS																																																																								
ドレン配管サイズ		— VP-20																																																																									
室外ユニット	室外形名		MPUZ-P50SHA3(-BS(G))																																																																								
	外形寸法<H×W×D>		mm 600×800×300(+23)																																																																								
	外装色<マンセル>		— アイボリー<3Y 7.8/1.1>																																																																								
	圧縮機		1日の冷凍能力 法定トン 0.160~0.790																																																																								
	保護装置		— 全密閉×1kW×1																																																																								
	送風機(形式×出力×個数)		— 吐出温度検知、過電流検知回路																																																																								
	送風機用保護装置		— プロペラファン×0.03kW×1																																																																								
	風量		m ³ /min 34																																																																								
	運転音(冷房/暖房)		dB 45/46																																																																								
	製品質量		kg 45																																																																								
	冷媒		kg R410A×1.7																																																																								
	冷媒配管長		m 20(追加チャージ時30)																																																																								
高低差		m 30																																																																									
室内側冷媒配管径(液/ガス)		mm φ6.35/φ12.7																																																																									
室外側冷媒配管径(液/ガス)		mm φ6.35/φ12.7																																																																									
温度設定(リモコン)			冷房・ドライ19~30℃/暖房17~28℃																																																																								
使用温度範囲	冷房	室内	乾球温度19~32℃/湿球温度15~23℃																																																																								
		室外	乾球温度-5~43℃/ —																																																																								
	暖房	室内	乾球温度17~28℃/ —																																																																								
		室外	乾球温度-11~21℃/湿球温度-12~15℃																																																																								
セット別売形名																																																																											
注意事項			<p>1. 冷房・暖房能力および電気特性はJISB8615-1の条件で運転した場合の数値です。 定格冷房能力(室内側:乾球27.0℃,湿球19.0℃,外気温度:乾球35.0℃) 定格暖房能力(室内側:乾球20.0℃,外気温度:乾球7.0℃,湿球6.0℃) 低温暖房能力(室内側:乾球20.0℃,外気温度:乾球2.0℃,湿球1.0℃) 延長配管7.5m(相当長)、高低差0m</p> <p>2. 冷房・暖房能力の()内は、能力変化の値を示します。 暖房能力・低温暖房・電気特性<>は、補助ヒーター作動時の値です。</p> <p>3. 運転音は、JIS規格に準じて、反響の少ない無響室で測定した数値(Aスケール)です。 実際に据付た状態で測定すると、周囲の騒音や反響などの影響を受け、表示数値より、大きくなるのが普通です。</p>																																																																								
機外配線要領			<p>ユニット電源(室外側)</p> <table border="1"> <tr> <td rowspan="2">漏電遮断器</td> <td>定格電流</td> <td>A</td> <td>20</td> </tr> <tr> <td>定格感度電流</td> <td>mA</td> <td>30</td> </tr> <tr> <td rowspan="2">手元開閉器</td> <td>開閉器容量</td> <td>A</td> <td>30</td> </tr> <tr> <td>B種ヒューズ</td> <td>A</td> <td>20</td> </tr> <tr> <td colspan="2">配線用遮断器定格電流</td> <td>A</td> <td>20</td> </tr> <tr> <td colspan="2">ユニット電源線太さ</td> <td>C</td> <td>mm² 3.5</td> </tr> <tr> <td colspan="2" rowspan="2">内外接続線太さ</td> <td>50m以下</td> <td>D</td> <td>mm φ1.6</td> </tr> <tr> <td>80m以下</td> <td>D</td> <td>mm φ1.6</td> </tr> <tr> <td colspan="2">アース線太さ</td> <td>E</td> <td>mm φ1.6</td> </tr> </table> <p>室内ユニットおよびヒーター電源</p> <table border="1"> <tr> <td rowspan="2">漏電遮断器</td> <td>定格電流</td> <td>A</td> <td>15</td> </tr> <tr> <td>定格感度電流</td> <td>mA</td> <td>30</td> </tr> <tr> <td rowspan="2">手元開閉器</td> <td>開閉器容量</td> <td>A</td> <td>15</td> </tr> <tr> <td>B種ヒューズ</td> <td>A</td> <td>15</td> </tr> <tr> <td colspan="2">配線用遮断器定格電流</td> <td>A</td> <td>15</td> </tr> <tr> <td colspan="2">電源線太さ</td> <td>I</td> <td>mm² 2.0</td> </tr> <tr> <td colspan="2">内外接続線太さ</td> <td>K</td> <td>— 0.3mm²以上</td> </tr> <tr> <td colspan="2">アース線太さ</td> <td>J</td> <td>mm φ1.6</td> </tr> <tr> <td colspan="2">リモコン線</td> <td>F</td> <td>mm² 0.3~1.25</td> </tr> </table>					漏電遮断器	定格電流	A	20	定格感度電流	mA	30	手元開閉器	開閉器容量	A	30	B種ヒューズ	A	20	配線用遮断器定格電流		A	20	ユニット電源線太さ		C	mm ² 3.5	内外接続線太さ		50m以下	D	mm φ1.6	80m以下	D	mm φ1.6	アース線太さ		E	mm φ1.6	漏電遮断器	定格電流	A	15	定格感度電流	mA	30	手元開閉器	開閉器容量	A	15	B種ヒューズ	A	15	配線用遮断器定格電流		A	15	電源線太さ		I	mm ² 2.0	内外接続線太さ		K	— 0.3mm ² 以上	アース線太さ		J	mm φ1.6	リモコン線		F	mm ² 0.3~1.25
漏電遮断器	定格電流	A	20																																																																								
	定格感度電流	mA	30																																																																								
手元開閉器	開閉器容量	A	30																																																																								
	B種ヒューズ	A	20																																																																								
配線用遮断器定格電流		A	20																																																																								
ユニット電源線太さ		C	mm ² 3.5																																																																								
内外接続線太さ		50m以下	D	mm φ1.6																																																																							
		80m以下	D	mm φ1.6																																																																							
アース線太さ		E	mm φ1.6																																																																								
漏電遮断器	定格電流	A	15																																																																								
	定格感度電流	mA	30																																																																								
手元開閉器	開閉器容量	A	15																																																																								
	B種ヒューズ	A	15																																																																								
配線用遮断器定格電流		A	15																																																																								
電源線太さ		I	mm ² 2.0																																																																								
内外接続線太さ		K	— 0.3mm ² 以上																																																																								
アース線太さ		J	mm φ1.6																																																																								
リモコン線		F	mm ² 0.3~1.25																																																																								
電気配線図			<p>(1)電源重畳方式</p> <p>※室内外の渡り配線の総延長が80m以上となる場合は、電源重畳方式での配線はできません。必ず(2)内外別受電方式にしてください。</p> <p>(2)内外別受電方式</p> <p>(2)の場合、S1-S1間の渡り配線は絶対に行わないでください。</p>																																																																								

空冷ヒートポンプ式パッケージエアコン仕様書		床置形			
形名	<標準仕様>	MPSZ-P50SGHD			
	<耐(重)塩仕様>	MPSZ-P50SGHD-BS(G)			
作成日	2007-08-09	図番	MPSZP50SGHD-6	副番	A
三菱電機株式会社		記号			



冷媒、ドレン配管用ノックアウト穴
90×60長穴(左側面にも同等穴有り)

電線用ノックアウト穴 φ27
(左側面にも同等穴有り)



- 注1. ドレン配管はPVC管VP-20を使用してください。
2. ドレン配管接続部は現地工事に合わせ、加工できるようにドレンソケット(VP-20接続用)が附属品として有ります。接着してご使用ください。



3. 分ダクトを取り付ける場合は、ユニットの天井パネルに設けられたノックアウト穴及び分ダクト取り付け用ネジ穴に金具がかからないようにしてください(転倒防止金具の長辺を壁側にすればかかることはありません)



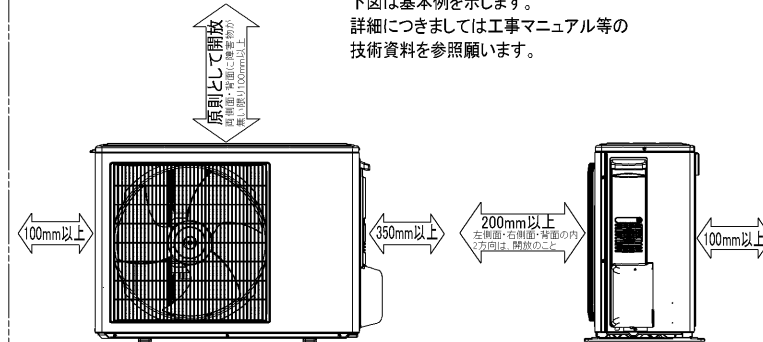
RG01N811

単位	スケール	作成日	形名	MPS-RP50(S)・56(S)・63・71・80GA(H)2			
mm	NTS	2005-9-9	パッケージエアコン室内ユニット外形図(床置形)				
三菱電機株式会社			図番	7PWBFA	副番	A	記号
			(形名コード)				



設置スペース(周囲必要空間)

下図は基本例を示します。
詳細につきましては工事マニュアル等の
技術資料を参照願います。



BK01B414

単位	スケール	作成日	形名	MPUZ-P40(S)・45(S)・50(S)・56(S)・63(S)HA3(-BS(G)) MPU-P40(S)・45(S)・50(S)・56(S)・63(S)HA3
mm	NTS	2006-5-26	パッケージエアコン室外ユニット外形図	
三菱電機株式会社			図番 (形名コード)	7JMCDA 副番 A 記号

室外ユニット耐(重)塩害仕様 仕様書

図示番号	区分名	部品名	素材仕様	標準仕様	耐塩害	耐重塩害	表面処理仕様	
①	外装パネル	本体ベース	アルミ亜鉛メッキ鋼板	○			—	
					○		アクリル樹脂塗装/内外面1回塗装	
						○	アクリル樹脂塗装/内面2回、外面1回塗装	
						○	ポリエステル系樹脂塗装(塗装鋼板)	
②	パネル (上面・前面・後面など)	合金化亜鉛メッキ鋼板	○			—	ポリエステル系樹脂塗装(塗装鋼板)	
				○		アクリル+ポリエステル樹脂塗装/内外面1回塗装		
③	グリル	ポリプロピレン樹脂成形品	○	○	○	—	—	
				○	○	—	—	
④	コンデンサネット	ポリプロピレン樹脂成形品	○	○	○	—	—	
				○	○	—	—	
⑤	送風機	プロペラファン	ポリプロピレン樹脂成形品	○	○	○	—	
⑥	モータ	フレーム部	モールド仕様 (不飽和ポリエステル樹脂)	○	○	○	—	
		シャフト部	SC45C	○	○	○	防錆油塗布	
⑦	モータサポート	溶融亜鉛メッキ鋼板	○			—	—	
					○	○	板金端面にエポキシ樹脂塗装	
⑧	熱交換器	フィン	アルミ板	○			—	
					○	○	防蝕・親水性処理フィン(ビニル系又はアクリル系樹脂塗装)	
					○	○	—	
					○	○	クロメート被膜	
⑨	側板	溶融亜鉛メッキ鋼板	○	○	○	—	—	
⑩	配管	リン脱酸銅管(C1220T)	○	○	○	—	—	
⑪	配管溶接部	ロー材:リン銅ロー	○	○	○	—	—	
⑫	冷媒配管	圧縮機	熱間圧延鋼板	○	○	○	アルキド樹脂塗装	
		配管	リン脱酸銅管(C1220T)	○	○	○	—	
		配管溶接部	ロー材:リン銅ロー	○	○	○	—	
⑬	電気品箱	プリント基板	ガラスコンポジット CEM-3	○	○	○	防湿剤塗布(マイコン足部周辺)	
⑭	電気品箱	溶融亜鉛メッキ鋼板	○	○	○	—	—	
⑮	その他	セパレータ	溶融亜鉛メッキ鋼板	○			—	—
					○	○	—	—
⑯	その他	配管支持板	溶融亜鉛メッキ鋼板	○			—	—
					○	○	—	—
⑰	ネジ(外装)	SWCH18A(鉄製)	○	○	○	—	—	
⑱	ラベル				○		—	—
							○	JRA耐重塩害仕様

ご注意 1.海水飛沫及び潮風に直接さらされることを極力回避するような場所へ設置してください。(設置場所の条件により、ユニットの寿命が異なります。)
 2.外装パネルに付着した海塩粒子が雨水によって十分洗浄されるように配慮してください。
 (日除けなどを取り付けると雨水による洗浄ができなくなります。)
 3.室外機底板内への水の滞留は、著しい腐食作用を促進させる為、底板内の水抜け性を損なわないように、傾きなどを注意してください。
 4.海岸地帯へ設置された場合は、付着した塩分等を除去する為に定期的に水洗いを行ってください。
 5.据付時、メンテナンス時等に付いた傷は、補修してください。
 6.機器の状態を定期的に点検してください。
 7.基礎部分の排水性を確保してください。

