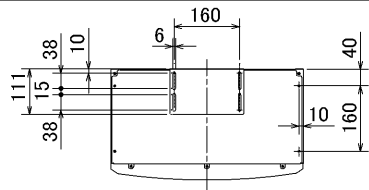
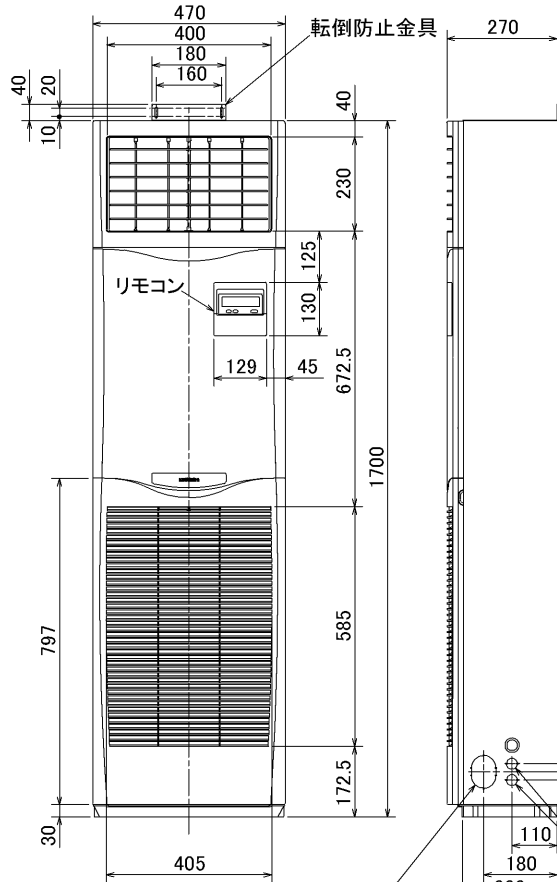


仕 様 表			セット形名	MPSZ-P56KD(-BS(G))			
電 源			電 源 ・ 三 相 200V				
電 源 周 波 数			60Hz				
冷房標準性能	冷房能力	kW	5.0(2.3~5.6)				
	C O P	—	2.73				
	定格消費電力	kW	1.83				
	運転電流	A	5.7				
	力率	%	93				
暖房標準性能	暖房能力	kW	5.6(2.5~6.7)				
	C O P	—	3.20				
	定格消費電力	kW	1.75				
	運転電流	A	5.5				
	力率	%	92				
暖房低温	暖房低温能力	kW	5.2				
	暖房低温消費電力	kW	2.27				
C O P ( 平 均 )		—	2.97				
最大運転電流		A	9.0				
室内ユニット	室内形名	MPS-RP56KA					
	外形寸法<H×W×D>	mm	1700×470×270				
	外装色<マンセル>	—	ホワイト<0.70Y 8.59/0.97>				
	補助電気ヒーター	kW	組込不可				
	エアフィルター	PPハニカム					
	送風機(形式×出力×個数)	—	シロッコファン×0.015kW×1				
	風量	m <sup>3</sup> /min	弱10—強12				
	機外静圧	Pa	0				
	風向調節	上下方向	手動・冷房・除湿時は正面吹出し/上吹出し 暖房時は下吹出し				
		左右方向	任意に設定可				
		運転音	dB	弱35—強40			
	室外ユニット	室外形名	MPUZ-P56HA3(-BS(G))				
外形寸法<H×W×D>		mm	600×800×300(+23)				
外装色<マンセル>		—	アイボリー<3Y 7.8/1.1>				
圧縮機		1日の冷凍能力	法定トン	0.160~0.900			
保護装置		吐出温度検知、過電流検知回路	—				
送風機(形式×出力×個数)		—	プロペラファン×0.03kW×1				
風量		m <sup>3</sup> /min	34				
送風機用保護装置		—	過熱/過電流保護				
運転音(冷房/暖房)		dB	46/47				
製品質量		kg	45				
共通事項		冷媒	kg	R410A×1.7			
		冷媒配管長	m	20(追加チャージ時30)			
	高低差	m	30				
	室内側冷媒配管径(液/ガス)	mm	φ6.35/φ12.7				
	室外側冷媒配管径(液/ガス)	mm	φ6.35/φ12.7				
温度設定(リモコン)		冷房・ドライ19~30°C/暖房17~28°C					
使用温度範囲	冷房	室内	乾球温度19~32°C/湿球温度15~23°C				
		室外	乾球温度-5~43°C/ —				
	暖房	室内	乾球温度17~28°C/ —				
		室外	乾球温度-11~21°C/湿球温度-12~15°C				
セット別売形名							
注意事項							
1. 冷房・暖房能力および電気特性はJISB8615-1の条件で運転した場合の数値です。 定格冷房能力(室内側:乾球27.0°C,湿球19.0°C,外気温度:乾球35.0°C) 定格暖房能力(室内側:乾球20.0°C,外気温度:乾球7.0°C,湿球6.0°C) 低温暖房能力(室内側:乾球20.0°C,外気温度:乾球2.0°C,湿球1.0°C) 延長配管7.5m(相当長)、高低差0m							
2. 冷房・暖房能力の( )内は、能力変化の値を示します。							
3. 運転音は、JIS規格に準じて、反響の少ない無響室で測定した数値(Aスケール)です。 実際に据付た状態で測定すると、周囲の騒音や反響などの影響を受け、表示数値より、大きくなるのが普通です。							
機外配線要領			電気配線図				
機外配線	ユニット電源(室外側)	漏電遮断器	定格電流	A	15		
			定格感度電流	mA	30		
			動作時間	—	0.1S以内		
		手元開閉器	開閉器容量	A	15		
			B種ヒューズ	A	15		
			配線用遮断器定格電流	A	15		
	室内ユニット電源(*内外別受電接続時)	電源線太さ	C	mm <sup>2</sup>	2.0		
		内外接続線太さ	D	50m以下	mm	φ1.6	
		80m以下		mm	φ1.6		
		アース線太さ	E	mm	φ1.6		
		電 源	単相・200V				
		漏電遮断器	定格電流	A	15		
	定格感度電流	mA	30				
	動作時間	—	0.1S以内				
手元開閉器	開閉器容量	A	15				
	B種ヒューズ	A	15				
	配線用遮断器定格電流	A	15				
電源線太さ	I	mm <sup>2</sup>	2.0				
内外接続線太さ	K	—	0.3mm <sup>2</sup> 以上				
アース線太さ	J	mm	φ1.6				
リモコン線	F	mm <sup>2</sup>	0.3~1.25				
(1) 電源重畳方式							
(2) 内外別受電方式							
(3) 室外ユニットより室内ユニットに電源を供給する方式							
(2)または(3)の場合、S1-S1間の渡り配線は絶対に行わないでください。							
※1. 電源には必ず漏電遮断器を取付けてください。 漏電遮断器は、インバーター回路用遮断器(三菱電機製NV-Cシリーズまたは、その同等品)を選定してください。							
※2. 漏電遮断器が地絡保護専用の場合には、漏電遮断器と直列に手元開閉器(開閉器+B種ヒューズ)または、配線用遮断器が必要となります。							
・電線太さは、20mまでの電圧降下を見込んで選定してありますので、20mを超える場合は、電圧降下を考慮して「内線規程」等に従い、お選びください。							
・電力会社の地区により規制を受ける場合がありますので、事前に所轄の電力会社にお問い合わせください。							

空冷ヒートポンプ式パッケージエアコン仕様書		床置形				
形名	<標準仕様>	MPSZ-P56KD				
	<耐(重)塩仕様>	MPSZ-P56KD-BS(G)				
作成日	2007-08-09	図番	MPSZP56KD-6	副番	A	記号
<b>三菱電機株式会社</b>						

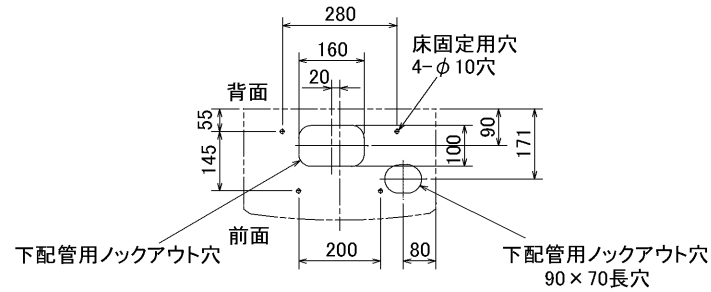


前方



冷媒, ドレン配管用ノックアウト穴  
80×60長穴(左側面にも同等穴有り)

電線用ノックアウト穴 φ27  
(左側面にも同等穴有り)

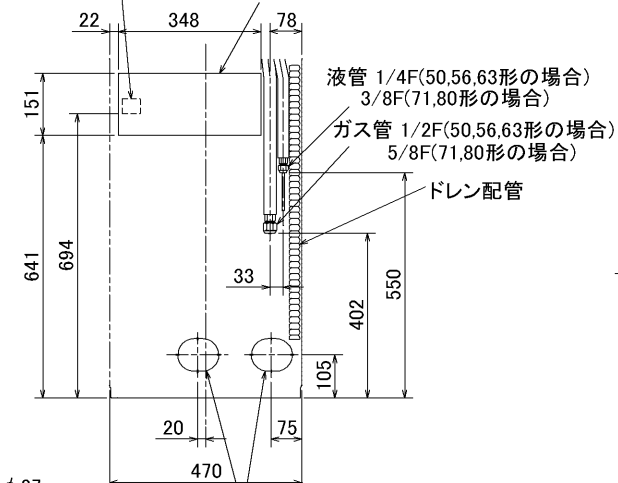


下配管用ノックアウト穴

床固定用穴  
4-φ10穴

下配管用ノックアウト穴  
90×70長穴

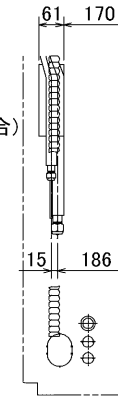
内外接続用端子盤 電気品箱



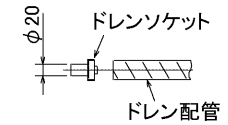
冷媒, ドレン配管, 電線用  
ノックアウト穴 100×80長穴

液管 1/4F(50,56,63形の場合)  
3/8F(71,80形の場合)  
ガス管 1/2F(50,56,63形の場合)  
5/8F(71,80形の場合)

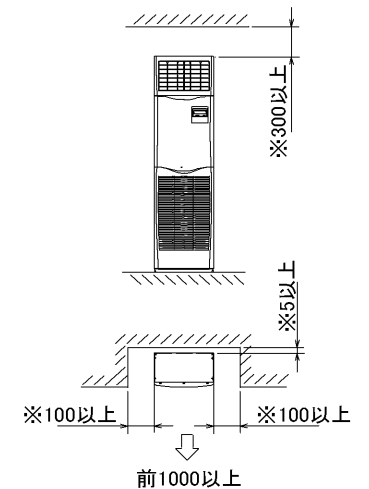
ドレン配管



1. ドレン配管はPVC管VP-20を使用してください。
2. ドレン配管接続部は現地工事に合わせ、加工できるようにドレンソケット(VP-20接続用)が附属品として有ります。接着してご使用ください。



据え付け所要スペース(室内ユニット)



- ・※印の寸法や床、壁などの材質について現地消防署から特別な指示がある時は、その指示にしたがってください。
- ・左右100以上、前1000以上は、エアフィルター、送風機等のサービスに必要です。

RG01V096

単位	スケール	作成日	形名	MPS-RP50~80KA			
mm	NTS	2006-1-13	パッケージエアコン室内ユニット外形図(床置形)				
三菱電機株式会社			図番	7PWCFA	副番	A	記号
			(形名コード)				



BK01B414

単位	スケール	作成日	形名	MPUZ-P40(S)・45(S)・50(S)・56(S)・63(S)HA3(-BS(G)) MPU-P40(S)・45(S)・50(S)・56(S)・63(S)HA3
mm	NTS	2006-5-26	パッケージエアコン室外ユニット外形図	
三菱電機株式会社			図番 (形名コード)	7JMCDA 副番 A 記号