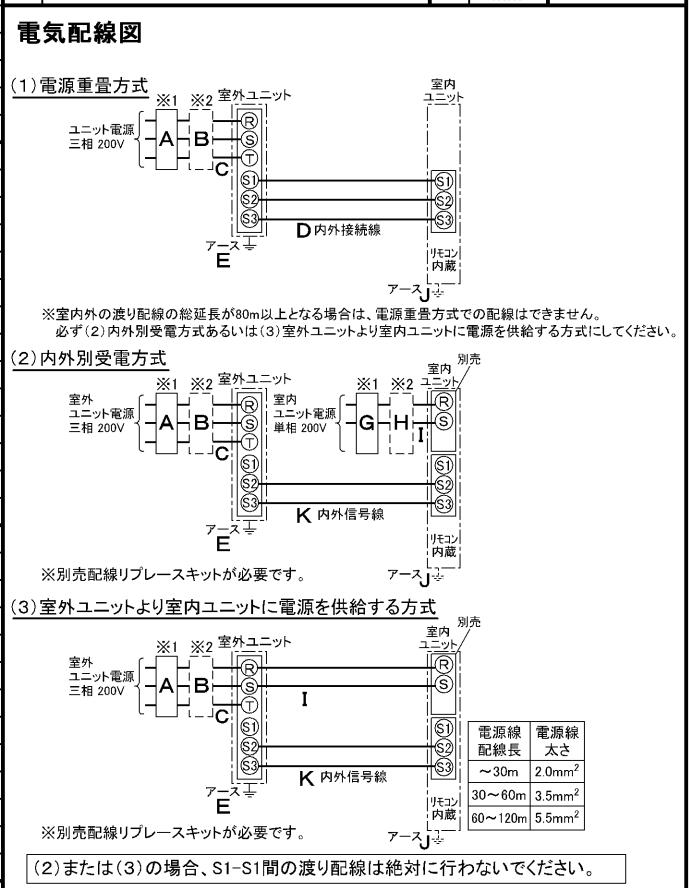


仕 様 表				機外配線要領							
電 源	電 源 ・ 三 相 200V			機外配線	漏電遮断器	定格電流	A	15			
電 源 周 波 数	Hz	60Hz				定格感度電流	A	mA	30		
冷 房	定 格	定格冷房能力	kW		5.0(2.0~5.6)		動作時間	—	0.1S以内		
		定格消費電力	kW		1.87		手元開閉器	開閉器容量	A	15	
		冷房エネルギー消費効率(COP)	—		2.67			B種ヒューズ	B	A	15
		運転電流	A		5.8		配線用遮断器定格電流	A	15		
		力率	%		93		ユニット電源線太さ	C	mm ²	2.0	
暖 房	定 格	定格冷房時の顕熱比	—		0.71		内外接続線太さ	50m 以下	D	mm	φ1.6
		中 間	中間冷房能力		kW	2.30		80m 以下	D	mm	φ1.6
			中間冷房消費電力		kW	0.65		アース線太さ	E	mm	φ1.6
		低 温	中間冷房エネルギー消費効率	—	3.54		電 源	単相・200V			
			冷房期間エネルギー消費効率(CSPF)	—	4.1		漏電遮断器	定格電流	A	15	
室 内 ユ ニ ッ ト	定 格	定格暖房能力	kW	5.6(2.2~6.7)		定格感度電流	G	mA	30		
		定格消費電力	kW	1.79		動作時間	—	0.1S以内			
		暖房エネルギー消費効率(COP)	—	3.13		手元開閉器	開閉器容量	A	15		
		運転電流	A	5.6			B種ヒューズ	H	A	15	
		力率	%	92		配線用遮断器定格電流	A	15			
	中 間	中間暖房能力	kW	2.60		電 源 線 太 さ	I	mm ²	2.0		
		中間暖房消費電力	kW	0.68		内外接続線太さ	K	—	0.3mm ² 以上		
		中間暖房エネルギー消費効率	—	3.82		アース線太さ	J	mm	φ1.6		
		暖房低温能力	kW	5.2		リ モ コ ン 線	F	mm ²	0.3~1.25		
		暖房低温消費電力	kW	2.32							
暖房期間エネルギー消費効率(HSPF)	—	3.4									
冷暖平均エネルギー消費効率(GOP)	—	2.90									
通年エネルギー消費効率(APF)	—	3.7									
最 大 運 転 電 流	A	9.0									

室 内 ユ ニ ッ ト	室 内 形 名	MPS-RP56KA		
	外形寸法 <H × W × D>	mm	1700 × 470 × 270	
	外装色 <マンセル>	—	ホワイト<0.70Y 8.59/0.97>	
	補助電気ヒーター	kW	組込不可	
	エアフィルター	—	PPハニカム	
	送風機(形式 × 出力 × 個数)	—	シロッコファン × 0.015kW × 1	
	風 量	m ³ /min	弱10—強12	
	機 外 静 圧	Pa	0	
	風向調節	上下方向 手動:冷房・除湿時は正面吹出し/上吹出し 暖房時は下吹出し 左右方向 任意に設定可・スイング		
	運 転 音	dB	弱35—強40	
製 品 質 量	kg	37		
ド レ ン パ ン	—	ABS樹脂・発泡PS		
ド レ ン 配 管 サ イ ズ	—	VP-20		
室 外 ユ ニ ッ ト	室 外 形 名	MPUZ-P56HA5(-BS(G))		
	外形寸法 <H × W × D>	mm	600 × 800(+69) × 300(+23)	
	外装色 <マンセル>	—	アイボリー<3Y 7.8/1.1>	
	圧縮機	1日の冷凍能力	法定トン	0.160~0.900
	形式 × 出力 × 個数	—	全密閉 × 1.1kW × 1	
	保護装置	—	吐出温度検知、過電流検知回路	
	設計圧力(高圧部/低圧部)	MPa	4.15/2.3	
	I P コ ー ド	—	IPX4	
	送風機(形式 × 出力 × 個数)	—	プロペラファン × 0.03kW × 1	
	風 量	m ³ /min	34	
送風機用保護装置	—	過熱/過電流保護		
運 転 音 (冷 房 / 暖 房)	dB	46/47		
製 品 質 量	kg	43		
共 通 事 項	冷 媒	媒	R410A × 1.7	
	冷 媒 配 管 長	m	20(追加チャージ時30)	
	高 低 差	m	30	
	室内側冷媒配管径(液/ガス)	mm	φ6.35/φ12.7	
室外側冷媒配管径(液/ガス)	mm	φ6.35/φ12.7		
温 度 設 定 (リ モ コ ン)	冷房:ドライ19~30°C/暖房17~28°C			
使 用 温 度 範 圍	冷 房	室内	乾球温度19~32°C/湿球温度15~23°C	
		室外	乾球温度-5~43°C/ —	
	暖 房	室内	乾球温度17~28°C/ —	
		室外	乾球温度-11~21°C/湿球温度-12~15°C	
セ ッ ト 別 売 形 名				
注 意 事 項	1. 冷房・暖房能力および電気特性はJIS B8616:2006およびJRA4048:2006に準拠した値です。 延長配管7.5m(相当長)、高低差0m 2. 冷房・暖房能力の()内は、能力変化の値を示します。 3. 運転音は、JIS規格に準じて、反響の少ない無響室で測定した数値(Aスケール)です。 実際に据付た状態で測定すると、周囲の騒音や反響などの影響を受け、表示数値より、大きくなるのが普通です。			



三菱電機株式会社

空冷ヒートポンプ式パッケージエアコン仕様書

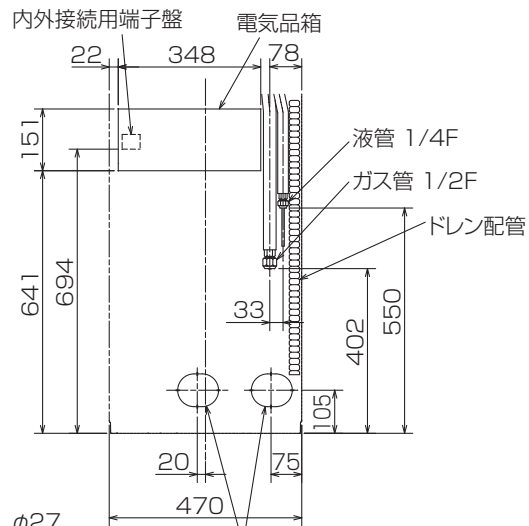
床置形

形 名	MPSZ-P56KK		〈耐塩害仕様〉は、室外ユニット形名末尾 -BS 〈耐重塩害仕様〉は、室外ユニット形名末尾 -BSG				
作 成 日	2007-07-31	図 番	MPSZP56KK-6	副 番	A	記 号	



冷媒,ドレン配管用ノックアウト穴
80×60長穴(左側面にも同等穴有り)

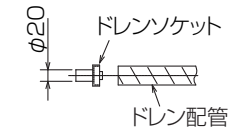
電線用ノックアウト穴 φ27
(左側面にも同等穴有り)



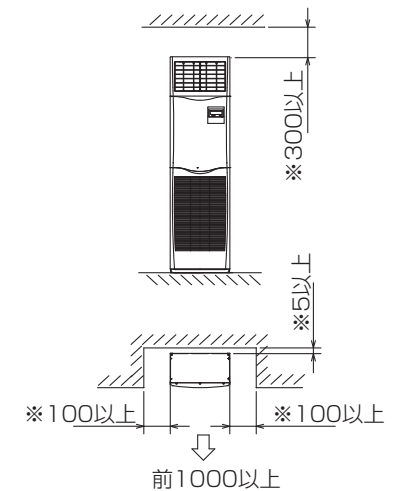
冷媒,ドレン配管,電線用
ノックアウト穴 100×80長穴



- 1.ドレン配管はPVC管VP-20を使用してください。
- 2.ドレン配管接続部は現地工事に合わせ,加工できるようにドレンソケット(VP-20接続用)が附属品として有ります。接着してご使用ください。



据え付け所要スペース(室内ユニット)



※印の寸法や床,壁などの材質について現地消防署から特別な指示がある時は,その指示にしたがってください。
・左右100以上,前1000以上は,エアフィルター,送風機等のサービスに必要です。

RG01V096

単位	スケール	作成日	形名	MPS-RP56KA		
mm	NTS	2007-6-4	パッケージエアコン室内ユニット外形図 (床置形)			
三菱電機株式会社		図番	GA-MPS-RP56KA	副番	記号	



BK01B572

単位	スケール	作成日	形名	MPUZ-P56HA5(-BS(G))
mm	NTS	2007-8-2	パッケージエアコン室外ユニット外形図	
三菱電機株式会社			図番	GA-MPUZ-P56HA5
			副番	A
			記号	