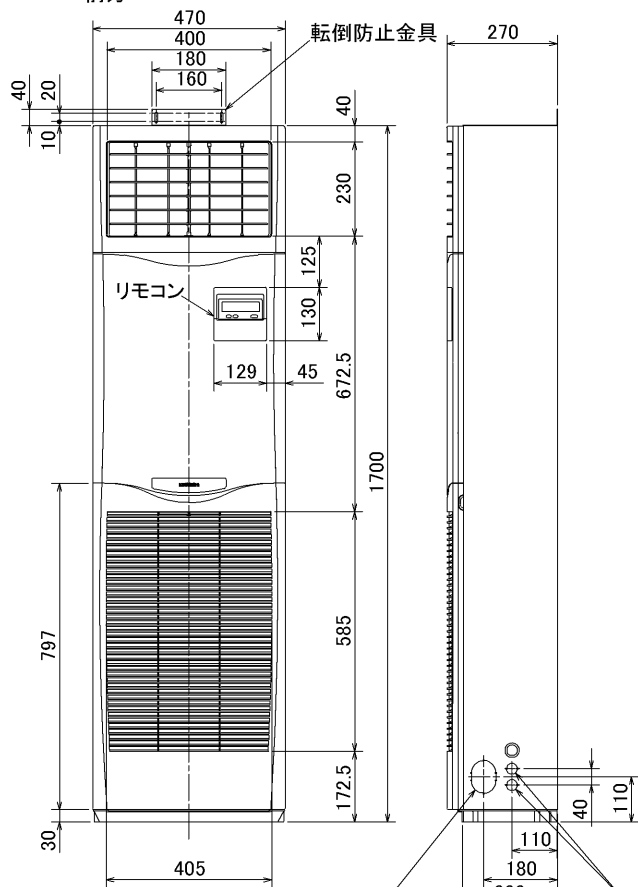


| 仕 様 表   |                                       |                      | セット形名                                  | MPSZ-P56SKD(-BS(G)) |        |       |  |  |
|---|---------------------------------------|----------------------|--|---------------------|--------|-------|--|--|
| 電 源   |                                       |                      | 電 源 ・ 単 相 200V                         |                     |        |       |  |  |
| 電 源 周 波 数   | 冷 房 能 力                               | Hz                   | 60Hz                                   |                     |        |       |  |  |
|   | C O P                                 | kW                   | 5.0(2.3~5.6)                           |                     |        |       |  |  |
|   | 定 格 消 費 電 力                           | kW                   | 1.83                                   |                     |        |       |  |  |
|   | 運 転 電 流                               | A                    | 10.2                                   |                     |        |       |  |  |
|   | 力 率                                   | %                    | 90                                     |                     |        |       |  |  |
| 暖 房 標 準 性 能   | 暖 房 能 力                               | kW                   | 5.6(2.5~6.7)                           |                     |        |       |  |  |
|   | C O P                                 | —                    | 3.20                                   |                     |        |       |  |  |
|   | 定 格 消 費 電 力                           | kW                   | 1.75                                   |                     |        |       |  |  |
|   | 運 転 電 流                               | A                    | 9.7                                    |                     |        |       |  |  |
|   | 力 率                                   | %                    | 90                                     |                     |        |       |  |  |
| 暖 房 低 温 性 能   | 暖 房 低 温 能 力                           | kW                   | 5.2                                    |                     |        |       |  |  |
|   | 暖 房 低 温 消 費 電 力                       | kW                   | 2.27                                   |                     |        |       |  |  |
|   | C O P ( 平 均 )                         | —                    | 2.97                                   |                     |        |       |  |  |
| 最 大 運 転 電 流   | A                                     | 15.0                 |  |                     |        |       |  |  |
| 室 内 ユ ニ ッ ト   | 室 内 形 名                               | MPS-RP56KA           |  |                     |        |       |  |  |
|   | 外 形 寸 法 < H × W × D >                 | mm                   | 1700 × 470 × 270                       |                     |        |       |  |  |
|   | 外 装 色 < マ ン セ ル >                     | —                    | ホワイト<0.70Y 8.59/0.97>                  |                     |        |       |  |  |
|   | 補 助 電 気 ヒ ー タ ー                       | kW                   | 組込不可                                   |                     |        |       |  |  |
|   | エ ア フ ィ ル タ ー                         | PPハニカム               |  |                     |        |       |  |  |
|   | 送 風 機 ( 形 式 × 出 力 × 個 数 )             | —                    | シロッコファン × 0.015kW × 1                  |                     |        |       |  |  |
|   | 風 量                                   | m <sup>3</sup> /min  | 弱10 - 強12                              |                     |        |       |  |  |
|   | 機 外 静 圧                               | Pa                   | 0                                      |                     |        |       |  |  |
|   | 風 向 調 節                               | 上下方向                 | 手動・冷房・除湿時は正面吹出し/上吹出し 暖房時は下吹出し          |                     |        |       |  |  |
|   |                                       | 左右方向                 | 任意に設定可                                 |                     |        |       |  |  |
|   | 運 転 音                                 | dB                   | 弱35 - 強40                              |                     |        |       |  |  |
|   | 製 品 質 量                               | kg                   | 37                                     |                     |        |       |  |  |
|   | ド レ ン 配 管 サ イ ズ                       | —                    | ABS樹脂・発泡PS<br>VP-20                    |                     |        |       |  |  |
| 室 外 ユ ニ ッ ト   | 室 外 形 名                               | MPUZ-P56SHA3(-BS(G)) |  |                     |        |       |  |  |
|   | 外 形 寸 法 < H × W × D >                 | mm                   | 600 × 800 × 300(+23)                   |                     |        |       |  |  |
|   | 外 装 色 < マ ン セ ル >                     | —                    | アイボリー<3Y 7.8/1.1>                      |                     |        |       |  |  |
|   | 圧 縮 機                                 | 1 日 の 冷 凍 能 力        | 法定トン                                   | 0.160~0.900         |        |       |  |  |
|   | 機 保 護 装 置                             | —                    | 全密閉×1.1kW×1                            |                     |        |       |  |  |
|   | 送 風 機 ( 形 式 × 出 力 × 個 数 )             | —                    | 吐出温度検知、過電流検知回路<br>プロペラファン × 0.03kW × 1 |                     |        |       |  |  |
|   | 風 量                                   | m <sup>3</sup> /min  | 34                                     |                     |        |       |  |  |
|   | 送 風 機 用 保 護 装 置                       | —                    | 過熱/過電流保護                               |                     |        |       |  |  |
|   | 運 転 音 ( 冷 房 / 暖 房 )                   | dB                   | 46 / 47                                |                     |        |       |  |  |
|   | 製 品 質 量                               | kg                   | 45                                     |                     |        |       |  |  |
| 共 通 事 項   | 冷 媒                                   | kg                   | R410A × 1.7                            |                     |        |       |  |  |
|   | 冷 媒 配 管 長                             | m                    | 20(追加チャージ時30)                          |                     |        |       |  |  |
|   | 高 低 差                                 | m                    | 30                                     |                     |        |       |  |  |
|   | 室 内 側 冷 媒 配 管 径 ( 液 / ガ ス )           | mm                   | φ 6.35 / φ 12.7                        |                     |        |       |  |  |
|   | 室 外 側 冷 媒 配 管 径 ( 液 / ガ ス )           | mm                   | φ 6.35 / φ 12.7                        |                     |        |       |  |  |
| 温 度 設 定 ( リ モ コ ン )   | 冷房・ドライ19~30°C/暖房17~28°C               |                      |  |                     |        |       |  |  |
| 使 用 温 度 範 囲   | 冷 房                                   | 室 内                  | 乾球温度19~32°C/湿球温度15~23°C                |                     |        |       |  |  |
|   |                                       | 室 外                  | 乾球温度-5~43°C / —                        |                     |        |       |  |  |
|   | 暖 房                                   | 室 内                  | 乾球温度17~28°C / —                        |                     |        |       |  |  |
|   |                                       | 室 外                  | 乾球温度-11~21°C/湿球温度-12~15°C              |                     |        |       |  |  |
| セ ッ ト 別 売 形 名   |                                       |                      |  |                     |        |       |  |  |
| 注 意 事 項   |                                       |                      |  |                     |        |       |  |  |
| 1. 冷房・暖房能力および電気特性はJISB8615-1の条件で運転した場合の数値です。<br>定 格 冷 房 能 力 ( 室 内 側 : 乾 球 27.0°C / 湿 球 19.0°C / 外 気 温 度 : 乾 球 35.0°C )<br>定 格 暖 房 能 力 ( 室 内 側 : 乾 球 20.0°C / 外 気 温 度 : 乾 球 7.0°C / 湿 球 6.0°C )<br>低 温 暖 房 能 力 ( 室 内 側 : 乾 球 20.0°C / 外 気 温 度 : 乾 球 2.0°C / 湿 球 1.0°C )<br>延 長 配 管 7.5m ( 相 当 長 ) 、 高 低 差 0m |                                       |                      |  |                     |        |       |  |  |
| 2. 冷房・暖房能力の( )内は、能力変化の値を示します。   |                                       |                      |  |                     |        |       |  |  |
| 3. 運転音は、JIS規格に準じて、反響の少ない無響室で測定した数値(Aスケール)です。<br>実 際 に 据 付 け た 状 態 で 測 定 す る と 、 周 圍 の 騒 音 や 反 響 な ど の 影 響 を 受 け 、 表 示 数 値 より 、 大 き く な る の が 普 通 で す 。  |                                       |                      |  |                     |        |       |  |  |
| 機 外 配 線 要 領   |                                       |                      | 電 源 線 太 さ                              |                     |        |       |  |  |
| 機 外 配 線   | ユ ニ ッ ト 電 源 ( 室 外 側 )                 | 漏 電 遮 断 器            | 定 格 電 流                                | A                   | 20     |       |  |  |
|   |                                       |                      | 定 格 感 度 電 流                            | mA                  | 30     |       |  |  |
|   |                                       |                      | 動 作 時 間                                | —                   | 0.1S以内 |       |  |  |
|   |                                       | 手 元 開 閉 器            | 開 閉 器 容 量                              | A                   | 30     |       |  |  |
|   |                                       |                      | B 種 ヒ ュ ー ズ                            | A                   | 20     |       |  |  |
|   | 室 内 ユ ニ ッ ト 電 源 ( * 内 外 別 受 電 接 続 時 ) | 配 線 用 遮 断 器 定 格 電 流  | A                                      | 20                  |        |       |  |  |
|   |                                       | ユ ニ ッ ト 電 源 線 太 さ    | C                                      | mm <sup>2</sup>     | 3.5    |       |  |  |
|   |                                       | 内 外 接 続 線 太 さ        | 50m 以 下                                | D                   | mm     | φ 1.6 |  |  |
|   |                                       |                      | 80m 以 下                                | D                   | mm     | φ 1.6 |  |  |
|   |                                       | ア ー ス 線 太 さ          | E                                      | mm                  | φ 1.6  |       |  |  |
|   |                                       |                      | 単 相 ・ 200V                             |                     |        |       |  |  |
| リ モ コ ン 線   | 漏 電 遮 断 器                             | 定 格 電 流              | A                                      | 15                  |        |       |  |  |
|   |                                       | 定 格 感 度 電 流          | mA                                     | 30                  |        |       |  |  |
|   |                                       | 動 作 時 間              | —                                      | 0.1S以内              |        |       |  |  |
|   | 手 元 開 閉 器                             | 開 閉 器 容 量            | A                                      | 15                  |        |       |  |  |
|   |                                       | B 種 ヒ ュ ー ズ          | H                                      | A                   | 15     |       |  |  |
|   | 配 線 用 遮 断 器 定 格 電 流                   | A                    | 15                                     |                     |        |       |  |  |
|   | 電 源 線 太 さ                             | I                    | mm <sup>2</sup>                        | 2.0                 |        |       |  |  |
| 内 外 接 続 線 太 さ   | K                                     | —                    | 0.3mm <sup>2</sup> 以上                  |                     |        |       |  |  |
| ア ー ス 線 太 さ   | J                                     | mm                   | φ 1.6                                  |                     |        |       |  |  |
|   | F                                     | mm <sup>2</sup>      | 0.3~1.25                               |                     |        |       |  |  |
| 電 気 配 線 図   |                                       |                      |  |                     |        |       |  |  |
| (1) 電 源 重 畳 方 式   |                                       |                      |  |                     |        |       |  |  |
|   |                                       |                      |  |                     |        |       |  |  |
| <p>※室内外の渡り配線の総延長が80m以上となる場合は、電源重畳方式での配線はできません。<br/> 必ず(2)内外別受電方式あるいは(3)室外ユニットより室内ユニットに電源を供給する方式にしてください。</p>   |                                       |                      |  |                     |        |       |  |  |
| (2) 内 外 別 受 電 方 式   |                                       |                      |  |                     |        |       |  |  |
|   |                                       |                      |  |                     |        |       |  |  |
| <p>※別売配線リブレースキットが必要です。</p>  |                                       |                      |  |                     |        |       |  |  |
| (3) 室 外 ユ ニ ッ ト より 室 内 ユ ニ ッ ト に 電 源 を 供 給 す る 方 式  |                                       |                      |  |                     |        |       |  |  |
|   |                                       |                      |  |                     |        |       |  |  |
| <p>※別売配線リブレースキットが必要です。</p>  |                                       |                      |  |                     |        |       |  |  |
| (2) または (3) の 場 合 、 S1-S1 間 の 渡 り 配 線 は 絶 対 に 行 わ 不 い で く だ さ い 。   |                                       |                      |  |                     |        |       |  |  |

| 空冷ヒートポンプ式パッケージエアコン仕様書 |                   |                   | 床置形          |     |   |     |  |
|-----------------------|-------------------|-------------------|--------------|-----|---|-----|--|
| 形 名                   | < 標 準 仕 様 >       | MPSZ-P56SKD       |              |     |   |     |  |
|                       | < 耐 ( 重 ) 塩 仕 様 > | MPSZ-P56SKD-BS(G) |              |     |   |     |  |
| 作 成 日                 | 2007-08-09        | 図 番               | MPSZP56SKD-6 | 副 番 | A | 記 号 |  |
| <b>三菱電機株式会社</b>       |                   |                   |              |     |   |     |  |

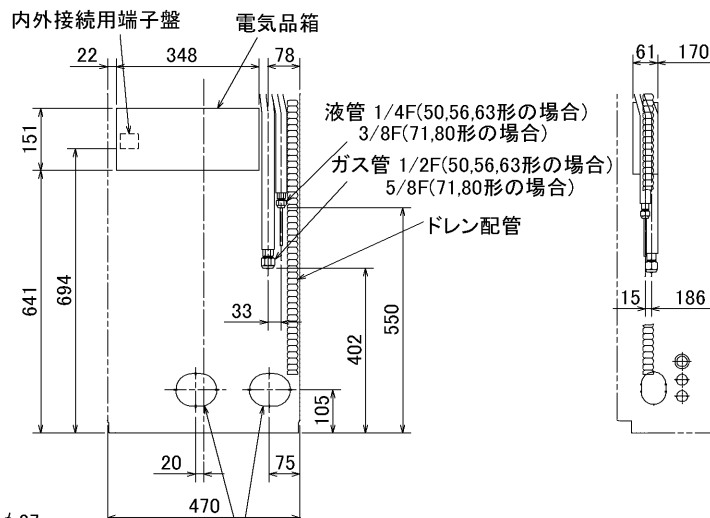
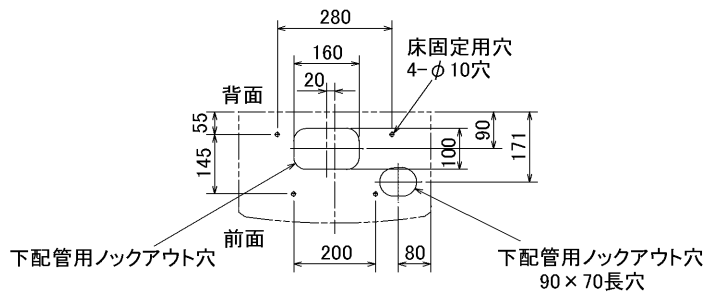


前方



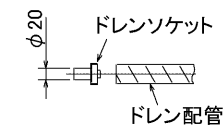
冷媒, ドレン配管用ノックアウト穴  
80×60長穴(左側面にも同等穴有り)

電線用ノックアウト穴 φ27  
(左側面にも同等穴有り)

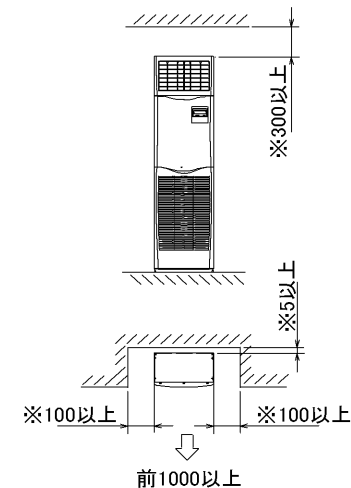


冷媒, ドレン配管, 電線用  
ノックアウト穴 100×80長穴

1. ドレン配管はPVC管VP-20を使用してください。
2. ドレン配管接続部は現地工事に合わせ、加工できるようにドレンソケット(VP-20接続用)が附属品として有ります。接着してご使用ください。



据え付け所要スペース(室内ユニット)



- ・※印の寸法や床、壁などの材質について現地消防署から特別な指示がある時は、その指示にしたがってください。
- ・左右100以上、前1000以上は、エアフィルター、送風機等のサービスに必要です。

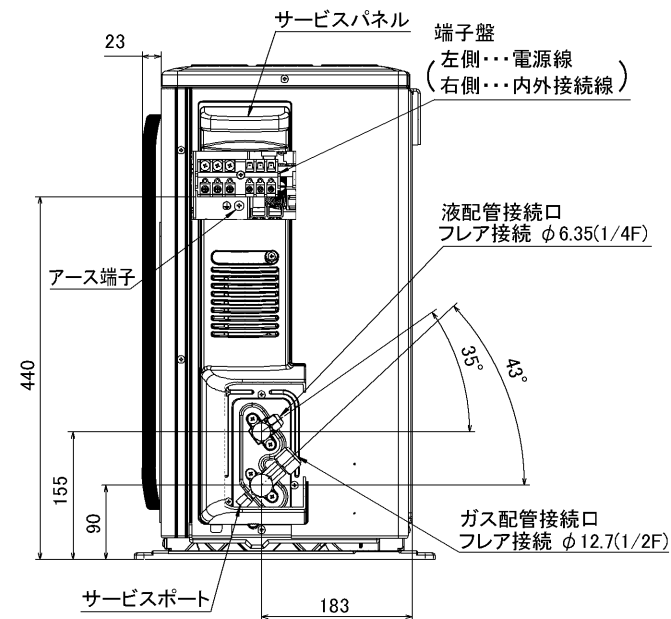
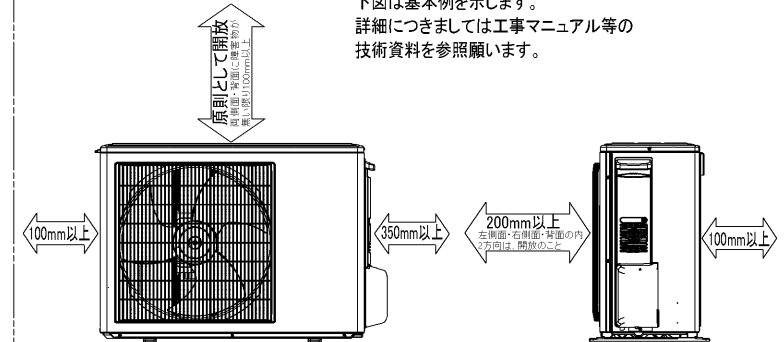
RG01V096

|          |      |           |                         |               |    |   |    |
|----------|------|-----------|-------------------------|---------------|----|---|----|
| 単位       | スケール | 作成日       | 形名                      | MPS-RP50~80KA |    |   |    |
| mm       | NTS  | 2006-1-13 | パッケージエアコン室内ユニット外形図(床置形) |               |    |   |    |
| 三菱電機株式会社 |      |           | 図番                      | 7PWCFA        | 副番 | A | 記号 |
|          |      |           | (形名コード)                 |               |    |   |    |



**設置スペース(周囲必要空間)**

下図は基本例を示します。  
詳細につきましては工事マニュアル等の  
技術資料を参照願います。



BK01B414

|          |      |           |                    |   |
|----------|------|-----------|--------------------|---|
| 単位       | スケール | 作成日       | 形名                 | MPUZ-P40(S)・45(S)・50(S)・56(S)・63(S)HA3(-BS(G))<br>MPU-P40(S)・45(S)・50(S)・56(S)・63(S)HA3 |
| mm       | NTS  | 2006-5-26 | パッケージエアコン室外ユニット外形図 |   |
| 三菱電機株式会社 |      |           | 図番<br>(形名コード)      | 7JMCDA 副番 A 記号  |