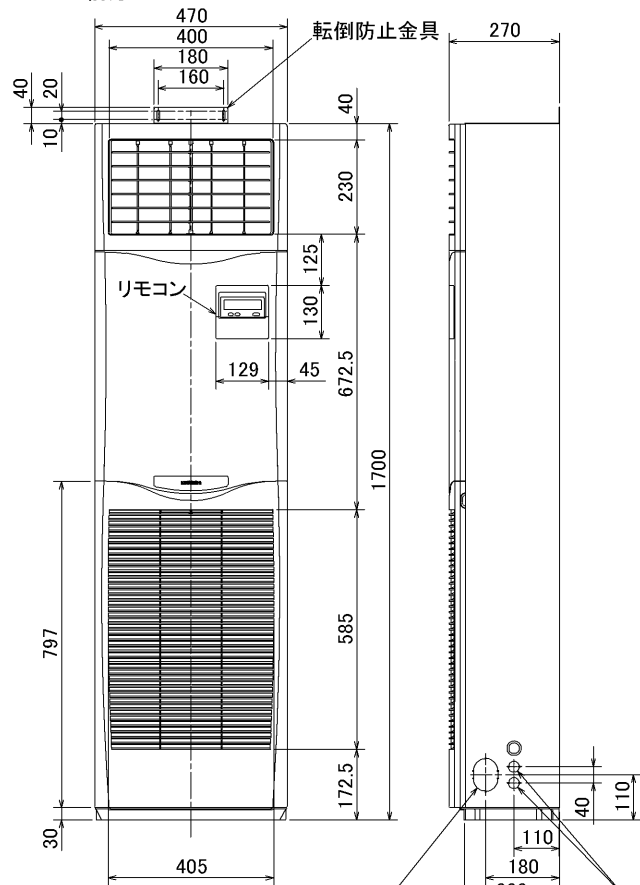


仕 様 表			セット形名	MPSZ-P56SKD(-BS(G))										
電 源			電 源 ・ 単 相 200V											
冷房標準性能	電源周波数	Hz	60Hz											
	冷房能力	kW	5.0(2.3~5.6)											
	C O P	—	2.73											
	定格消費電力	kW	1.83											
	運転電流	A	10.2											
	力率	%	90											
暖房標準性能	暖房能力	kW	5.6(2.5~6.7)											
	C O P	—	3.20											
	定格消費電力	kW	1.75											
	運転電流	A	9.7											
	力率	%	90											
	暖房低温能力	kW	5.2											
暖房低温消費電力	kW	2.27												
C O P (平均)	—	2.97												
最大運転電流	A	15.0												
室内ユニット	室内形名	MPS-RP56KA												
	外形寸法<H×W×D>	mm	1700×470×270											
	外装色<マンセル>	—	ホワイト<0.70Y 8.59/0.97>											
	補助電気ヒーター	kW	組込不可											
	エアフィルター	PPハニカム												
	送風機(形式×出力×個数)	—	シロッコファン×0.015kW×1											
	風量	m ³ /min	弱10—強12											
	機外静圧	Pa	0											
	風向調節	上下方向	手動・冷房・除湿時は正面吹出し/上吹出し 暖房時は下吹出し											
		左右方向	任意に設定可											
	運転音	dB	弱35—強40											
	製品質量	kg	37											
	ドレンパン	ABS樹脂・発泡PS												
ドレン配管サイズ	—	VP-20												
室外ユニット	室外形名	MPUZ-P56SHA3(-BS(G))												
	外形寸法<H×W×D>	mm	600×800×300(+23)											
	外装色<マンセル>	—	アイボリー<3Y 7.8/1.1>											
	圧縮機	1日の冷凍能力	法定トン	0.160~0.900										
	保護装置	吐出温度検知、過電流検知回路	—											
	送風機(形式×出力×個数)	—	プロペラファン×0.03kW×1											
	風量	m ³ /min	34											
	送風機用保護装置	—	過熱/過電流保護											
	運転音(冷房/暖房)	dB	46/47											
	製品質量	kg	45											
共通事項	冷媒	kg	R410A×1.7											
	冷媒配管長	m	20(追加チャージ時30)											
	高低差	m	30											
	室内側冷媒配管径(液/ガス)	mm	φ6.35/φ12.7											
	室外側冷媒配管径(液/ガス)	mm	φ6.35/φ12.7											
温度設定(リモコン)	冷房・ドライ19~30°C/暖房17~28°C													
使用温度範囲	冷房	室内	乾球温度19~32°C/湿球温度15~23°C											
		室外	乾球温度-5~43°C/ —											
	暖房	室内	乾球温度17~28°C/ —											
		室外	乾球温度-11~21°C/湿球温度-12~15°C											
セット別売形名														
注意事項														
1. 冷房・暖房能力および電気特性はJISB8615-1の条件で運転した場合の数値です。 定格冷房能力(室内側:乾球27.0°C,湿球19.0°C,外気温度:乾球35.0°C) 定格暖房能力(室内側:乾球20.0°C,外気温度:乾球7.0°C,湿球6.0°C) 低温暖房能力(室内側:乾球20.0°C,外気温度:乾球2.0°C,湿球1.0°C) 延長配管7.5m(相当長)、高低差0m 2. 冷房・暖房能力の()内は、能力変化の値を示します。 3. 運転音は、JIS規格に準じて、反響の少ない無響室で測定した数値(Aスケール)です。 実際に据付た状態で測定すると、周囲の騒音や反響などの影響を受け、表示数値より、大きくなるのが普通です。														
機外配線要領			電 気 配 線 図											
機外配線	ユニット電源(室外側)	漏電遮断器	定格電流	A	20									
			定格感度電流	mA	30									
			動作時間	—	0.1S以内									
		手元開閉器	開閉器容量	A	30									
			B種ヒューズ	A	20									
		配線用遮断器	定格電流	A	20									
	室内ユニット電源(*内外別受電接続時)	ユニット電源線太さ	C	mm ²	3.5									
		内外接続線太さ	50m以下	D	mm	φ1.6								
			80m以下	D	mm	φ1.6								
		アース線太さ	E	mm	φ1.6									
電 源		単相・200V												
		漏電遮断器	定格電流	A	15									
		定格感度電流	mA	30										
		動作時間	—	0.1S以内										
	手元開閉器	開閉器容量	A	15										
		B種ヒューズ	A	15										
配線用遮断器	定格電流	A	15											
電源線太さ	I	mm ²	2.0											
内外接続線太さ	K	—	0.3mm ² 以上											
アース線太さ	J	mm	φ1.6											
リモコン線	F	mm ²	0.3~1.25											
(1) 電源重畳方式														
<p>※室内外の渡り配線の総延長が80m以上となる場合は、電源重畳方式での配線はできません。必ず(2)内外別受電方式あるいは(3)室外ユニットより室内ユニットに電源を供給する方式にしてください。</p>														
(2) 内外別受電方式														
<p>※別売配線リブレースキットが必要です。</p>														
(3) 室外ユニットより室内ユニットに電源を供給する方式														
<p>※別売配線リブレースキットが必要です。</p> <table border="1"> <tr> <th>電源線配線長</th> <th>電源線太さ</th> </tr> <tr> <td>~30m</td> <td>2.0mm²</td> </tr> <tr> <td>30~60m</td> <td>3.5mm²</td> </tr> <tr> <td>60~120m</td> <td>5.5mm²</td> </tr> </table>							電源線配線長	電源線太さ	~30m	2.0mm ²	30~60m	3.5mm ²	60~120m	5.5mm ²
電源線配線長	電源線太さ													
~30m	2.0mm ²													
30~60m	3.5mm ²													
60~120m	5.5mm ²													
(2)または(3)の場合、S1-S1間の渡り配線は絶対に行わないでください。														
空冷ヒートポンプ式パッケージエアコン仕様書			床置形											
形名	<標準仕様>		MPSZ-P56SKD											
	<耐(重)塩仕様>		MPSZ-P56SKD-BS(G)											
作成日	2007-08-09	図番	MPSZP56SKD-6	副番	A	記号								
三菱電機株式会社														

空冷ヒートポンプ式パッケージエアコン仕様書			床置形			
形名	<標準仕様>		MPSZ-P56SKD			
	<耐(重)塩仕様>		MPSZ-P56SKD-BS(G)			
作成日	2007-08-09	図番	MPSZP56SKD-6	副番	A	記号
三菱電機株式会社						



前方



冷媒, ドレン配管用ノックアウト穴
80×60長穴(左側面にも同等穴有り)

電線用ノックアウト穴 φ27
(左側面にも同等穴有り)



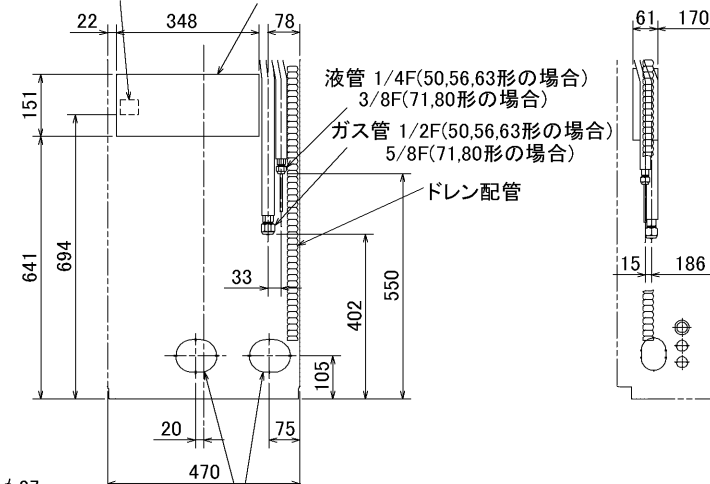
下配管用ノックアウト穴

床固定用穴
4-φ10穴

下配管用ノックアウト穴
90×70長穴

内外接続用端子盤

電気品箱

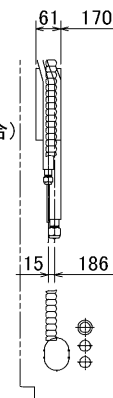


冷媒, ドレン配管, 電線用
ノックアウト穴 100×80長穴

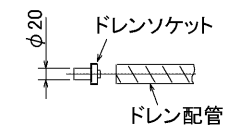
液管 1/4F(50,56,63形の場合)
3/8F(71,80形の場合)

ガス管 1/2F(50,56,63形の場合)
5/8F(71,80形の場合)

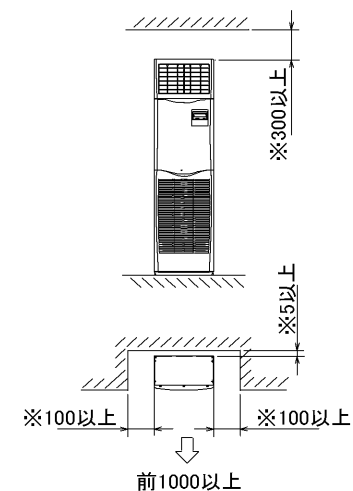
ドレン配管



1. ドレン配管はPVC管VP-20を使用してください。
2. ドレン配管接続部は現地工事に合わせ、加工できるようにドレンソケット(VP-20接続用)が附属品として有ります。接着してご使用ください。



据え付け所要スペース(室内ユニット)



- ・※印の寸法や床、壁などの材質について現地消防署から特別な指示がある時は、その指示にしたがってください。
- ・左右100以上、前1000以上は、エアフィルター、送風機等のサービスに必要です。

RG01V096

単位	スケール	作成日	形名	MPS-RP50~80KA			
mm	NTS	2006-1-13	パッケージエアコン室内ユニット外形図(床置形)				
三菱電機株式会社			図番	7PWCFA	副番	A	記号
			(形名コード)				



設置スペース(周囲必要空間)

下図は基本例を示します。
詳細につきましては工事マニュアル等の
技術資料を参照願います。



BK01B414

単位	スケール	作成日	形名	MPUZ-P40(S)・45(S)・50(S)・56(S)・63(S)HA3(-BS(G)) MPU-P40(S)・45(S)・50(S)・56(S)・63(S)HA3
mm	NTS	2006-5-26	パッケージエアコン室外ユニット外形図	
三菱電機株式会社			図番 (形名コード)	7JMCDA 副番 A 記号

室外ユニット耐(重)塩害仕様 仕様書

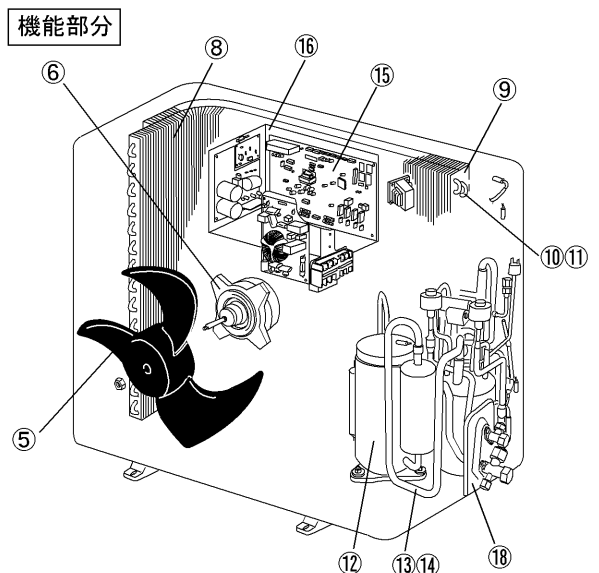
図示番号	区分名	部品名	素材仕様	標準仕様	耐塩害	耐重塩害	表面処理仕様	
①	外装パネル	本体ベース	アルミ亜鉛メッキ鋼板	○			—	
					○		アクリル樹脂塗装/内外面1回塗装	
						○	アクリル樹脂塗装/内面2回,外面1回塗装	
						○	ポリエステル系樹脂塗装(塗装鋼板)	
②	パネル (上面・前面・後面など)	合金化亜鉛メッキ鋼板	○				アクリル+ポリエステル樹脂塗装/内外面1回塗装	
				○		アクリル+ポリエステル樹脂塗装/内面1回,外面2回塗装		
③	グリル	ポリプロピレン樹脂成形品		○	○	○	—	
④	コンデンサネット	ポリプロピレン樹脂成形品		○	○	○	—	
⑤	送風機	プロペラファン	ポリプロピレン樹脂成形品		○	○	○	—
⑥	モータ	フレーム部	モールド仕様 (不飽和ポリエステル樹脂)		○	○	○	—
		シャフト部	SC45C		○	○	○	防錆油塗布
⑦	モータサポート	溶融亜鉛メッキ鋼板		○			—	
					○	○	板金端面にエポキシ樹脂塗装	
⑧	熱交換器	フィン	アルミ板	○			—	
					○	○	防蝕・親水性処理フィン(ビニル系又はアクリル系樹脂塗装)	
					○	○	クロメート被膜	
					○	○	—	
					○	○	—	
⑨	側板	溶融亜鉛メッキ鋼板		○	○	○	—	
⑩	配管	リン脱酸銅管(C1220T)		○	○	○	—	
⑪	配管溶接部	ロー材:リン銅ロー		○	○	○	—	
⑫	冷媒配管	圧縮機	熱間圧延鋼板		○	○	○	アルキド樹脂塗装
		配管	リン脱酸銅管(C1220T)		○	○	○	—
		配管溶接部	ロー材:リン銅ロー		○	○	○	—
⑬	電気品箱	プリント基板	ガラスコンポジット CEM-3		○	○	○	防湿剤塗布(マイコン足部周辺)
⑭	電気品箱	溶融亜鉛メッキ鋼板		○	○	○	クロメート被膜	
⑮	その他	セパレータ	溶融亜鉛メッキ鋼板		○			クロメート被膜
						○	○	端面部にエポキシ樹脂塗装
		配管支持板	溶融亜鉛メッキ鋼板		○			クロメート被膜
					○	○	端面部にエポキシ樹脂塗装	
⑯	ネジ(外装)	SWCH18A(鉄製)		○	○	○	亜鉛ニッケル合金メッキ	
⑰	ラベル					○	JRA耐塩害仕様	
						○	JRA耐重塩害仕様	

ご注意 1.海水飛沫及び潮風に直接さらされることを極力回避するような場所へ設置してください。(設置場所の条件により、ユニットの寿命が異なります。)
 2.外装パネルに付着した海塩粒子が雨水によって十分洗浄されるように配慮してください。
 (日除けなどを取り付けると雨水による洗浄ができなくなります。)
 3.室外機底板内への水の滞留は、著しい腐食作用を促進させる為、底板内の水抜け性を損なわないように、傾きなどを注意してください。
 4.海岸地帯へ設置された場合は、付着した塩分等を除去する為に定期的に水洗いを行ってください。
 5.据付時、メンテナンス時に付いた傷は、補修してください。
 6.機器の状態を定期的に点検してください。
 7.基礎部分の排水性を確保してください。

外観部分



機能部分



耐(重)塩害仕様書

形名 MPU(Z)-P40(S)・45(S)・50(S)・56(S)・63(S)HA3 形
 MPUZ-WRP40(S)・45(S)・50(S)・56(S)HA3 形

作成日 2006-3-13

図番 MPUZP40HA3BS

副番 A