

仕 様 表				セ ッ ト 形 名		MPSZ-P63GD(-BS(G))					
電 源		電 源 ・ 三 相 200V		機 外 配 線 要 領							
電 源 周 波 数	電 源 周 波 数	Hz	50Hz	機 外 配 線	ユ ニ ッ ト 電 源 (室 外 側)	漏 電 遮 断 器	定 格 電 流	A	15		
	冷 房 標 準 性 能	冷 房 能 力	kW				5.6(2.7~6.3)	定 格 感 度 電 流	A	30	
		C O P	—				3.24	動 作 時 間	—	0.1S以内	
	定 格 消 費 電 力	kW	1.73			手 元 開 閉 器	開 閉 器 容 量	A	15		
	運 転 電 流	A	5.4				B 種 ヒ ュ ー ズ	B	15		
力 率	%	92	配 線 用 遮 断 器 定 格 電 流			A	15	ユ ニ ッ ト 電 源 線 太 さ	C	mm ²	2.0
暖 房 標 準 性 能	暖 房 能 力	kW	6.3(2.8~7.1)			ユ ニ ッ ト 電 源 線 太 さ	50m 以 下		D	mm	φ 1.6
	C O P	—	3.08				80m 以 下		mm	φ 1.6	
	定 格 消 費 電 力	kW	2.05			ア ー ス 線 太 さ	E	mm	φ 1.6		
	運 転 電 流	A	6.4				電 源 線 太 さ	I	mm ²	2.0	
	力 率	%	93	漏 電 遮 断 器	定 格 電 流	A	15				
暖 房 低 温 能 力	暖 房 低 温 能 力	kW	5.3		定 格 感 度 電 流	G	mA	30			
	暖 房 低 温 消 費 電 力	kW	2.07	動 作 時 間	—	0.1S以内					
C O P (平 均)	—	3.16	手 元 開 閉 器	開 閉 器 容 量	A	15					
最 大 運 転 電 流	A	10.0		B 種 ヒ ュ ー ズ	H	A	15				
室 内 ユ ニ ッ ト	室 内 形 名	MPS-RP63GA2		室 内 ユ ニ ッ ト 電 源 (*内 外 別 受 電 接 続 時)	配 線 用 遮 断 器 定 格 電 流	A	15				
	外 形 寸 法 <H × W × D>	mm	1900 × 600 × 270			電 源 線 太 さ	I	mm ²	2.0		
	外 装 色 <マ ン セ ル >	—	ホ ワ イ ト <0.70Y 8.59/0.97>			内 外 接 続 線 太 さ	K	—	0.3mm ² 以 上		
	補 助 電 気 ヒ ー タ ー	kW	組 込 不 可		ア ー ス 線 太 さ	J	mm	φ 1.6			
	エ ア フ ィ ル タ ー	PPハニカム(抗 菌 仕 様)				F	mm ²	0.3~1.25			
	送 風 機 (形 式 × 出 力 × 個 数)	—	シ ロ ッ コ フ ァ ン × 0.03kW × 1								
	風 量	m ³ /min	弱 15 - 強 18								
	機 外 静 圧	Pa	0								
	風 向 調 節	上 下 方 向	手 動 : 冷 房 ・ 除 湿 時 は 正 面 吹 出 し / 上 吹 出 し 暖 房 時 は 下 吹 出 し								
		左 右 方 向	任 意 に 設 定 可 ・ ス イ ン グ								
運 転 音	dB	弱 37 - 強 42									
製 品 質 量	kg	43									
ド レ ン パ ン	ABS樹 脂 ・ 発 泡 PS										
ド レ ン 配 管 サ イ ズ	—	VP-20									
室 外 ユ ニ ッ ト	室 外 形 名	MPUZ-P63HA3(-BS(G))		(1) 電 源 重 畳 方 式							
	外 形 寸 法 <H × W × D>	mm	600 × 800 × 300 (+23)	ユ ニ ッ ト 電 源 三 相 200V							
	外 装 色 <マ ン セ ル >	—	アイ ボ リ ー <3Y 7.8/1.1>	室 外 ユ ニ ッ ト							
	圧 縮 機	1 日 の 冷 凍 能 力	法 定 ト ン	0.160 ~ 0.900	室 内 ユ ニ ッ ト						
	機 保 護 装 置	—	全 密 閉 × 1.4kW × 1	—	別 売						
	送 風 機 (形 式 × 出 力 × 個 数)	—	吐 出 温 度 検 知 ・ 過 電 流 検 知 回 路	—	D 内 外 接 続 線						
	風 量	m ³ /min	34	—	ア ー ス 地						
	送 風 機 用 保 護 装 置	—	プ ロ ペ ラ フ ァ ン × 0.03kW × 1	—	ア ー ス 地						
	運 転 音 (冷 房 / 暖 房)	dB	46 / 47	—	E						
	製 品 質 量	kg	45	—	E						
共 通 事 項	冷 媒	kg	R410A × 1.8	(2) 内 外 別 受 電 方 式							
	冷 媒 配 管 長	m	20(追 加 子 ャ ー ジ 時 30)	ユ ニ ッ ト 電 源 三 相 200V							
	高 低 差	m	30	室 外 ユ ニ ッ ト 電 源 単 相 200V							
	室 内 側 冷 媒 配 管 径 (液 / ガ ス)	mm	φ 6.35 / φ 12.7	K 内 外 信 号 線							
室 外 側 冷 媒 配 管 径 (液 / ガ ス)	mm	φ 6.35 / φ 12.7	E								
温 度 設 定 (リ モ コ ン)	冷 房 ・ ド ラ イ 19 ~ 30°C / 暖 房 17 ~ 28°C		(3) 室 外 ユ ニ ッ ト 更 に 室 内 ユ ニ ッ ト に 電 源 を 供 給 す る 方 式								
使 用 温 度 範 囲	冷 房	室 内	乾 球 温 度 19 ~ 32°C / 湿 球 温 度 15 ~ 23°C	ユ ニ ッ ト 電 源 三 相 200V							
		室 外	乾 球 温 度 -5 ~ 43°C / —	室 内 ユ ニ ッ ト 電 源 単 相 200V							
	暖 房	室 内	乾 球 温 度 17 ~ 28°C / —	K 内 外 信 号 線							
		室 外	乾 球 温 度 -11 ~ 21°C / 湿 球 温 度 -12 ~ 15°C	E							
セ ッ ト 別 売 形 名			電 源 線 配 線 長 太 さ								
注 意 事 項	1. 冷 房 ・ 暖 房 能 力 お よ び 電 気 特 性 は JIS B 8615-1 の 条 件 で 運 転 し た 場 合 の 数 値 で す 。			~ 30m 2.0mm ²							
	定 格 冷 房 能 力 (室 内 側 : 乾 球 27.0°C, 湿 球 19.0°C, 外 気 温 度 : 乾 球 35.0°C)			30 ~ 60m 3.5mm ²							
	定 格 暖 房 能 力 (室 内 側 : 乾 球 20.0°C, 外 気 温 度 : 乾 球 7.0°C, 湿 球 6.0°C)			60 ~ 120m 5.5mm ²							
	低 温 暖 房 能 力 (室 内 側 : 乾 球 20.0°C, 外 気 温 度 : 乾 球 2.0°C, 湿 球 1.0°C)										
延 長 配 管 7.5m (相 当 長) ・ 高 低 差 0m											
2. 冷 房 ・ 暖 房 能 力 の () 内 は ・ 能 力 変 化 の 値 を 示 し ま す 。											
3. 運 転 音 は ・ JIS 規 格 に 準 じ て ・ 反 響 の 少 ない 無 響 室 で 測 定 し た 数 値 (A ス ケ ー ル) で す 。											
実 際 に 据 付 け た 状 態 で 測 定 す る と ・ 周 圍 の 騒 音 や 反 響 な ど の 影 響 を 受 け ・ 表 示 数 値 より ・ 大 き く な る の が 普 通 で す 。											
			(2) または (3) の 場 合 ・ S1-S1 間 の 渡 り 配 線 は 絶 対 に 行 わ ない で く だ さ い 。								
			※ 1. 電 源 に は 必 ず 漏 電 遮 断 器 を 取 付 け て く だ さ い 。								
			漏 電 遮 断 器 は ・ イ ン バ ー タ ー 回 路 用 遮 断 器 (三 菱 電 機 製 NV-C シ リ ー ズ ま た は ・ そ の 同 等 品) を 選 定 し て く だ さ い 。								
			※ 2. 漏 電 遮 断 器 が 地 絡 保 護 専 用 の 場 合 に は ・ 漏 電 遮 断 器 と 直 列 に 手 元 開 閉 器 (開 閉 器 + B 種 ヒ ュ ー ズ) ま た は ・ 配 線 用 遮 断 器 が 必 要 と な り ま す 。								
			・ 電 線 太 さ は ・ 20m ま で の 電 圧 降 下 を 見 込 ん で 選 定 し て あ り ま す の で ・ 20m を 超 え る 場 合 は ・ 電 圧 降 下 を 考 慮 し て 「内 線 規 程」等 に 従 い ・ お 選 び く だ さ い 。								
			・ 電 力 会 社 の 地 区 に よ り 規 制 を 受 け る 場 合 が あ り ま す の で ・ 事 前 に 所 轄 の 電 力 会 社 に お 問 い 合 せ く だ さ い 。								

空 冷 ヒ ー ト ポ ンプ 式 パ ッ ケ ー ジ エ ア コ ン 仕 様 書				床 置 形			
グ リ ーン 購 入 法 適 合				形 名	<標 準 仕 様 >	MPSZ-P63GD	
					<耐 (重) 塩 仕 様 >	MPSZ-P63GD-BS(G)	
作 成 日	2007-08-09	図 番	MPSZP63GD-5	副 番	A	記 号	
	三 菱 電 機 株 式 会 社						



冷媒、ドレン配管用ノックアウト穴
90×60長穴(左側面にも同等穴有り)

電線用ノックアウト穴 φ27
(左側面にも同等穴有り)



- 注1. ドレン配管はPVC管VP-20を使用してください。
2. ドレン配管接続部は現地工事に合わせ、加工できるようにドレンソケット(VP-20接続用)が附属品として有ります。接着してご使用ください。

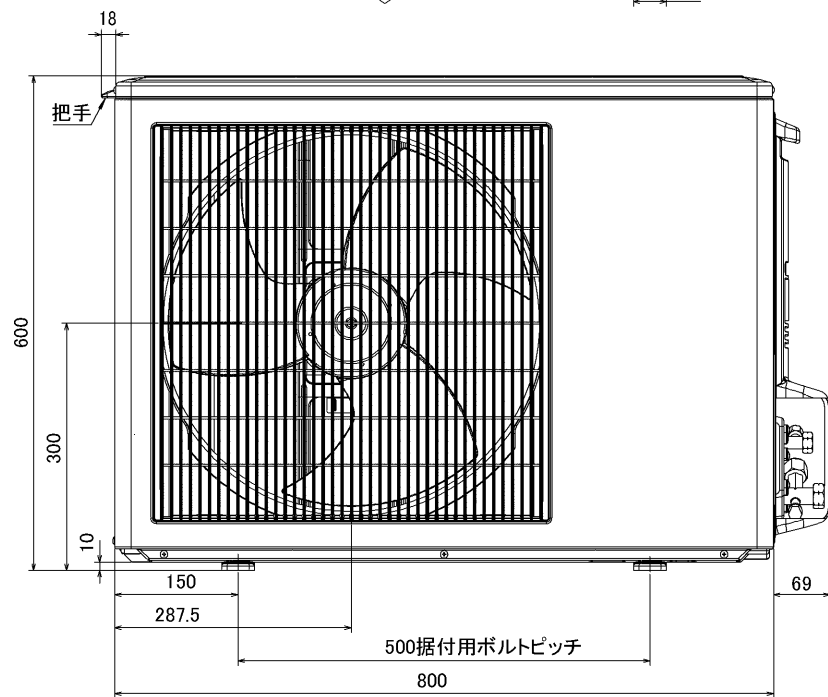


3. 分ダクトを取り付ける場合は、ユニットの天井パネルに設けられたノックアウト穴及び分ダクト取り付け用ネジ穴に金具がかからないようにしてください(転倒防止金具の長辺を壁側にすればかかることはありません)



RG01N811

単位	スケール	作成日	形名	MPS-RP50(S)・56(S)・63・71・80GA(H)2			
mm	NTS	2005-9-9	パッケージエアコン室内ユニット外形図(床置形)				
三菱電機株式会社			図番	7PWBFA	副番	A	記号
			(形名コード)				



設置スペース(周囲必要空間)

下図は基本例を示します。
詳細につきましては工事マニュアル等の
技術資料を参照願います。



BK01B414

単位	スケール	作成日	形名	MPUZ-P40(S)・45(S)・50(S)・56(S)・63(S)HA3(-BS(G)) MPU-P40(S)・45(S)・50(S)・56(S)・63(S)HA3
mm	NTS	2006-5-26	パッケージエアコン室外ユニット外形図	
三菱電機株式会社			図番 (形名コード)	7JMCDA 副番 A 記号