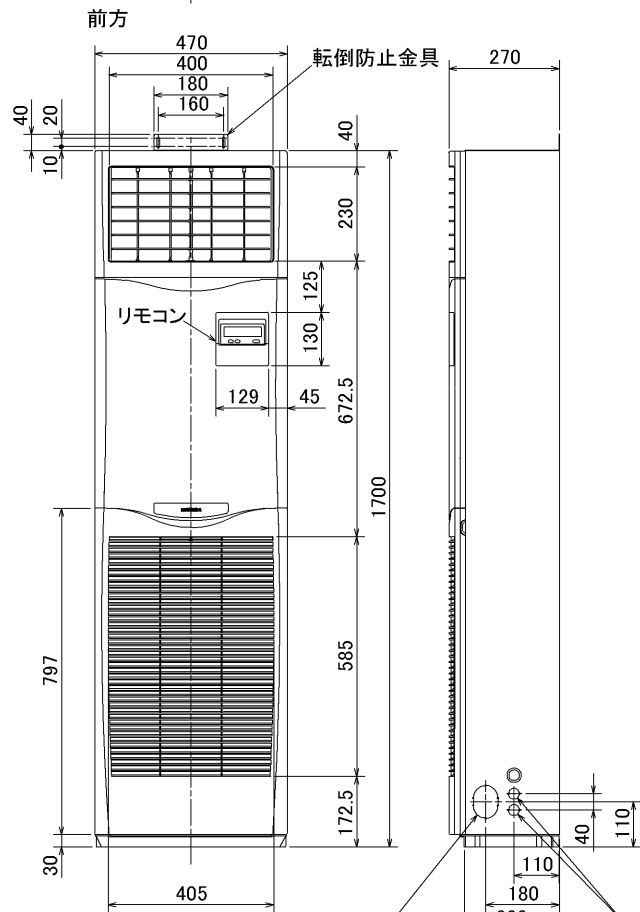


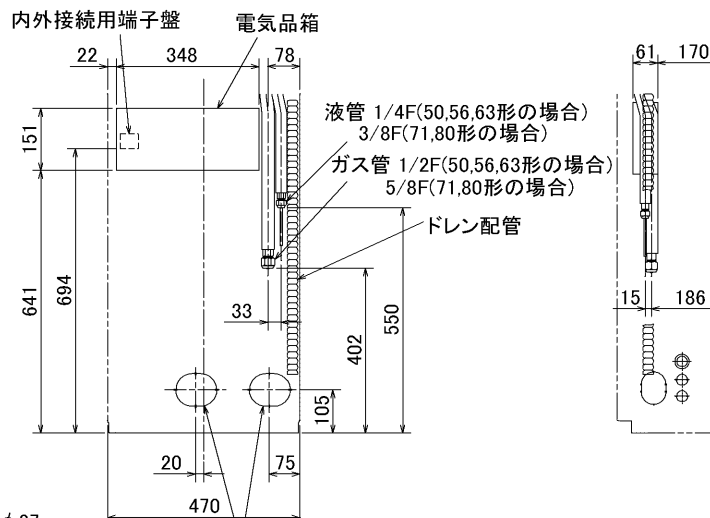
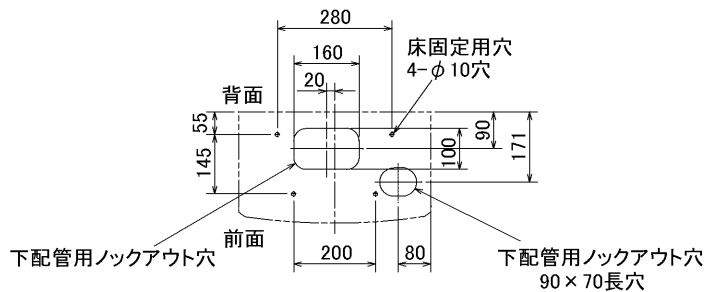
仕 様 表			セット形名	MPSZ-P63KD(-BS(G))			
電 源			電 源 ・ 三 相 200V				
電 源 周 波 数	冷 房 能 力	Hz	50Hz				
	C O P	kW	5.6(2.7~6.3)				
	定 格 消 費 電 力	kW	2.03				
	運 転 電 流	A	6.4				
	力 率	%	92				
暖 房 標 準 性 能	暖 房 能 力	kW	6.3(2.8~7.1)				
	C O P	—	3.52				
	定 格 消 費 電 力	kW	1.79				
	運 転 電 流	A	5.6				
	力 率	%	92				
暖 房 低 温 性 能	暖 房 低 温 能 力	kW	5.3				
	暖 房 低 温 消 費 電 力	kW	2.36				
C O P (平 均)		—	3.14				
最 大 運 転 電 流		A	10.0				
室 内 ユ ニ ッ ト	室 内 形 名	MPS-RP63KA					
	外 形 寸 法 < H × W × D >	mm	1700 × 470 × 270				
	外 装 色 < マ ン セ ル >	—	ホワイト<0.70Y 8.59/0.97>				
	補 助 電 気 ヒ ー タ ー	kW	組込不可				
	エ ア フ ィ ル タ ー	—	PPハニカム				
	送 風 機 (形 式 × 出 力 × 個 数)	—	シロッコファン × 0.025kW × 1				
	風 量	m ³ /min	弱11 - 強14				
	機 外 静 圧	Pa	0				
	風 向 調 節	上 下 方 向	手 動 : 冷 房 ・ 除 湿 時 は 正 面 吹 出 し / 上 吹 出 し 暖 房 時 は 下 吹 出 し				
		左 右 方 向	任 意 に 設 定 可				
	運 転 音	dB	弱38 - 強43				
	製 品 質 量	kg	38				
	ド レ ン パ ン	—	ABS樹脂・発泡PS				
ド レ ン 配 管 サ イ ズ	—	VP-20					
室 外 ユ ニ ッ ト	室 外 形 名	MPUZ-P63HA3(-BS(G))					
	外 形 寸 法 < H × W × D >	mm	600 × 800 × 300(+23)				
	外 装 色 < マ ン セ ル >	—	アイボリー<3Y 7.8/1.1>				
	圧 縮 機	1 日 の 冷 凍 能 力	法定トン	0.160~0.900			
	機 保 護 装 置	—	全密閉1.4kW × 1				
	送 風 機 (形 式 × 出 力 × 個 数)	—	プロペラファン × 0.03kW × 1				
	風 量	m ³ /min	34				
	送 風 機 用 保 護 装 置	—	過熱/過電流保護				
共 通 事 項	運 転 音 (冷 房 / 暖 房)	dB	46 / 47				
	製 品 質 量	kg	45				
	冷 媒	kg	R410A × 1.8				
	冷 媒 配 管 長	m	20(追加チャージ時30)				
温 度 設 定 (リ モ コ ン)	高 低 差	m	30				
	室 内 側 冷 媒 配 管 径 (液 / ガ ス)	mm	φ 6.35 / φ 12.7				
使 用 温 度 範 囲	冷 房	室 内	乾球温度19~32°C / 湿球温度15~23°C				
		室 外	乾球温度-5~43°C / —				
	暖 房	室 内	乾球温度17~28°C / —				
		室 外	乾球温度-11~21°C / 湿球温度-12~15°C				
セ ッ ト 別 売 形 名							
注 意 事 項							
1. 冷房・暖房能力および電気特性はJISB8615-1の条件で運転した場合の数値です。 定 格 冷 房 能 力 (室 内 側 : 乾 球 27.0°C / 湿 球 19.0°C / 外 気 温 度 : 乾 球 35.0°C) 定 格 暖 房 能 力 (室 内 側 : 乾 球 20.0°C / 外 気 温 度 : 乾 球 7.0°C / 湿 球 6.0°C) 低 温 暖 房 能 力 (室 内 側 : 乾 球 20.0°C / 外 気 温 度 : 乾 球 2.0°C / 湿 球 1.0°C) 延 長 配 管 7.5m (相 当 長) ・ 高 低 差 0m							
2. 冷房・暖房能力の()内は、能力変化の値を示します。							
3. 運転音は、JIS規格に準じて、反響の少ない無響室で測定した数値(Aスケール)です。 実 際 に 据 付 け た 状 態 で 測 定 す る と 、 周 圍 の 騒 音 や 反 響 な ど の 影 響 を 受 け 、 表 示 数 値 より 、 大 き く な る の が 普 通 で す 。							
機 外 配 線 要 領			機 外 配 線 要 領				
機 外 配 線	ユ ニ ッ ト 電 源 (室 外 側)	漏 電 遮 断 器	定 格 電 流	A	15		
			定 格 感 度 電 流	mA	30		
			動 作 時 間	—	0.1S以内		
		手 元 開 閉 器	開 閉 器 容 量	A	15		
			B 種 ヒ ュ ー ズ	A	15		
	室 内 ユ ニ ッ ト 電 源 (* 内 外 別 受 電 接 続 時)	配 線 用 遮 断 器 定 格 電 流	A	15			
		ユ ニ ッ ト 電 源 線 太 さ	C	mm ² 2.0			
		内 外 接 続 線 太 さ	50m 以 下	D	mm φ 1.6		
			80m 以 下	mm	φ 1.6		
		ア ー ス 線 太 さ	E	mm	φ 1.6		
リ モ コ ン 線	電 源	単 相 ・ 200V					
	漏 電 遮 断 器	定 格 電 流	A	15			
		定 格 感 度 電 流	mA	30			
		動 作 時 間	—	0.1S以内			
	手 元 開 閉 器	開 閉 器 容 量	A	15			
		B 種 ヒ ュ ー ズ	H	A 15			
	配 線 用 遮 断 器 定 格 電 流	A	15				
	電 源 線 太 さ	I	mm ² 2.0				
	内 外 接 続 線 太 さ	K	—	0.3mm ² 以 上			
	ア ー ス 線 太 さ	J	mm	φ 1.6			
リ モ コ ン 線	F	mm ²	0.3~1.25				
電 気 配 線 図							
(1) 電 源 重 畳 方 式							
※室内外の渡り配線の総延長が80m以上となる場合は、電源重畳方式での配線はできません。 必ず(2)内外別受電方式あるいは(3)室外ユニットより室内ユニットに電源を供給する方式にしてください。							
(2) 内 外 別 受 電 方 式							
※別売配線リブレスキットが必要です。							
(3) 室 外 ユ ニ ッ ト 以 上 室 内 ユ ニ ッ ト に 電 源 を 供 給 す る 方 式							
※別売配線リブレスキットが必要です。							
(2) または (3) の 場 合 、 S1-S1 間 の 渡 り 配 線 は 絶 対 に 行 わ な い で ください。							
※1. 電源には必ず漏電遮断器を取付けてください。 漏 電 遮 断 器 は 、 イ ン バ ー タ ー 回 路 用 遮 断 器 (三 菱 電 機 製 NV-C シ リ ー ズ ま た は 、 そ の 同 等 品) を 選 定 し て ください。							
※2. 漏電遮断器が地絡保護専用の場合には、漏電遮断器と直列に手元開閉器 (開 閉 器 + B 種 ヒ ュ ー ズ) ま た は 、 配 線 用 遮 断 器 が 必 要 と な り ま す 。							
・電線太さは、20mまでの電圧降下を見込んで選定してありますので、20mを超える場合は、電圧降下を考慮して「内線規程」等に従い、お選びください。							
・電力会社の地区により規制を受ける場合がありますので、事前に所轄の電力会社にお問い合わせください。							
空 冷 ヒ ー ト ポ ンプ 式 パ ッ ケ ー ジ エ ア コ ン 仕 様 書			床 置 形				
グ リ ーン 購 入 法 適 合			形 名	< 標 準 仕 様 >	MPSZ-P63KD		
				< 耐 (重) 塩 仕 様 >	MPSZ-P63KD-BS(G)		
			作 成 日	2007-08-09	図 番	MPSZP63KD-5	
					副 番	A	
					記 号		
三 菱 電 機 株 式 会 社							

空 冷 ヒ ー ト ポ ンプ 式 パ ッ ケ ー ジ エ ア コ ン 仕 様 書			床 置 形			
グ リ ーン 購 入 法 適 合			形 名	< 標 準 仕 様 >	MPSZ-P63KD	
				< 耐 (重) 塩 仕 様 >	MPSZ-P63KD-BS(G)	
			作 成 日	2007-08-09	図 番	MPSZP63KD-5
					副 番	A
					記 号	
三 菱 電 機 株 式 会 社						



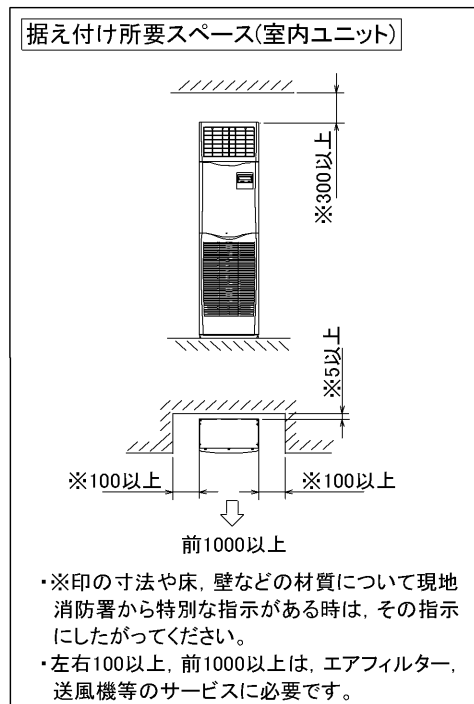
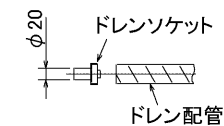
冷媒, ドレン配管用ノックアウト穴
80×60長穴(左側面にも同等穴有り)

電線用ノックアウト穴 φ27
(左側面にも同等穴有り)



冷媒, ドレン配管, 電線用
ノックアウト穴 100×80長穴

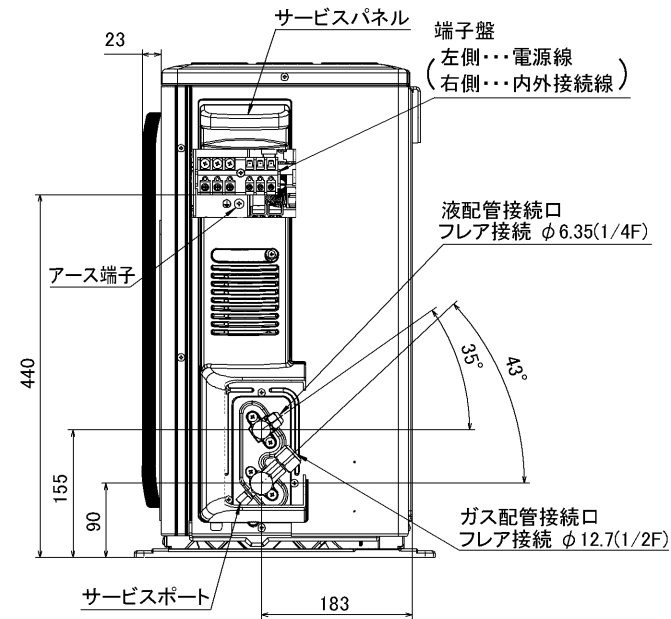
1. ドレン配管はPVC管VP-20を使用してください。
2. ドレン配管接続部は現地工事に合わせ、加工できるようにドレンソケット(VP-20接続用)が附属品として有ります。接着してご使用ください。



- ・※印の寸法や床、壁などの材質について現地消防署から特別な指示がある時は、その指示にしたがってください。
- ・左右100以上、前1000以上は、エアフィルター、送風機等のサービスに必要です。

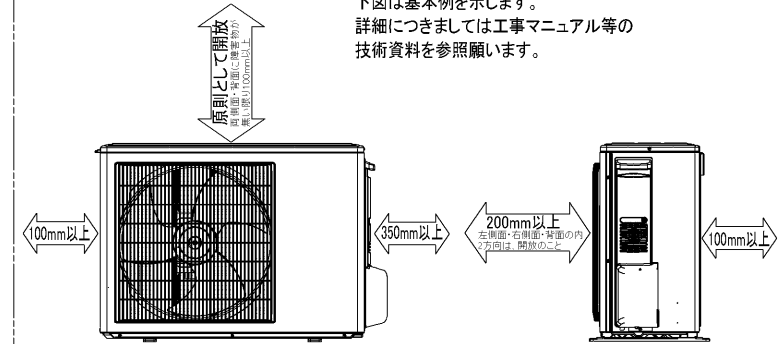
RG01V096

単位	スケール	作成日	形名	MPS-RP50~80KA		
mm	NTS	2006-1-13	パッケージエアコン室内ユニット外形図(床置形)			
三菱電機株式会社			図番	7PWCFA	副番	A
			(形名コード)		記号	



設置スペース(周囲必要空間)

下図は基本例を示します。
詳細につきましては工事マニュアル等の
技術資料を参照願います。



BK01B414

単位	スケール	作成日	形名	MPUZ-P40(S)・45(S)・50(S)・56(S)・63(S)HA3(-BS(G)) MPU-P40(S)・45(S)・50(S)・56(S)・63(S)HA3
mm	NTS	2006-5-26	パッケージエアコン室外ユニット外形図	
三菱電機株式会社			図番 (形名コード)	7JMCDA 副番 A 記号