

仕 様 表				
電 源	電 源 ・ 三 相 200V			
電 源 周 波 数	Hz	50Hz		
冷 房	定 格	定 格 冷 房 能 力	kW	5.6(2.0~6.3)
		定 格 消 費 電 力	kW	2.03
		冷 房 エ ネ ル ギ ー 消 費 効 率 (COP)	—	2.76
		運 転 電 流	A	6.4
		力 率	%	92
	定 格 冷 房 時 の 顕 熱 比	—	0.71	
	中 間	中 間 冷 房 能 力	kW	2.60
		中 間 冷 房 消 費 電 力	kW	0.71
		中 間 冷 房 エ ネ ル ギ ー 消 費 効 率	—	3.66
		冷 房 期 間 エ ネ ル ギ ー 消 費 効 率 (CSPF)	—	4.2
定 格 暖 房 能 力		kW	6.3(2.2~7.1)	
暖 房	定 格	定 格 消 費 電 力	kW	1.85
		暖 房 エ ネ ル ギ ー 消 費 効 率 (COP)	—	3.41
		運 転 電 流	A	5.8
		力 率	%	92
		中 間 暖 房 能 力	kW	2.90
	中 間	中 間 暖 房 消 費 電 力	kW	0.75
		中 間 暖 房 エ ネ ル ギ ー 消 費 効 率	—	3.87
		暖 房 低 温 能 力	kW	5.3
		暖 房 低 温 消 費 電 力	kW	2.41
		暖 房 期 間 エ ネ ル ギ ー 消 費 効 率 (HSPF)	—	3.4
冷 暖 平 均 エ ネ ル ギ ー 消 費 効 率 (COP)	—	3.09		
通 年 エ ネ ル ギ ー 消 費 効 率 (APF)	—	3.7		
最 大 運 転 電 流	A	10.0		

機外配線要領						
機外配線	ユニット電源 (室外側)	漏電遮断器	定格電流	A	15	
			定格感度電流	mA	30	
			動作時間	—	0.1S以内	
		手元開閉器	開閉器容量	A	15	
			B種ヒューズ	A	15	
		配線用遮断器	定格電流	A	15	
		ユニット電源線太さ	C	mm <sup>2</sup>	2.0	
		内外接続線太さ	50m以下	D	mm	φ1.6
			80m以下	D	mm	φ1.6
		アース線太さ	E	mm	φ1.6	
室内ユニット電源 (*1内外別受電接続時)	電 源	単相・200V				
	漏電遮断器	定格電流	A	15		
		定格感度電流	mA	30		
		動作時間	—	0.1S以内		
	手元開閉器	開閉器容量	A	15		
		B種ヒューズ	A	15		
	配線用遮断器	定格電流	A	15		
	電源線太さ	I	mm <sup>2</sup>	2.0		
	内外接続線太さ	K	—	0.3mm <sup>2</sup> 以上		
	アース線太さ	J	mm	φ1.6		
リモコン線	F	mm <sup>2</sup>	0.3~1.25			

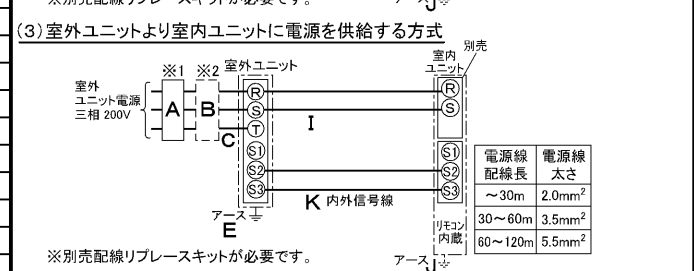
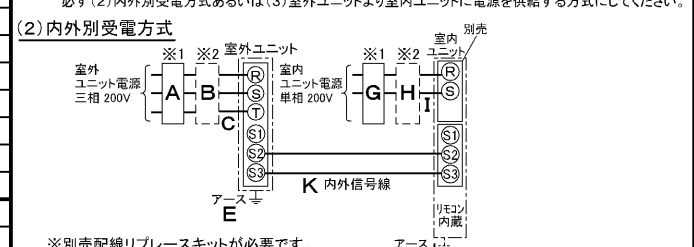
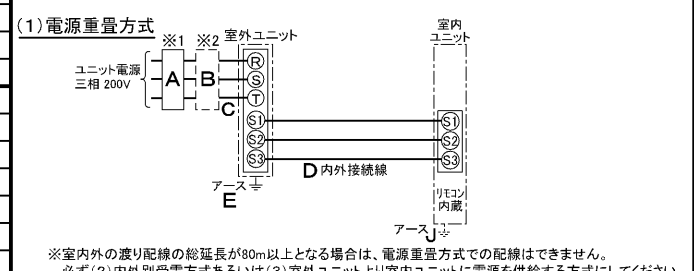
室内ユニット		
室 内 形 名	MPS-RP63KA	
外 形 寸 法 <H × W × D>	mm	1700 × 470 × 270
外 装 色 <マンセル>	—	ホワイト<0.70Y 8.59/0.97>
補 助 電 気 ヒ ー タ ー	kW	組込不可
エ ア フ ィ ル タ ー	PPハニカム	
送 風 機 (形 式 × 出 力 × 個 数)	シロッコファン × 0.025kW × 1	
風 量	m <sup>3</sup> /min	弱11—強14
機 外 静 圧	Pa	0
風 向 調 節	上下方向 手動:冷房・除湿時は正面吹出し/上吹出し 暖房時は下吹出し 左右方向 任意に設定可・スイング	
運 転 音	dB	弱38—強43
製 品 質 量	kg	38
ド レ ン パ ン	ABS樹脂・発泡PS	
ド レ ン 配 管 サ イ ズ	—	VP-20

室外ユニット			
室 外 形 名	MPUZ-P63HA5(-BS(G))		
外 形 寸 法 <H × W × D>	mm	600 × 800(+69) × 300(+23)	
外 装 色 <マンセル>	—	アイボリー<3Y 7.8/1.1>	
圧 縮 機	1 日 の 冷 凍 能 力	法定トン	0.160~0.900
機 保 護 装 置	形 式 × 出 力 × 個 数	—	全密閉 × 1.4kW × 1
	保 護 装 置	—	吐出温度検知、過電流検知回路
設 計 圧 力 (高 圧 部 / 低 圧 部)	MPa	—	4.15 / 2.3
I P コ ー ド	—	—	IPX4
送 風 機 (形 式 × 出 力 × 個 数)	—		プロペラファン × 0.03kW × 1
風 量	m <sup>3</sup> /min	—	34
送 風 機 用 保 護 装 置	—	—	過熱/過電流保護
運 転 音 (冷 房 / 暖 房)	dB	—	46 / 47
製 品 質 量	kg	—	43

共 通 事 項	冷 媒	媒	R410A × 1.8
	冷 媒 配 管 長	m	20(追加チャージ時30)
	高 低 差	m	30
温 度 設 定 (リ モ コ ン)	室 内	乾球温度19~32℃/湿球温度15~23℃	
	室 外	乾球温度-5~43℃/ —	
使 用 温 度 範 囲	冷 房	室 内	乾球温度19~32℃/湿球温度15~23℃
	暖 房	室 内	乾球温度17~28℃/ —
セ ッ ト 別 売 形 名	室 内	乾球温度-11~21℃/湿球温度-12~15℃	
	室 外	乾球温度-11~21℃/湿球温度-12~15℃	

注意事項		
1.	冷房・暖房能力および電気特性はJIS B8616:2006およびJRA4048:2006に準拠した値です。 延長配管7.5m(相当長)、高低差0m	
2.	冷房・暖房能力の( )内は、能力変化の値を示します。	
3.	運転音は、JIS規格に準じて、反響の少ない無響室で測定した数値(Aスケール)です。 実際に据付た状態で測定すると、周囲の騒音や反響などの影響を受け、表示数値より、大きくなるのが普通です。	

### 電気配線図



(2)または(3)の場合、S1-S1間の渡り配線は絶対に行わないでください。

- ※1. 電源には必ず漏電遮断器を取付けてください。  
漏電遮断器は、インバーター回路用遮断器(三菱電機製NV-Cシリーズまたは、その同等品)を選定してください。
- ※2. 漏電遮断器が地絡保護専用の場合には、漏電遮断器と直列に手元開閉器(開閉器+B種ヒューズ)または、配線用遮断器が必要となります。  
・電線太さは、20mまでの電圧降下を見込んで選定してありますので、20mを超える場合は、電圧降下を考慮して「内線規程」等に従い、お選びください。  
・電力会社の地区により規制を受ける場合がありますので、事前に所轄の電力会社にお問い合わせください。

## 三菱電機株式会社

### 空冷ヒートポンプ式パッケージエアコン仕様書

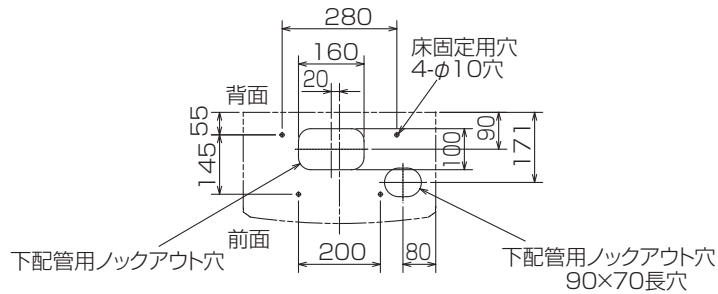
床置形	
形 名	<b>MPSZ-P63KK</b>
作 成 日	2007-07-31
図 番	MPSZP63KK-5
副 番	A
記 号	

<耐塩害仕様>は、室外ユニット形名末尾 -BS  
 <耐重塩害仕様>は、室外ユニット形名末尾 -BSG



冷媒,ドレン配管用ノックアウト穴  
80×60長穴(左側面にも同等穴有り)

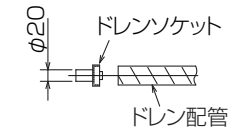
電線用ノックアウト穴  $\phi 27$   
(左側面にも同等穴有り)



冷媒,ドレン配管,電線用  
ノックアウト穴 100×80長穴



- 1.ドレン配管はPVC管VP-20を使用してください。
- 2.ドレン配管接続部は現地工事に合わせ,加工できるようにドレンソケット(VP-20接続用)が附属品として有ります。接着してご使用ください。



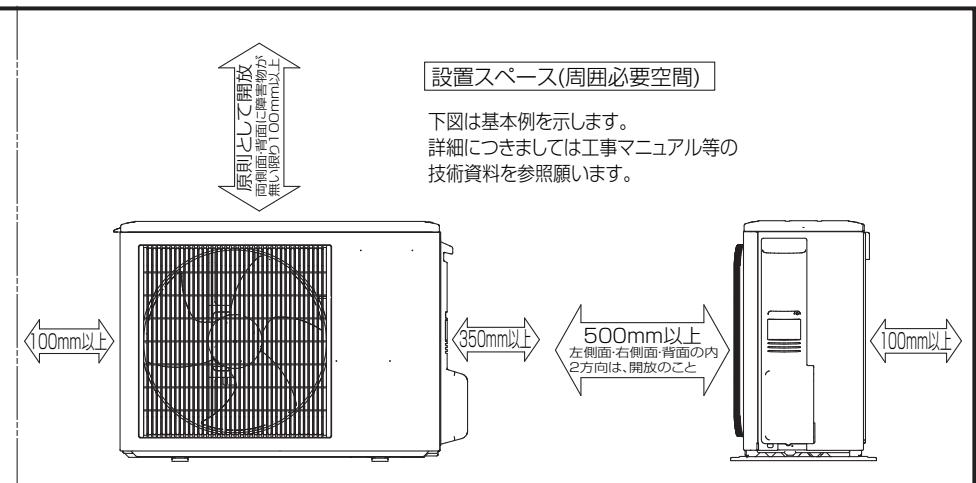
据え付け所要スペース(室内ユニット)



※印の寸法や床,壁などの材質について現地消防署から特別な指示がある時は,その指示にしたがってください。  
・左右100以上,前1000以上は,エアフィルター,送風機等のサービスに必要です。

RG01V096

単位	スケール	作成日	形名	MPS-RP63KA		
mm	NTS	2007-6-4	パッケージエアコン室内ユニット外形図 (床置形)			
三菱電機株式会社		図番	GA-MPS-RP63KA	副番	記号	



BK01B572

単位	スケール	作成日	形名	MPUZ-P63HA5(-BS(G))
mm	NTS	2007-8-2	パッケージエアコン室外ユニット外形図	
三菱電機株式会社		図番	GA-MPUZ-P63HA5	副番 A 記号