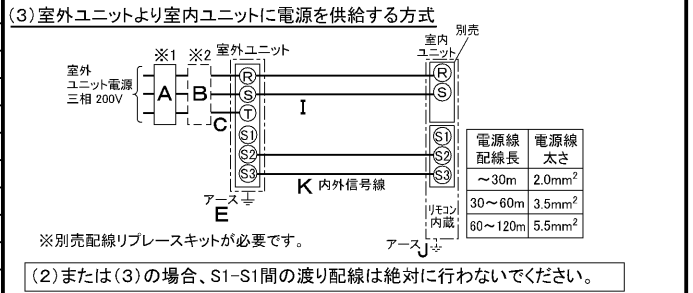
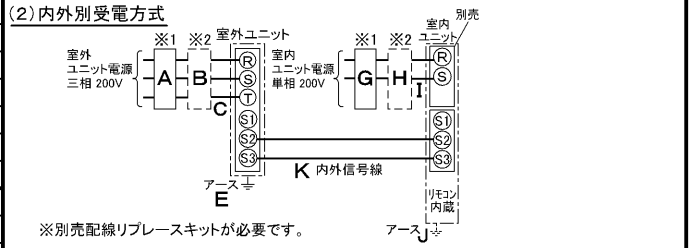
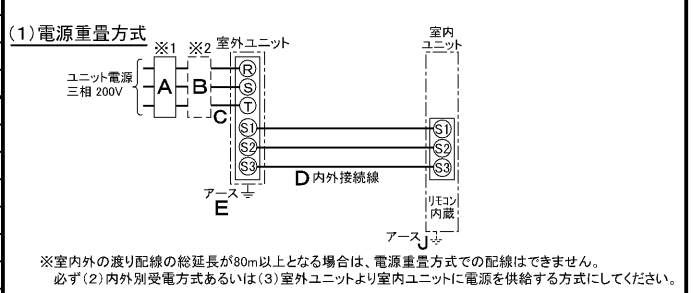


仕 様 表				機外配線要領							
電 源	電 源 ・ 三 相 200V			機外配線	漏電遮断器	定格電流	A	20			
電 源 周 波 数	Hz	60Hz				定格感度電流	A	mA	30		
冷 房	定 格	定格冷房能力	kW		7.1(2.0~8.0)		動作時間	—	0.1S以内		
		定格消費電力	kW		2.47		手元開閉器	開閉器容量	A	30	
		冷房エネルギー消費効率(COP)	—		2.87			B種ヒューズ	B	A	20
		運 転 電 流	A		7.7		配線用遮断器定格電流	—	A	20	
		力 率	%		93			ユニット電源線太さ	C	mm ²	3.5
定 格 冷 房 時 の 顕 熱 比	—	0.7			内外接続線太さ	50m 以下	D	mm	φ1.6		
暖 房	定 格	中 間	中間冷房能力		kW	3.20		80m 以下	D	mm	φ2.0
			中間冷房消費電力		kW	0.88		アース線太さ	E	mm	φ1.6
			中間冷房エネルギー消費効率	—	3.64		電 源		単相・200V		
			冷房期間エネルギー消費効率(CSPF)	—	4.3		漏電遮断器	定格電流	G	A	15
			定 格 暖 房 能 力	kW	8.0(2.2~9.0)		定格感度電流	G	mA	30	
	定 格 消 費 電 力	kW	2.76		動作時間	—	—	0.1S以内			
	暖房エネルギー消費効率(COP)	—	2.90		手元開閉器	開閉器容量	H	A	15		
	運 転 電 流	A	8.7		B種ヒューズ	H	A	15			
	力 率	%	92		配線用遮断器定格電流	—	A	15			
	中 間	中間暖房能力	kW	3.60		電 源 線 太 さ	I	mm ²	2.0		
低 温	定 格	中 間	中間暖房消費電力	kW	0.95		内外接続線太さ	K	—	0.3mm ² 以上	
			中間暖房エネルギー消費効率	—	3.79		アース線太さ	J	mm	φ1.6	
			暖房低温能力	kW	6.7			リ モ コ ン 線	F	mm ²	0.3~1.25
			暖房低温消費電力	kW	2.65						
			暖房期間エネルギー消費効率(HSPF)	—	3.3						
冷 暖 平 均 エ ネ ル ギ ー 消 費 効 率 (COP)	—	2.89									
通 年 エ ネ ル ギ ー 消 費 効 率 (APF)	—	3.6									
最 大 運 転 電 流	A	12.0									

室 内 ユ ニ ャ ッ ト	室 内 形 名	MPS-RP80KA			
	外 形 寸 法 <H × W × D>	mm	1700×470×270		
	外 装 色 <マンセル>	—	ホワイト<0.70Y 8.59/0.97>		
	補 助 電 気 ヒ ー タ ー	kW	組込不可		
	エ ア フ ィ ル タ ー	—	PPハニカム		
	送 風 機 (形 式 × 出 力 × 個 数)	—	シロッコファン × 0.025kW × 1		
	風 量	m ³ /min	弱11—強14		
	機 外 静 圧	Pa	0		
	風 向 調 節	上下方向	手動:冷房・除湿時は正面吹出し/上吹出し 暖房時は下吹出し		
		左右方向	任意に設定可・スイング		
	運 転 音	dB	弱38—強43		
	製 品 質 量	kg	38		
	ド レ ン パ ン	—	ABS樹脂・発泡PS		
	ド レ ン 配 管 サ イ ズ	—	VP-20		
室 外 ユ ニ ャ ッ ト	室 外 形 名	MPUZ-P80HA5(-BS(G))			
	外 形 寸 法 <H × W × D>	mm	740×950×330(+30)		
	外 装 色 <マンセル>	—	アイボリー<3Y 7.8/1.1>		
	圧 縮 機	1 日 の 冷 凍 能 力	法定トン	0.250~0.970	
		形 式 × 出 力 × 個 数	—	全密閉 × 1.8kW × 1	
		保 護 装 置	—	吐出温度検知、過電流検知回路	
		設 計 圧 力 (高 圧 部 / 低 圧 部)	MPa	4.15 / 2.3	
		I P コ ー ド	—	IPX4	
		送 風 機 (形 式 × 出 力 × 個 数)	—	プロペラファン × 0.06kW × 1	
		風 量	m ³ /min	50	
	送 風 機 用 保 護 装 置	—	過熱/過電流保護		
	運 転 音 (冷 房 / 暖 房)	dB	46 / 47		
	製 品 質 量	kg	57		
共 通 事 項	冷 媒	媒 質	R410A × 2.5		
	冷 媒 配 管 長	m	20(追加チャージ時30)		
	高 低 差	m	30		
	室内側冷媒配管径(液/ガス)	mm	φ9.52 / φ15.88		
	室外側冷媒配管径(液/ガス)	mm	φ9.52 / φ15.88		
温 度 設 定 (リ モ コ ン)	冷房:ドライ19~30°C / 暖房:17~28°C				
使 用 温 度 範 圍	冷 房	室内	乾球温度19~32°C / 湿球温度15~23°C		
		室外	乾球温度-5~43°C / —		
	暖 房	室内	乾球温度17~28°C / —		
		室外	乾球温度-11~21°C / 湿球温度-12~15°C		
セ ッ ト 別 売 形 名					

電気配線図



- ※1. 電源には必ず漏電遮断器を取付けてください。漏電遮断器は、インバーター回路用遮断器(三菱電機製NV-Cシリーズまたは、その同等品)を選定してください。
- ※2. 漏電遮断器が地絡保護専用の場合には、漏電遮断器と直列に手元開閉器(開閉器+B種ヒューズ)または、配線用遮断器が必要となります。
- ・電線太さは、20mまでの電圧降下を見込んで選定してありますので、20mを超える場合は、電圧降下を考慮して「内線規程」等に従い、お選びください。
- ・電力会社の地区により規制を受ける場合がありますので、事前に所轄の電力会社にお問い合わせください。

注意事項

- 冷房・暖房能力および電気特性はJIS B8616:2006およびJRA4048:2006に準拠した値です。
延長配管7.5m(相当長)、高低差0m
- 冷房・暖房能力の()内は、能力変化の値を示します。
- 運転音は、JIS規格に準じて、反響の少ない無響室で測定した数値(Aスケール)です。
実際に据付た状態で測定すると、周囲の騒音や反響などの影響を受け、表示数値より、大きくなるのが普通です。

三菱電機株式会社
空冷ヒートポンプ式パッケージエアコン仕様書

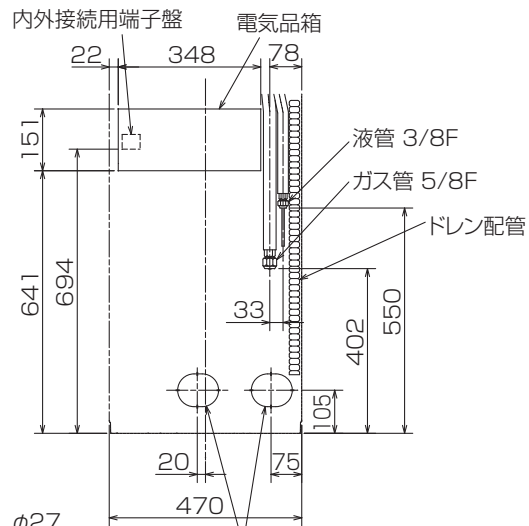
床置形

形 名	MPSZ-P80KK		<耐塩害仕様>は、室外ユニット形名末尾 -BS <耐重塩害仕様>は、室外ユニット形名末尾 -BSG				
作 成 日	2007-07-31	図 番	MPSZP80KK-6	副 番	A	記 号	

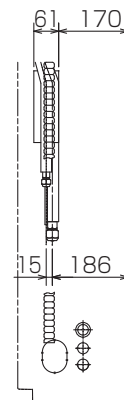


冷媒,ドレン配管用ノックアウト穴
80×60長穴(左側面にも同等穴有り)

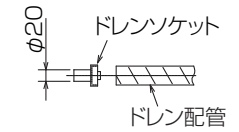
電線用ノックアウト穴 $\phi 27$
(左側面にも同等穴有り)



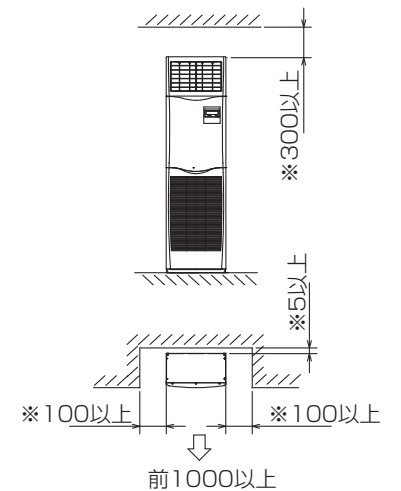
冷媒,ドレン配管,電線用
ノックアウト穴 100×80長穴



- 1.ドレン配管はPVC管VP-20を使用してください。
- 2.ドレン配管接続部は現地工事に合わせ,加工できるようにドレンソケット(VP-20接続用)が附属品として有ります。接着してご使用ください。



据え付け所要スペース(室内ユニット)



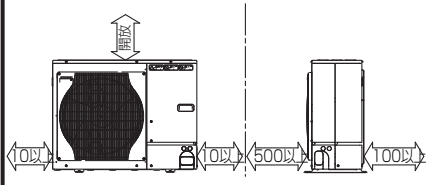
※印の寸法や床,壁などの材質について現地消防署から特別な指示がある時は,その指示にしたがってください。
・左右100以上,前1000以上は,エアフィルター,送風機等のサービスに必要です。

RG01V096

単位	スケール	作成日	形名	MPS-RP80KA		
mm	NTS	2007-6-4	パッケージエアコン室内ユニット外形図 (床置形)			
三菱電機株式会社			図番	GA-MPS-RP80KA	副番	記号

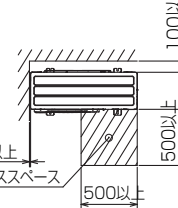
1 設置スペース(周囲必要空間)

下図は基本例を示します。
詳細につきましては工事マニュアル等の
技術資料を参照願います。



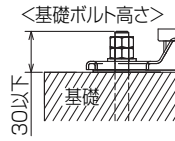
2 サービススペース

サービススペースは下図の
寸法が必要になります。



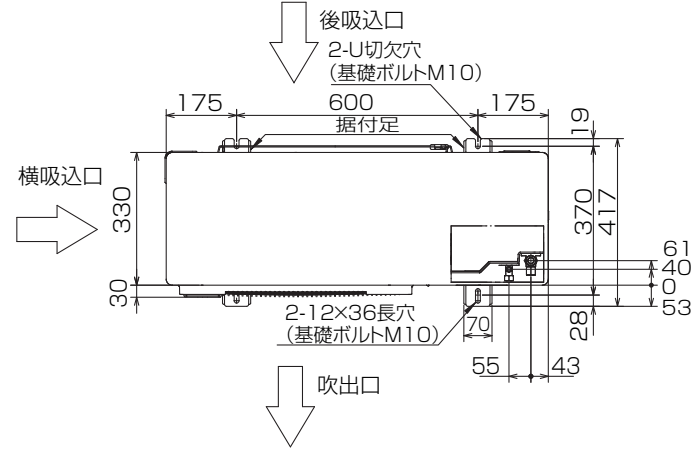
3 基礎ボルト

M10の基礎ボルトでユニットの据付足を
4ヶ所強固に固定してください。
(基礎ボルト、座金、ナットは現地手配です。)



4 配管・配線取入れ方向

配管、配線接続は、
前面、右側面、後面、下面の
4方向から取入れできます。



記号説明

- ①・・・冷媒ガス配管接続口(フレア接続)φ15.88(5/8F)
- ②・・・冷媒液配管接続口(フレア接続)φ9.52(3/8F)
- ※1・・・ストップバルブの接続先端寸法を示します。



配管ロックアウト穴詳細



BK01B573-1

単位	スケール	作成日	形名	MPUZ-P80HA5(-BS(G))		
mm	NTS	2007-5-31	パッケージエアコン室外ユニット外形図			
三菱電機株式会社		図番	GA-MPUZ-P80HA5	副番	記号	