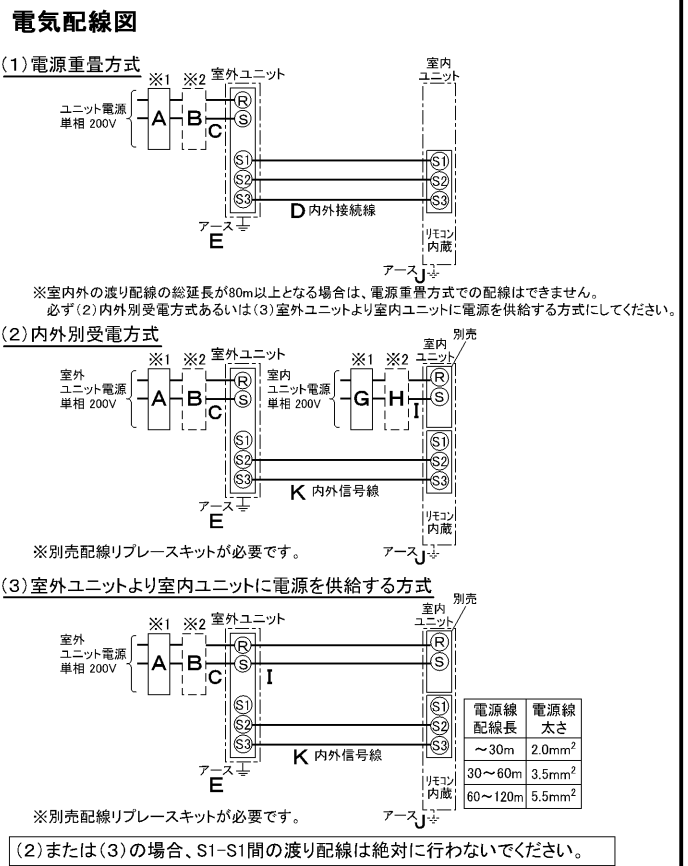


仕 様 表				機外配線要領					
電 源		電 源 ・ 単 相 200V		漏電遮断器		定格電流	A	30	
電 源 周 波 数		Hz		50Hz		定格感度電流	A	mA	
冷 房	定 格	定格冷房能力	kW	7.1(2.0~8.0)		動作時間	—	0.1S以内	
		定格消費電力	kW	2.46		手元開閉器	開閉器容量	A	30
		冷房エネルギー消費効率(COP)	—	2.89			B種ヒューズ	A	30
	運 転 電 流	A	13.7		配線用遮断器定格電流	ユニット電源線太さ	C	mm <sup>2</sup>	
	力 率	%	90			内外接続線太さ	50m 以下	D	mm
	定 格 冷 房 時 の 顕 熱 比	—	0.7		80m 以下	E	mm	φ1.6	
暖 房	定 格	中間冷房能力	kW	3.20		アース線太さ	—	φ1.6	
		中間冷房消費電力	kW	0.87			電 源	単相・200V	
		中間冷房エネルギー消費効率	—	3.68		漏電遮断器		定格電流	A
	冷房期間エネルギー消費効率(CSPF)	—	4.3		定格感度電流	G	mA	30	
	中 間	定格暖房能力	kW	8.0(2.2~9.0)		動作時間	—	0.1S以内	
		定格消費電力	kW	2.75		手元開閉器	開閉器容量	A	15
暖房エネルギー消費効率(COP)		—	2.91		B種ヒューズ		H	A	15
運 転 電 流	A	15.3		配線用遮断器定格電流	電源線太さ	I	mm <sup>2</sup>		
力 率	%	90			内外接続線太さ	K	—	0.3mm <sup>2</sup> 以上	
中 間	中間暖房能力	kW	3.60		アース線太さ	J	mm	φ1.6	
低 温	中間暖房消費電力	kW	0.94		リモコン線	F	mm <sup>2</sup>	0.3~1.25	
	中間暖房エネルギー消費効率	—	3.83						
	暖房低温能力	kW	6.7						
暖房低温消費電力	kW	2.63							
暖房期間エネルギー消費効率(HSPF)	—	3.3							
冷暖平均エネルギー消費効率(GOP)		—		2.90					
通年エネルギー消費効率(APF)		—		3.6					
最 大 運 転 電 流		A		21.0					
室 内 ユ ニ ッ ト	室 内 形 名		MPS-RP80KA						
	外形寸法<H×W×D>		mm		1700×470×270				
	外装色<マンセル>		—		ホワイト<0.70Y 8.59/0.97>				
	補助電気ヒーター		kW		組込不可				
	エアフィルター		—		PPハニカム				
	送風機(形式×出力×個数)		—		シロッコファン×0.025kW×1				
	風 量		m <sup>3</sup> /min		弱11—強14				
	機 外 静 圧		Pa		0				
	風向調節		上下方向		手動:冷房・除湿時は正面吹出し/上吹出し 暖房時は下吹出し				
			左右方向		任意に設定可・スイング				
室 外 ユ ニ ッ ト	室 外 形 名		MPUZ-P80SHA5(-BS(G))						
	外形寸法<H×W×D>		mm		740×950×330(+30)				
	外装色<マンセル>		—		アイボリー<3Y 7.8/1.1>				
	圧縮機		1日の冷凍能力		法定トン		0.250~0.970		
	形式×出力×個数		—		全密閉×1.8kW×1				
	保護装置		—		吐出温度検知、過電流検知回路				
	設計圧力(高圧部/低圧部)		MPa		4.15/2.3				
	I P コ ー ド		—		IPX4				
	送風機(形式×出力×個数)		—		プロペラファン×0.06kW×1				
	風 量		m <sup>3</sup> /min		50				
送風機用保護装置		—		過熱/過電流保護					
運 転 音 ( 冷 房 / 暖 房 )		dB		46/47					
製 品 質 量		kg		57					
共 通 事 項	冷 媒		R410A×2.5						
	冷 媒 配 管 長		m		20(追加チャージ時30)				
	高 低 差		m		30				
	室内側冷媒配管径(液/ガス)		mm		φ9.52/φ15.88				
室外側冷媒配管径(液/ガス)		mm		φ9.52/φ15.88					
温 度 設 定 ( リ モ コ ン )		冷房・ドライ		19~30°C/暖房17~28°C					
使 用 温 度 範 圍	冷 房	室内	乾球温度19~32°C/湿球温度15~23°C						
		室外	乾球温度-5~43°C/ —						
	暖 房	室内	乾球温度17~28°C/ —						
		室外	乾球温度-11~21°C/湿球温度-12~15°C						
セツ別売形名		—							
注意事項		1. 冷房・暖房能力および電気特性はJIS B8616:2006およびJRA4048:2006に準拠した値です。 延長配管7.5m(相当長)、高低差0m							
		2. 冷房・暖房能力の( )内は、能力変化の値を示します。							
		3. 運転音は、JIS規格に準じて、反響の少ない無響室で測定した数値(Aスケール)です。 実際に据付た状態で測定すると、周囲の騒音や反響などの影響を受け、表示数値より、大きくなるのが普通です。							

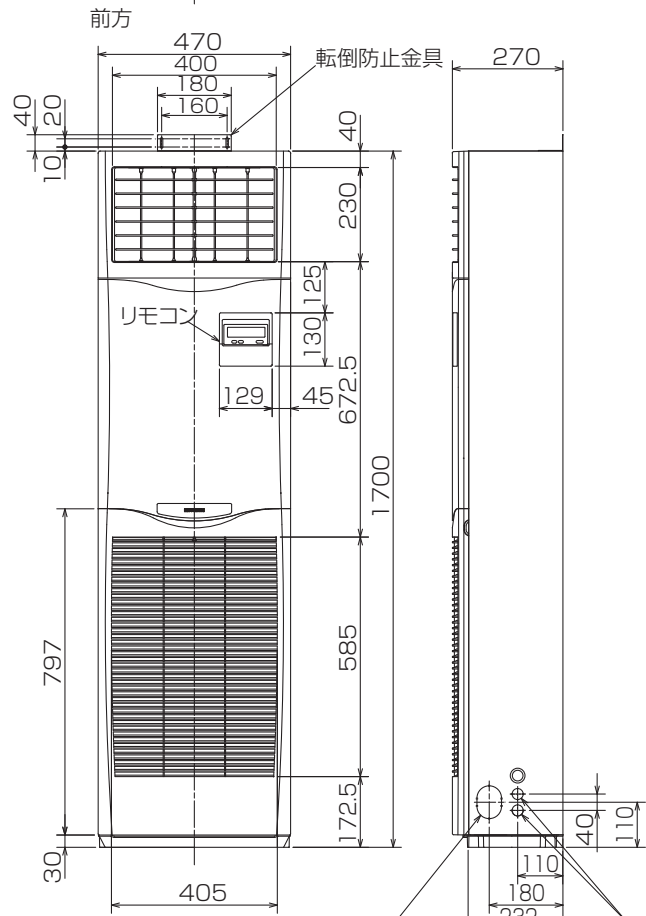
機外配線要領						
機外配線	ユニット電源 (室外側)	漏電遮断器	定格電流	A	30	
			定格感度電流	A	mA	
			動作時間	—	0.1S以内	
		手元開閉器	開閉器容量	A	30	
			B種ヒューズ	A	30	
		配線用遮断器定格電流	A	30		
		ユニット電源線太さ	C	mm <sup>2</sup>	5.5	
		内外接続線太さ	50m 以下	D	mm	φ1.6
			80m 以下	D	mm	φ2.0
		アース線太さ	E	mm	φ1.6	
室内ユニット電源 (*内外別受電接続時)	電 源	単相・200V				
	漏電遮断器	定格電流	A	15		
		定格感度電流	G	mA		
		動作時間	—	0.1S以内		
	手元開閉器	開閉器容量	A	15		
		B種ヒューズ	H	A		
	配線用遮断器定格電流	A	15			
	電源線太さ	I	mm <sup>2</sup>	2.0		
	内外接続線太さ	K	—	0.3mm <sup>2</sup> 以上		
	アース線太さ	J	mm	φ1.6		
リモコン線	F	mm <sup>2</sup>	0.3~1.25			



**三菱電機株式会社**  
空冷ヒートポンプ式パッケージエアコン仕様書

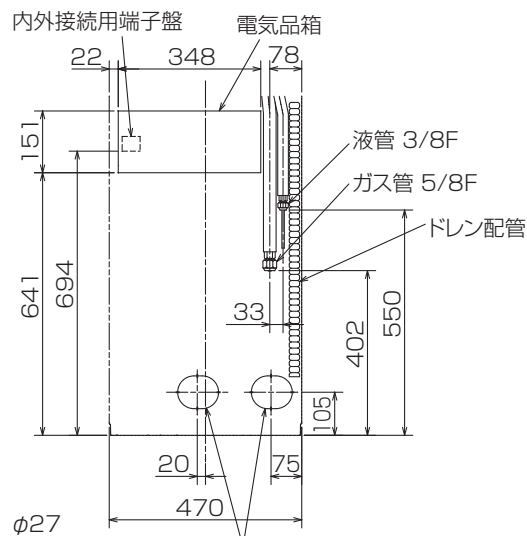
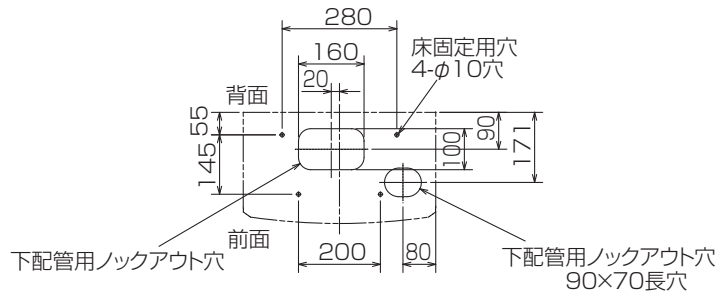
床置形

形名	MPSZ-P80SKK		〈耐塩害仕様〉は、室外ユニット形名末尾 -BS 〈耐重塩害仕様〉は、室外ユニット形名末尾 -BSG				
作成日	2007-07-31	図番	MPSZP80SKK-5	副番	A	記号	

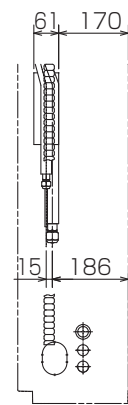


冷媒,ドレン配管用ノックアウト穴  
80×60長穴(左側面にも同等穴有り)

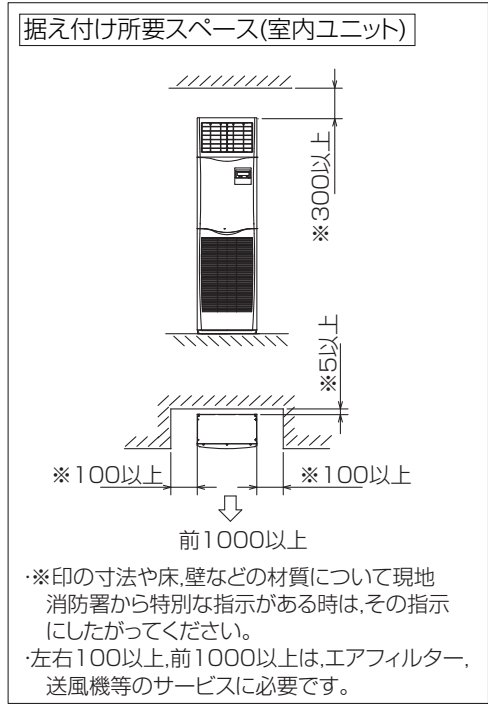
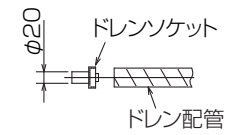
電線用ノックアウト穴  $\phi 27$   
(左側面にも同等穴有り)



冷媒,ドレン配管,電線用  
ノックアウト穴 100×80長穴



- 1.ドレン配管はPVC管VP-20を使用してください。
- 2.ドレン配管接続部は現地工事に合わせ,加工できるようにドレンソケット(VP-20接続用)が附属品として有ります。接着してご使用ください。

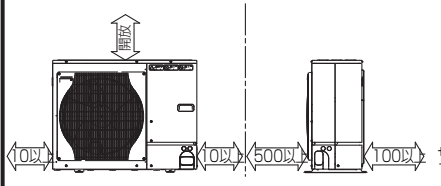


RG01V096

単位	スケール	作成日	形名	MPS-RP80KA		
mm	NTS	2007-6-4	パッケージエアコン室内ユニット外形図 (床置形)			
三菱電機株式会社		図番	GA-MPS-RP80KA	副番	記号	

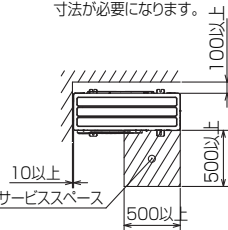
**1 設置スペース(周囲必要空間)**

下図は基本例を示します。  
詳細につきましては工事マニュアル等の  
技術資料を参照願います。



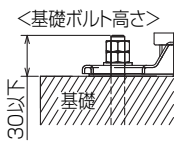
**2 サービススペース**

サービススペースは下図の  
寸法が必要になります。



**3 基礎ボルト**

M10の基礎ボルトでユニットの据付足を  
4ヶ所強固に固定してください。  
(基礎ボルト、座金、ナットは現地手配です。)



**4 配管・配線取入れ方向**

配管、配線接続は、  
前面、右側面、後面、下面の  
4方向から取入れできます。



**記号説明**

- ①・・・冷媒ガス配管接続口(フレア接続)φ15.88(5/8F)
- ②・・・冷媒液配管接続口(フレア接続)φ9.52(3/8F)
- ※1・・・ストップバルブの接続先端寸法を示します。



**配管ロックアウト穴詳細**



BK01B573-1

単位	スケール	作成日	形名	MPUZ-P80SHA5(-BS(G))		
mm	NTS	2007-5-31	パッケージエアコン室外ユニット外形図			
三菱電機株式会社		図番	GA-MPUZ-P80SHA5	副番	記号	