

仕 様 表			セット形名	MPSZ-WRP112GD(-BS(G))			
電 源			電 源 ・ 三 相 200V				
電 源 周 波 数	冷 房 能 力	kW	10.0(4.9~11.2)				
	C O P	—	3.76				
	定 格 消 費 電 力	kW	2.66				
	運 転 電 流	A	8.4				
	力 率	%	91				
暖 房 標 準 性 能	暖 房 能 力	kW	11.2(4.5~14.2)				
	C O P	—	4.15				
	定 格 消 費 電 力	kW	2.70				
	運 転 電 流	A	8.6				
	力 率	%	91				
暖 房 低 温 性 能	暖 房 低 温 能 力	kW	12.5				
	暖 房 低 温 消 費 電 力	kW	4.54				
	C O P (平 均)	—	3.96				
最 大 運 転 電 流	A	19.3					
室 内 ユ ニ ッ ト	室 内 形 名	MPS-RP112GA2					
	外 形 寸 法 <H × W × D>	mm	1900 × 600 × 350				
	外 装 色 <マンセル>	—	ホワイト<0.70Y 8.59/0.97>				
	補 助 電 気 ヒ ー タ ー	kW	組込不可				
	エ ア フ ィ ル タ ー	PPハニカム(抗菌仕様)					
	送 風 機 (形 式 × 出 力 × 個 数)	—	シロココファン × 0.11kW × 1				
	風 量	m ³ /min	弱24 - 強30				
	機 外 静 圧	Pa	0				
	風 向 調 節	上下方向	手動・冷房・除湿時は正面吹出し/上吹出し 暖房時は下吹出し				
		左右方向	任意に設定可・スイング				
	運 転 音	dB	弱42 - 強48				
	製 品 質 量	kg	51				
	室 外 ユ ニ ッ ト	室 外 形 名	MPUZ-WRP112HA3(-BS(G))				
外 形 寸 法 <H × W × D>		mm	1350 × 950 × 330(+30)				
外 装 色 <マンセル>		—	アイボリー<3Y 7.8/1.1>				
圧 縮 機		1 日 の 冷 凍 能 力	法定トン	0.630~1.720			
保 護 装 置		—	全密閉1.9kW × 1				
送 風 機 (形 式 × 出 力 × 個 数)		—	吐出温度検知、過電流検知回路				
風 量		m ³ /min	プロペラファン × 0.06kW × 2				
送 風 機 用 保 護 装 置		—	100				
運 転 音 (冷 房 / 暖 房)		dB	47 / 49				
製 品 質 量		kg	108				
共 通 事 項		冷 媒	kg	R410A × 5.0			
		冷 媒 配 管 長	m	30(追加チャージ時75)			
		高 低 差	m	30			
	室 内 側 冷 媒 配 管 径 (液 / ガス)	mm	φ 9.52 / φ 15.88				
	室 外 側 冷 媒 配 管 径 (液 / ガス)	mm	φ 9.52 / φ 15.88				
温 度 設 定 (リモコン)	冷房・ドライ19~30°C / 暖房17~28°C						
使 用 温 度 範 囲	冷 房	室 内	乾球温度19~32°C / 湿球温度15~23°C				
		室 外	乾球温度-5~43°C / —				
	暖 房	室 内	乾球温度17~28°C / —				
		室 外	乾球温度-20~21°C / 湿球温度-20~15°C				
セ ッ ト 別 売 形 名							
注 意 事 項							
1. 冷房・暖房能力および電気特性はJISB8615-1の条件で運転した場合の数値です。 定 格 冷 房 能 力 (室 内 側 : 乾 球 27.0°C、湿 球 19.0°C、外 気 温 度 : 乾 球 35.0°C) 定 格 暖 房 能 力 (室 内 側 : 乾 球 20.0°C、外 気 温 度 : 乾 球 7.0°C、湿 球 6.0°C) 低 温 暖 房 能 力 (室 内 側 : 乾 球 20.0°C、外 気 温 度 : 乾 球 2.0°C、湿 球 1.0°C) 延 長 配 管 7.5m (相 当 長)、高 低 差 0m							
2. 冷房・暖房能力の()内は、能力変化の値を示します。							
3. 運転音は、JIS規格に準じて、反響の少ない無響室で測定した数値(Aスケール)です。 実 際 に 据 付 け た 状 態 で 測 定 す る と、周 圍 の 騒 音 や 反 響 な ど の 影 響 を 受 け、表 示 数 値 よ り、大 き く な る の が 普 通 で す。							
機 外 配 線 要 領			電 気 配 線 図				
機 外 配 線	ユ ニ ッ ト 電 源 (室 外 側)	漏 電 遮 断 器	定 格 電 流	A	30		
			定 格 感 度 電 流	mA	30		
			動 作 時 間	—	0.1S以内		
		手 元 開 閉 器	開 閉 器 容 量	A	30		
			B 種 ヒ ュ ー ズ	A	30		
	室 内 ユ ニ ッ ト 電 源 (*内 外 別 受 電 接 続 時)	配 線 用 遮 断 器 定 格 電 流	A	30			
		ユ ニ ッ ト 電 源 線 太 さ	C	mm ² 3.5			
		内 外 接 続 線 太 さ	50m 以 下	D	mm φ 1.6		
			80m 以 下	mm	φ 2.0		
		ア ー ス 線 太 さ	E	mm	φ 1.6		
リ モ コ ン 線	電 源	単 相 200V					
	漏 電 遮 断 器	定 格 電 流	A	15			
		定 格 感 度 電 流	mA	30			
		動 作 時 間	—	0.1S以内			
	手 元 開 閉 器	開 閉 器 容 量	A	15			
		B 種 ヒ ュ ー ズ	H	A 15			
	配 線 用 遮 断 器 定 格 電 流	A	15				
	電 源 線 太 さ	I	mm ² 2.0				
	内 外 接 続 線 太 さ	K	—	0.3mm ² 以上			
	ア ー ス 線 太 さ	J	mm	φ 1.6			
	F	mm ²	0.3~1.25				
(1) 電 源 重 畳 方 式							
<p>※室内外の渡り配線の総延長が80m以上となる場合は、電源重畳方式での配線はできません。 必ず(2)内外別受電方式あるいは(3)室外ユニットより室内ユニットに電源を供給する方式にしてください。</p>							
(2) 内 外 別 受 電 方 式							
<p>※別売配線リブレースキットが必要です。</p>							
(3) 室 外 ユ ニ ッ ト よ り 室 内 ユ ニ ッ ト に 電 源 を 供 給 す る 方 式							
<p>※別売配線リブレースキットが必要です。</p>							
(2) または (3) の 場 合、S1-S1 間 の 渡 り 配 線 は 絶 対 に 行 わ な い で ください。							

空冷ヒートポンプ式パッケージエアコン仕様書			床置形			
グリーン購入法適合			形 名	<標準仕様>	MPSZ-WRP112GD	
				<耐(重)塩仕様>	MPSZ-WRP112GD-BS(G)	
 三菱電機株式会社	作 成 日	2007-08-09	図 番	MPSZWRP112GD-5	副 番	A
						記 号



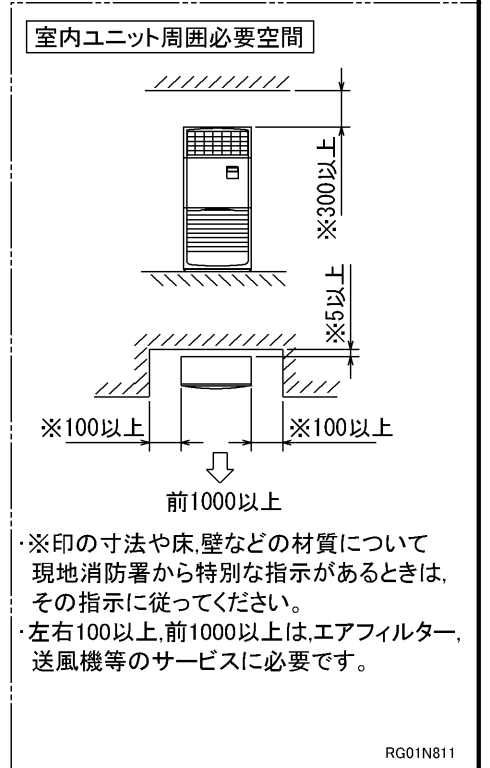
冷媒、ドレン配管用ロックアウト穴 90×60長穴(左側面にも同等穴有り) 電線用ロックアウト穴 φ27 (左側面にも同等穴有り)



- 注1. ドレン配管はPVC管VP-20を使用してください。
 2. ドレン配管接続部は現地工事に合わせ、加工できるようにドレンソケット(VP-20接続用)が附属品として有ります。接着してご使用ください。



3. 分ダクトを取り付ける場合は、ユニットの天井パネルに設けられたロックアウト穴及び分ダクト取り付け用ネジ穴に金具がかからないようにしてください(転倒防止金具の長辺を壁側にすればかかることはありません)



RG01N811

単位	スケール	作成日	形名	MPS-RP112・RP140・RP160GA(H)2			
mm	NTS	2005-9-9	パッケージエアコン室内ユニット外形図(床置形)				
三菱電機株式会社			図番	7PWBNA	副番	A	記号
			(形名コード)				

1 設置スペース(周囲必要空間)

下図は基本例を示します。
詳細につきましては工事マニュアル等の
技術資料を参照願います。



2 サービススペース

サービススペースは下図の
寸法が必要になります。



3 基礎ボルト

M10の基礎ボルトでユニットの据付足を
4ヶ所強固に固定してください。
(基礎ボルト、座金、ナットは現地手配です。)



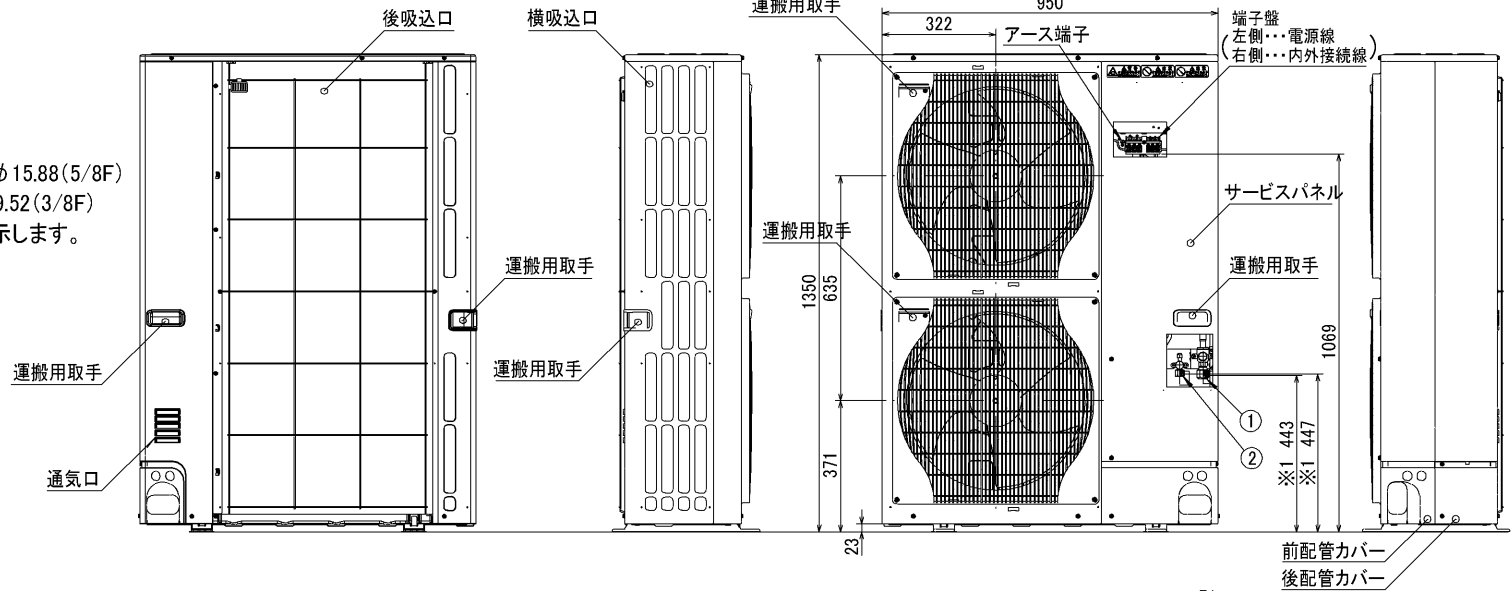
4 配管・配線取入れ方向

配管、配線接続は、
前面、右側面、後面、下面の
4方向から取入れできます。

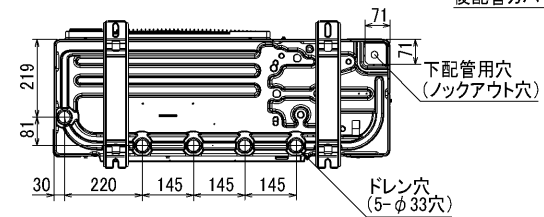


記号説明

- ①・・・冷媒ガス配管接続口(フレア接続)φ15.88(5/8F)
- ②・・・冷媒液配管接続口(フレア接続)φ9.52(3/8F)
- ※1・・・ストップバルブの接続先端寸法を示します。



配管ノックアウト穴詳細



BK01B412

単位	スケール	作成日	形名	MPUZ-WRP112・140・160HA3(-BS(G))		
mm	NTS	2006-3-15	パッケージエアコン室外ユニット外形図			
三菱電機株式会社			図番 (形名コード)	7JJBNA	副番	A 記号